

# ООО "АПРИОРИ-строй"

Регистрационный номер члена в реестре СРО 534 от 14.02.2018 г. на право осуществлять подготовку проектной документации по договору подряда



Проект ремонта входной группы с павильонами  
на территории МАУ «Горсад им.А.С. Пушкина»  
по адресу: г. Челябинск, Советский район, ул. Орджоникидзе, 58А

Шифр проекта: П.522.02-2020

Генеральный директор: Самарин А. Ю.

Заказчик: Муниципальное автономное  
учреждение «Городской сад им. А.С. Пушкина»

Челябинск 2020



ВЕДОМОСТЬ РАБОЧИХ ЧЕРТЕЖЕЙ ОСНОВНОГО КОМПЛЕКТА

Общие указания:

ЛИСТ	НАИМЕНОВАНИЕ	ПРИМЕЧАНИЕ
1	Общие данные. Ситуационный план	
2	Фотофиксация существующего положения фасада	
3	План входной группы до ремонта	
4	План демонтажа	
5	План монтажа	
6	План входной группы после ремонта	
7	Фасад в осях 1-6. Фасад в осях Б-А	
8	Фасад в осях 6-1. Фасад в осях А-Б	
9	Внутренние фасады. Эскиз Вывески	
10	Перспективный вид 1	
11	Перспективный вид 2	
12	Перспективный вид 3. Эскиз Текста	

СИТУАЦИОННЫЙ ПЛАН



Место проведения ремонта

Проектная документация разработана в соответствии с градостроительным планом земельного участка, заданием на проектирование, градостроительным регламентом, документами об использовании земельного участка для строительства, техническими регламентами, в том числе требованиями по обеспечению безопасной эксплуатации зданий, строений, сооружений и безопасного использования прилегающих к ним территорий, и с соблюдением технических условий.

- 1.1 Настоящий проект «Ремонт входной группы с павильонами на территории МАУ «Горсад им. А.С. Пушкина» по адресу: г. Челябинск, Советский район, ул. Орджоникидзе, 58А» Разработан проектно-строительным предприятием ООО «АПРИОРИ-строй» на основании:
- договора подряда на выполнение проектных работ.
  - технического задания на выполнение проектной документации.
  - технического паспорта на нежилое здание.
- 1.2. Все работы должны выполняться проекту производства работ.
- 1.3. Нормативные данные
- Климатический район для строительства IV
  - Расчётные зимние температуры:
    - расчетная температура наружного воздуха - минус 34
    - Расчетная снеговая нагрузка (III район) :  $S_g = 1.5$  кПа
    - Нормативная ветровая нагрузка (II район):  $W_0 = 0.3$  кПа
- 1.4. Работы выполнить в соответствии с требованиями:
- СНиП 21-01-97 "Пожарная безопасность зданий и сооружений".
  - СП 29.13330.2011 Полы. Актуализированная редакция СНиП 2.03.13-88
  - СНиП III-4-80 "Техника безопасности в строительстве, правила пожарной безопасности при производстве строительно-монтажных работ"
  - СП 70.13330.2012 "Несущие и ограждающие конструкции. Актуализированная редакция СНиП 3.03.01-87";
  - СНиП 12-03-2001 "Безопасность труда в строительстве. Часть 1. Общие требования",
  - СНиП 12-04-2002 "Безопасность труда в строительстве. Часть 2. Строительное производство"
  - СП 20.13330.2016 "Нагрузки и воздействия. Актуализированная редакция СНиП 2.01.07-85\*".
  - СП 28.13330.2012 "Защита строительных конструкций от коррозии".
- Предусмотреть все необходимые мероприятия для беспрепятственного доступа в здание маломобильных групп населения.
- 1.5 Проектом предусматривается проведение строительно-монтажных работ по проведению капитального ремонта фасада:
- Ремонт фасада с нанесением штукатурки производства «Ceresit»
  - Монтаж крыльца и перил
  - Заложение стен на главном фасаде
  - Устройство декоративных элементов
  - Окраска колонн
  - Устройство остекления во внутреннем пространстве входной группы
  - Монтаж металлической вывески на главный фасад
  - Монтаж металлической вывески на внутренние фасады

Инд. № подл. Подпись и дата. Взам. инв. № Инв. № дубл. Подп. и дата

						<b>П.522.02-2020. АР</b>			
						Проект ремонта входной группы с павильонами на территории МАУ «Горсад им.А.С. Пушкина» по адресу: г. Челябинск, Советский район, ул. Орджоникидзе, 58А			
<b>Изм.</b>	<b>Кол.уч.</b>	<b>Лист</b>	<b>№ док.</b>	<b>Подп.</b>	<b>Дата</b>	Проектная документация	<b>Стадия</b>	<b>Лист</b>	<b>Листов</b>
Разработал				Степанович А.Д.	05.20		П	1	12
Проверил				Шалкин Д.А.	07.20				
ГИП				Самарин А.Ю.	08.20				
						Общие данные Ситуационный план	<b>ООО «АПРИОРИ-строй»</b>		



ФОТОФИКСАЦИЯ СУЩЕСТВУЮЩЕГО ПОЛОЖЕНИЯ ФАСАДА

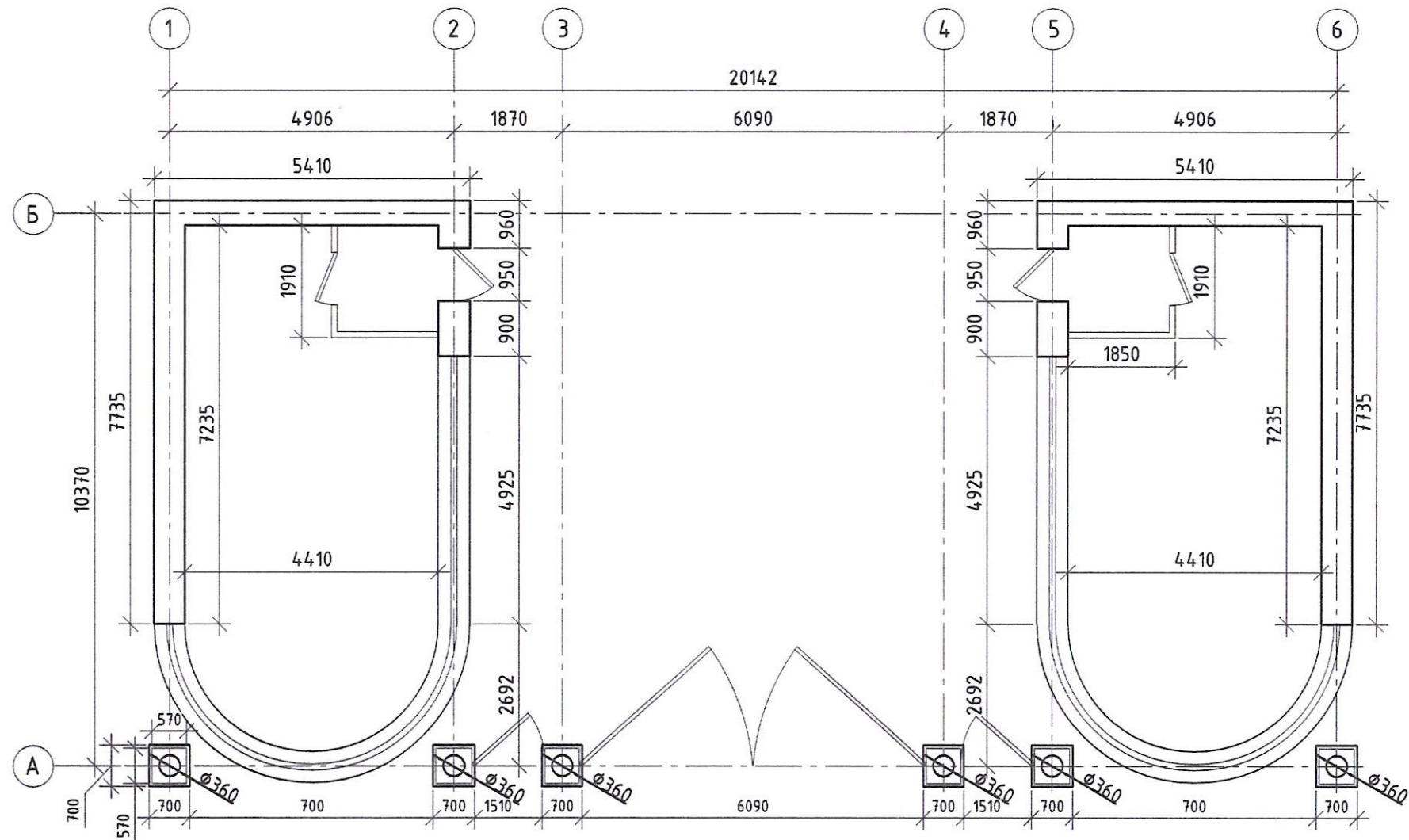


Инв. № подл. Подпись и дата. Взам. инв. №. Инв. № дубл. Подп. и дата.

						<b>П.522.02-2020. АР</b>			
						Проект ремонта входной группы с павильонами на территории МАУ «Горсад им.А.С. Пушкина» по адресу: г. Челябинск, Советский район, ул. Орджоникидзе, 58А			
<b>Изм.</b>	<b>Кол.уч.</b>	<b>Лист</b>	<b>№ док.</b>	<b>Подп.</b>	<b>Дата</b>	Проектная документация	<b>Стадия</b>	<b>Лист</b>	<b>Листов</b>
<b>Разработал</b>	Степанович А.Д.			<i>С.С.</i>	08.20		П	2	12
	Шапкин Д.А.			<i>Д.Ш.</i>	08.20				
<b>Проверил</b>	Самарин К.Ю.			<i>К.С.</i>	08.20	Фотофиксация существующего положения фасада		<b>ООО «АПРИОРИ-строй»</b>	
						Формат А3			



# ПЛАН ВХОДНОЙ ГРУППЫ ДО РЕМОНТА

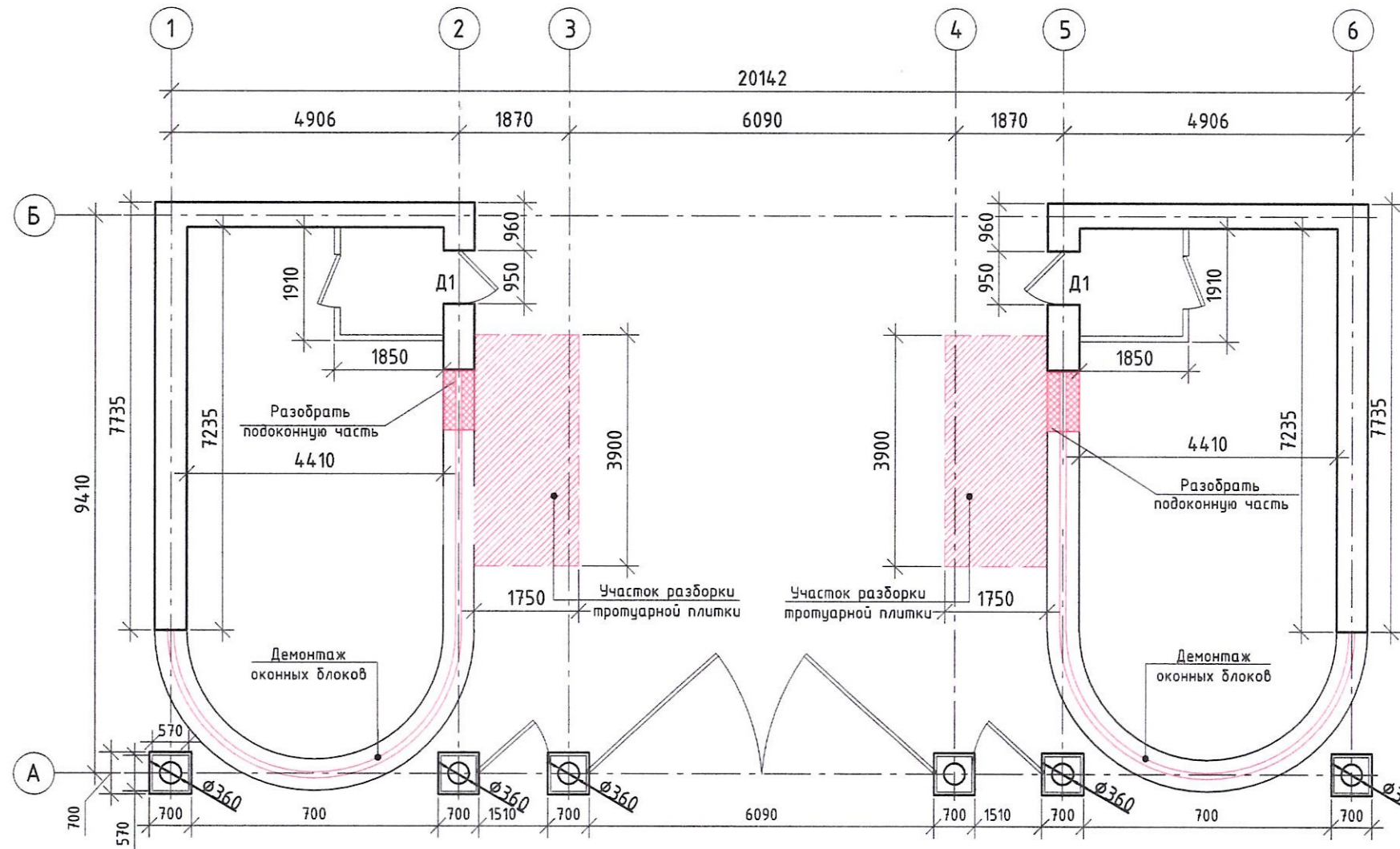


№ док. подл.	Подпись и дата	Взам. инв. №	Инд. № док.	Подп. и дата




П.522.02-2020. АР				
Проект ремонта входной группы с павильонами на территории МАУ «Горсад им.А.С. Пушкина» по адресу: г. Челябинск, Советский район, ул. Орджоникидзе, 58А				
<b>Изм.</b>	<b>Кол. уч.</b>	<b>Лист № док.</b>	<b>Подп.</b>	<b>Дата</b>
Разработал		Степанович А.Д.	<i>[Signature]</i>	05.20
		Шапкин Д.А.	<i>[Signature]</i>	25.20
Проверил		Самарин А.Ю.	<i>[Signature]</i>	05.20
Проектная документация			<b>Стадия</b>	<b>Лист</b>
План до ремонта входной группы			П	3
			<b>Листов</b>	12
			<b>ООО «АПРИОРИ-строй»</b>	



# ПЛАН ДЕМОНТАЖА



## УСЛОВНЫЕ ОБОЗНАЧЕНИЯ:

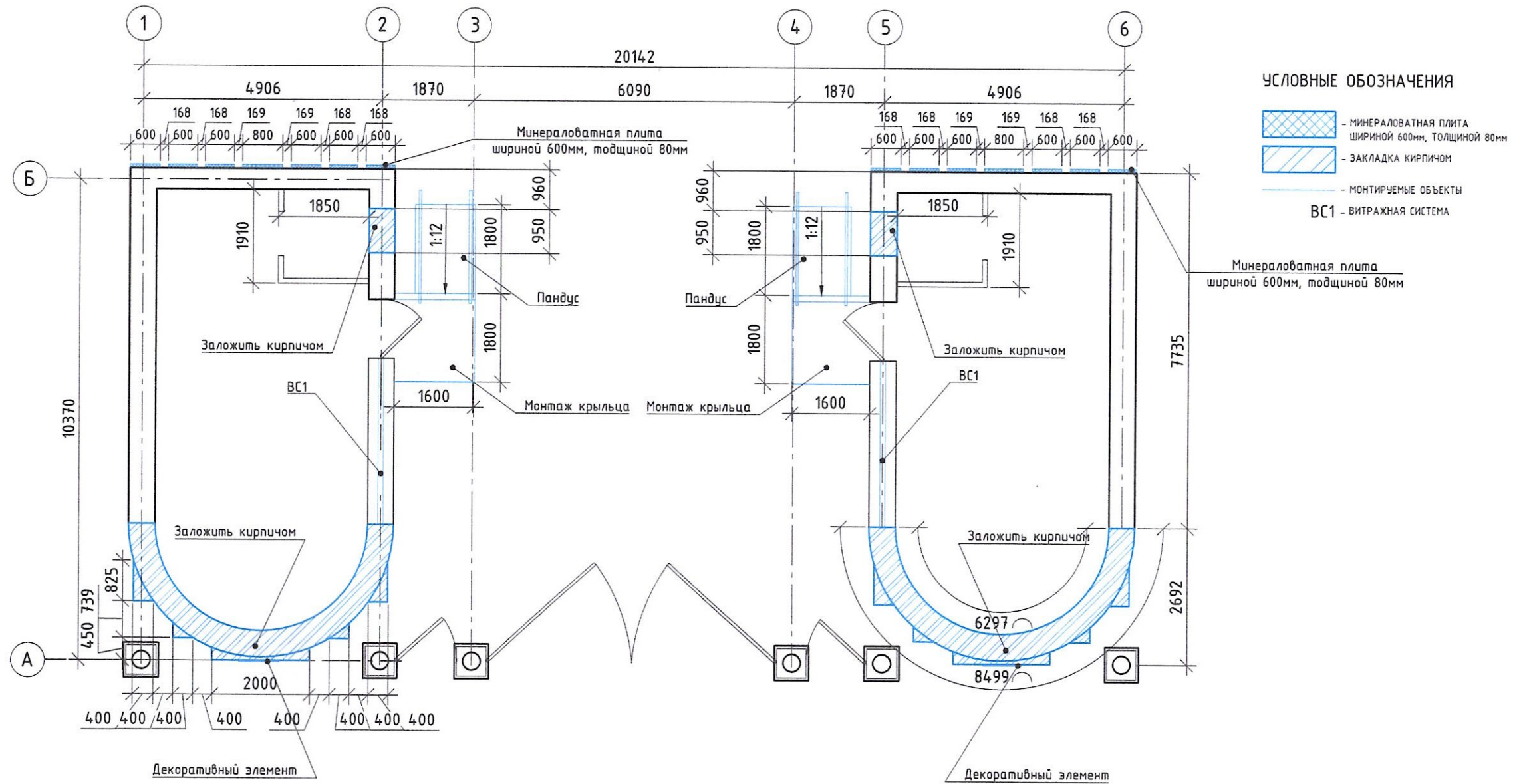
-  - УЧАСТОК ДЕМОНТАЖА ПОДОКОННОЙ ЧАСТИ
-  - УЧАСТОК РАЗБОРА ТРОТУАРНОЙ ПЛИТКИ
-  - ДЕМОНТИРУЕМЫЕ ОКОННЫЕ БЛОКИ
- Д1 - ДЕМОНТИРУЕМЫЙ ДВЕРНОЙ БЛОК 950x2100(Н)мм

Изд. № подл.	Подпись и дата
Взам. инв. №	Изд. № докл.
Подпись и дата	Подп. и дата

<b>П.522.02-2020. АР</b>					
Проект ремонта входной группы с навильонами на территории МАУ «Горсад им.А.С. Пушкина» по адресу: г. Челябинск, Советский район, ул. Орджоникидзе, 58А					
<b>Изм.</b>	<b>Км.уч.</b>	<b>Лист</b>	<b>№ док.</b>	<b>Подп.</b>	<b>Дата</b>
Разработал	Степанович А.Д.			<i>[Signature]</i>	05.20
	Шапкин Д.А.			<i>[Signature]</i>	05.20
Проверил	Самарин А.Ю.			<i>[Signature]</i>	05.20
Проектная документация				<b>Стадия</b>	<b>Лист</b>
План демонтажа				П	4
				<b>Листов</b>	12
				<b>ООО «АПРИОРИ-строй»</b>	



# ПЛАН МОНТАЖА

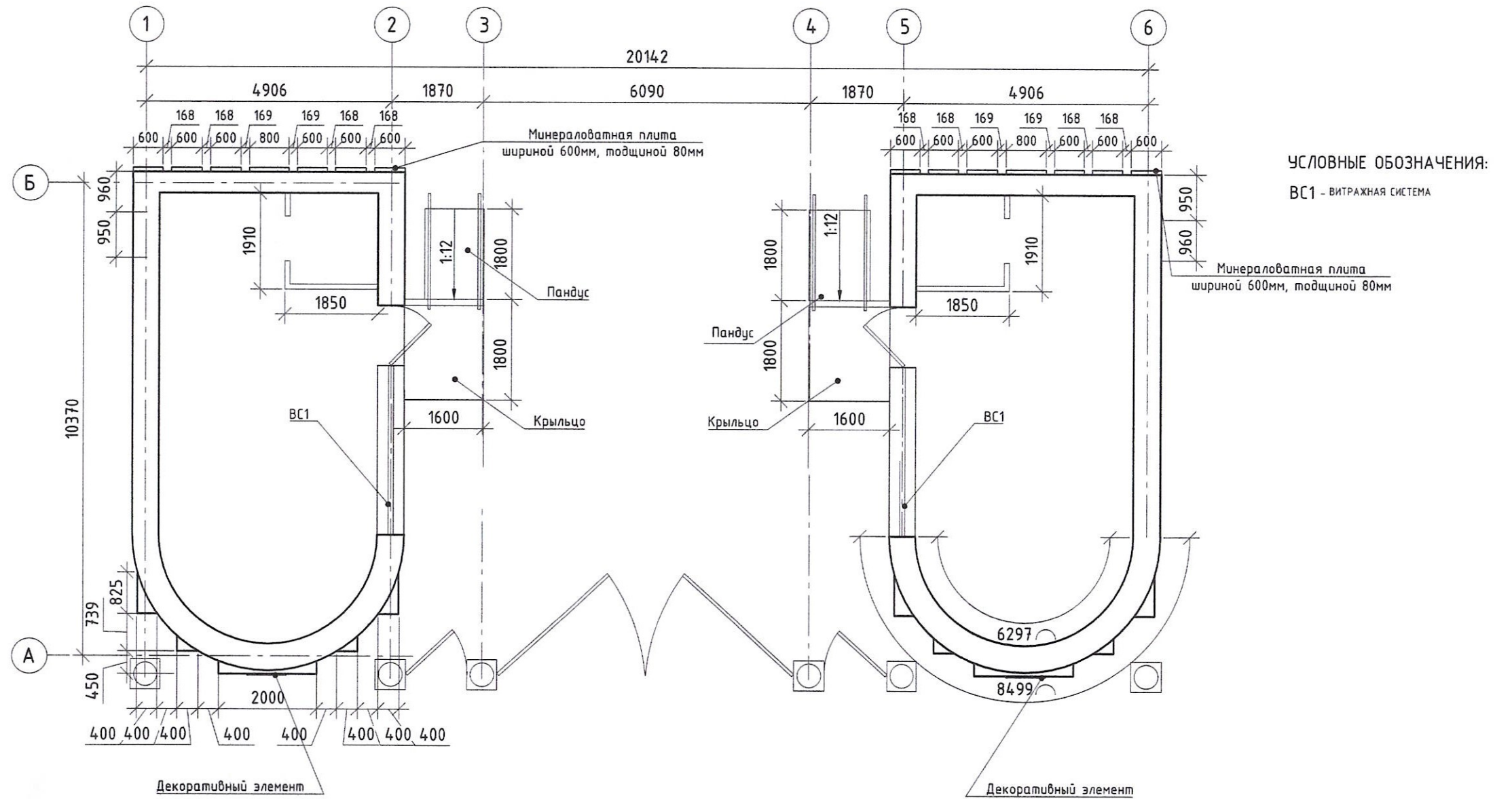


Изд. № подл.	Подпись и дата
Взам. инв. №	Инд. № дубл.
Подпись и дата	Подп. и дата

<b>П.522.02-2020. АР</b>					
Проект ремонта входной группы с павильонами на территории МАУ «Горсад им.А.С. Пушкина» по адресу: г. Челябинск, Советский район, ул. Орджоникидзе, 58А					
<b>Изм.</b>	<b>Кол.уч.</b>	<b>Лист</b>	<b>№ док.</b>	<b>Подп.</b>	<b>Дата</b>
Разработал	Степанович А.Д.			<i>Степанович</i>	09.10
	Шалкин Д.А.			<i>Шалкин</i>	10.10
Проверил	Самарин А.Ю.			<i>Самарин</i>	20.10
Проектная документация				<b>Стадия</b>	<b>Лист</b>
План монтажа				П	5
ООО «АПРИОРИ-строй»				<b>Листов</b>	12



# ПЛАН ВХОДНОЙ ГРУППЫ ПОСЛЕ РЕМОНТА

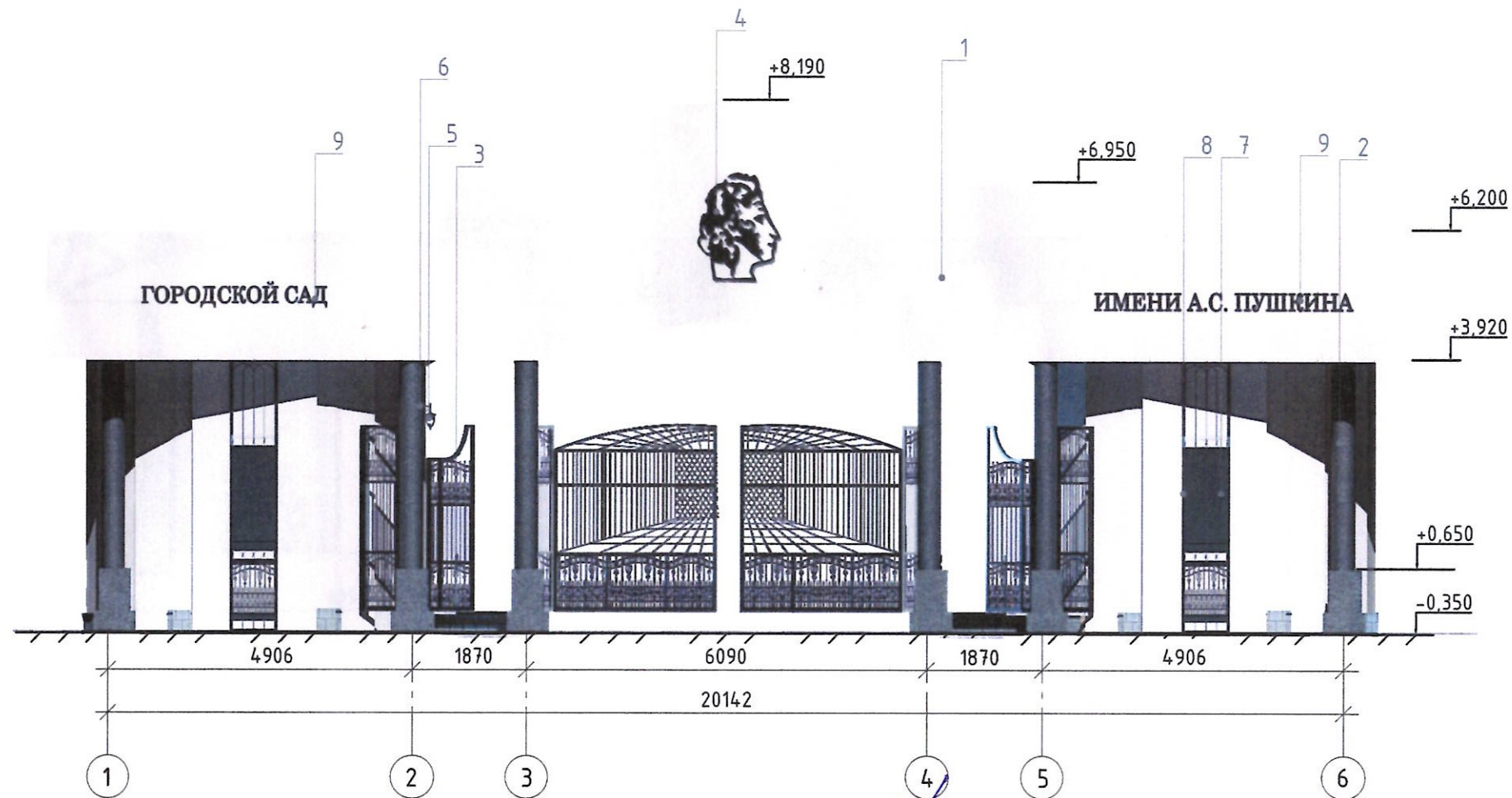


Инд. № подл.	Подпись и дата	Взам. инв. №	Инд. № дубл.	Подп. и дата

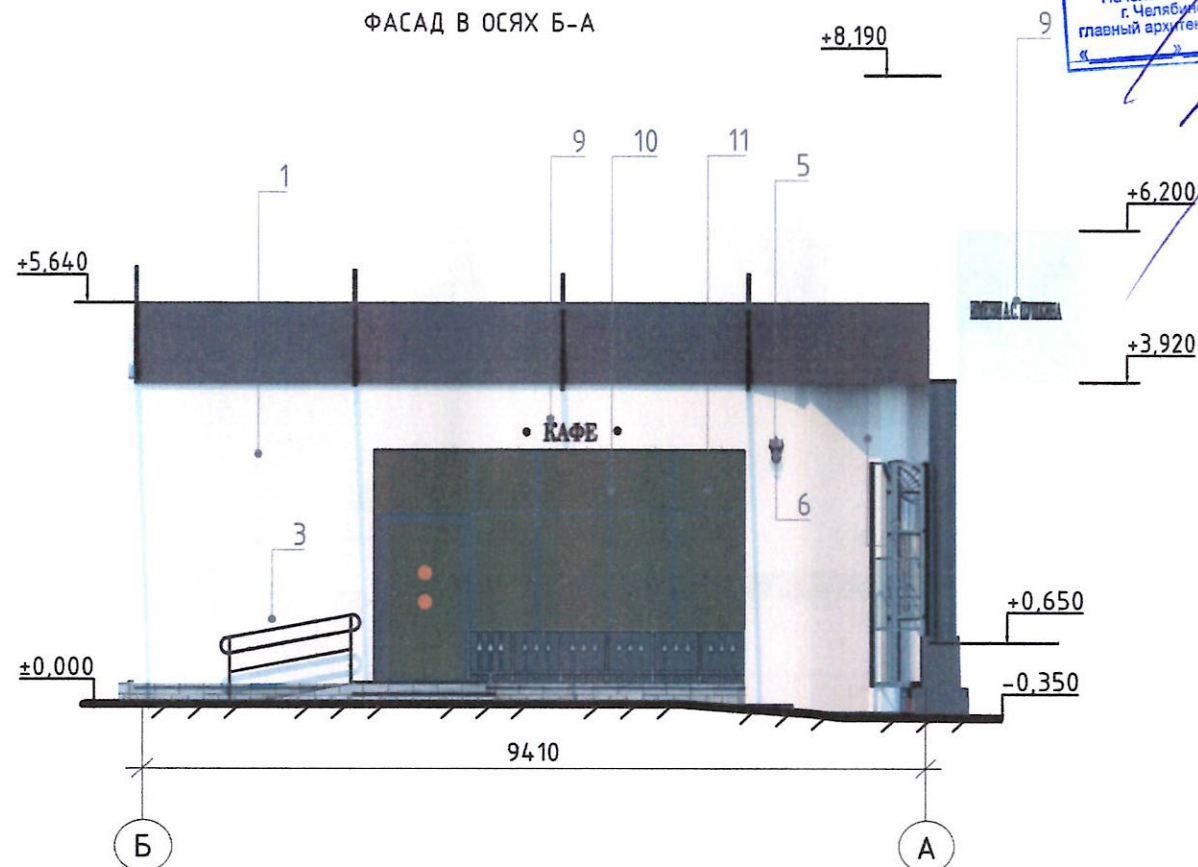
<b>П.522.02-2020. АР</b>					
Проект ремонта входной группы с павильонами на территории МАУ «Горсад им.А.С. Пушкина» по адресу: г. Челябинск, Советский район, ул. Орджоникидзе, 58А					
<b>Изм.</b>	<b>Кол.уч.</b>	<b>Лист</b>	<b>№ док.</b>	<b>Подп.</b>	<b>Дата</b>
Разработал	Степанович А.Д.			<i>[Signature]</i>	25.10
	Шапкин Д.А.			<i>[Signature]</i>	25.10
Проверил	Самарин А.Ю.			<i>[Signature]</i>	25.10
				Проектная документация	
				План входной группы после ремонта	
			<b>Стадия</b>	<b>Лист</b>	<b>Листов</b>
			П	6	12
				<b>ООО «АПРИОРИ-строй»</b>	



ФАСАД В ОСЯХ 1-6



ФАСАД В ОСЯХ Б-А



**РАССМОТРЕНО:**  
 для подготовки документов  
 Начальник УА ГП  
 г. Челябинска,  
 главный архитектор  
 « 25.06.2020 Крутолапов  
 20 г.

ВЕДОМОСТЬ ОТДЕЛКИ ФАСАДА

Поз.	ОБОЗНАЧЕНИЕ	МАТЕРИАЛ	ОБРАЗЕЦ	
			ЦВЕТ ПО RAL	ЦВЕТ
1	Стены	Штукатурка для наружных работ "Ceresit" Цвет: бежевый	RAL 1001	
2	Колонны	Металл Цвет: черный янтарь	RAL 9005	
3	Поручни	Нержавеющая сталь		
4	Декоративный элемент	Металл Цвет: черный янтарь	RAL 9005	
5	Фонарь настенный	Стекло		
6		Чугун Цвет: черный янтарь	RAL 9005	
7	Уличный светодиодный экран	Металл Цвет: транспортный черный	RAL 9017	
8		Экран		
9	Вывеска	Металл Цвет: черный янтарь	RAL 9005	
10	Витражная система	Стекло		
11		ПВХ профиль Цвет: транспортный черный	RAL 9017	

П.522.02-2020. АР

Проект ремонта входной группы с павильонами  
 на территории МАУ «Горсад им.А.С. Пушкина»  
 по адресу: г. Челябинск, Советский район, ул. Орджоникидзе, 58А

Изм.	Кол. уч.	Лист	№ док.	Подр.	Дата
Разработал				Степанович А.Д.	25.06.2020
Проверил				Шапкин Д.А.	25.06.2020
				Самарин А.Ю.	25.06.2020

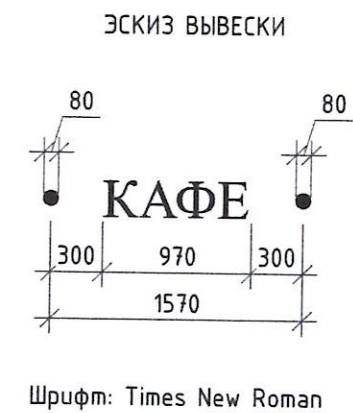
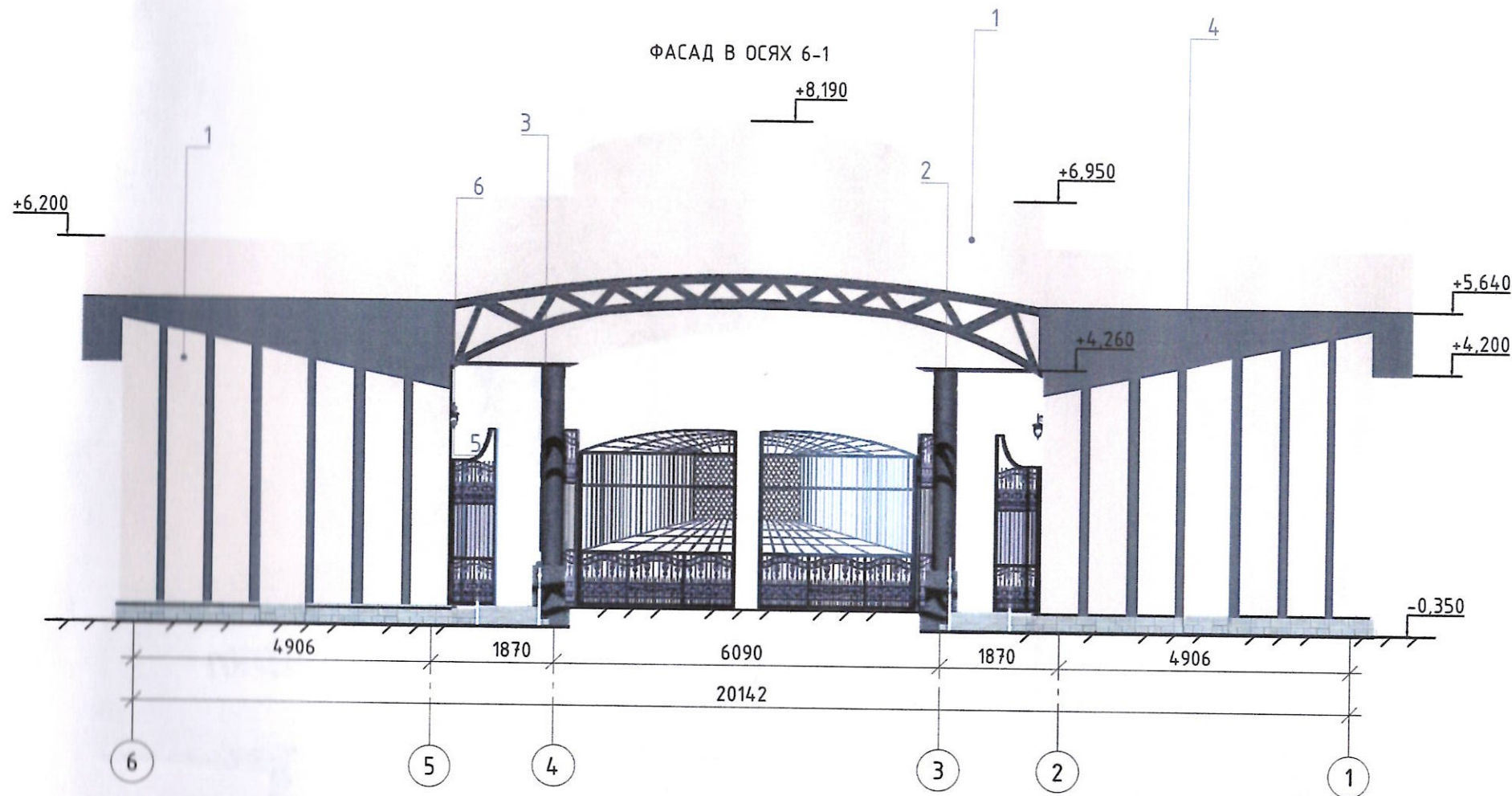
Проектная документация

Стадия	Лист	Листов
П	7	12

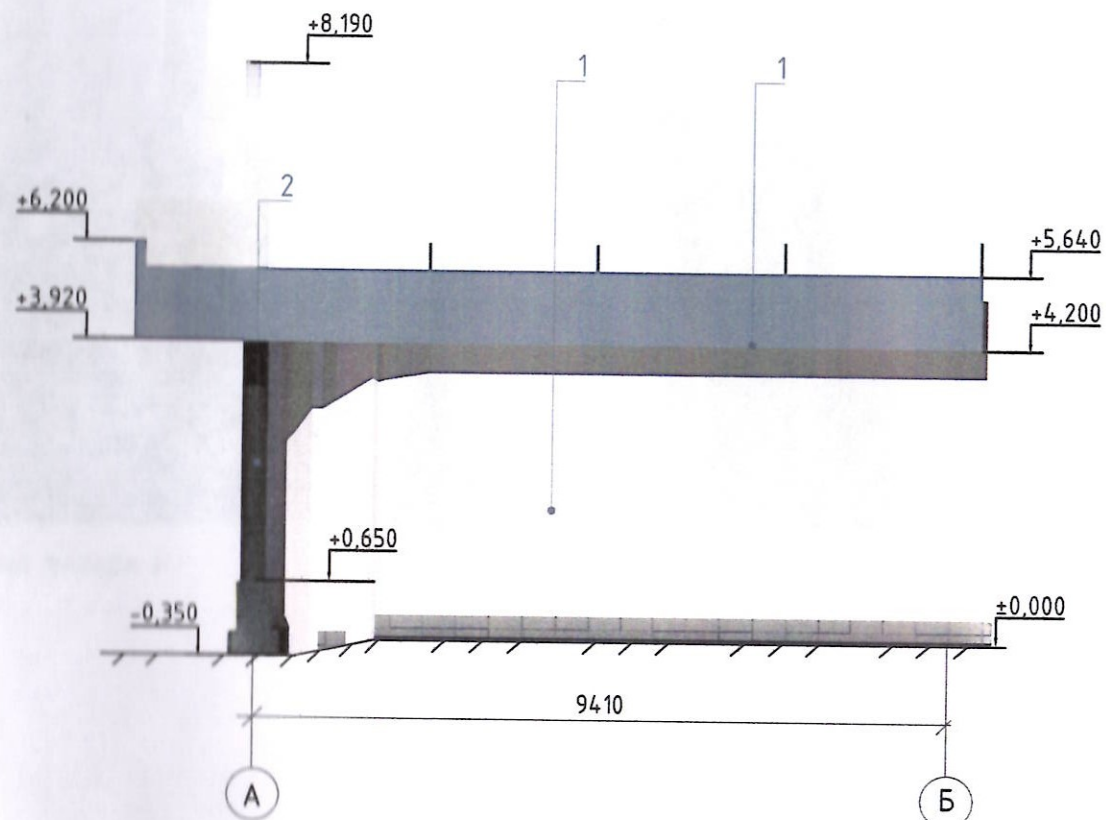
Фасад в осях 1-6.  
 Фасад в осях Б-А.

ООО «АПРИОРИ-строй»





ФАСАД В ОСЯХ А-Б



ВЕДОМОСТЬ ОТДЕЛКИ ФАСАДА

ПОЗ.	ОБОЗНАЧЕНИЕ	МАТЕРИАЛ	ОБРАЗЕЦ	
			ЦВЕТ ПО RAL	ЦВЕТ
1	Стены	Штукатурка для наружных работ "Ceresit" Цвет: бежевый	RAL 1001	
2	Колонны	Металл Цвет: черный янтарь	RAL 9005	
3	Поручни	Нержавеющая сталь		
4	Декоративный элемент	Металл Цвет: черный янтарь	RAL 9005	
5	Фонарь настенный	Стекло		
6		Чугун Цвет: черный янтарь	RAL 9005	

					<b>П.522.02-2020. АР</b>					
					Проект ремонта входной группы с павильонами на территории МАУ «Горсад им.А.С. Пушкина» по адресу: г. Челябинск, Советский район, ул. Орджоникидзе, 58А					
Изм.	Кол. уч.	Лист	№ док.	Подп.	Дата	Проектная документация	Стадия	Лист	Листов	
Разработал				Степанович А.Д.	25.10		П	8	12	
Проверил				Шалкин Д.А.	25.10					
				Самарин А.Ю.	25.10					
					Фасад в осях 6-1. Фасад в осях А-Б. Эскиз вывески.			<b>ООО «АПРИОРИ-строй»</b>		

Инд. № подл.	Подпись и дата
Взам. инв. №	Подпись и дата
Инв. № дубл.	Подпись и дата



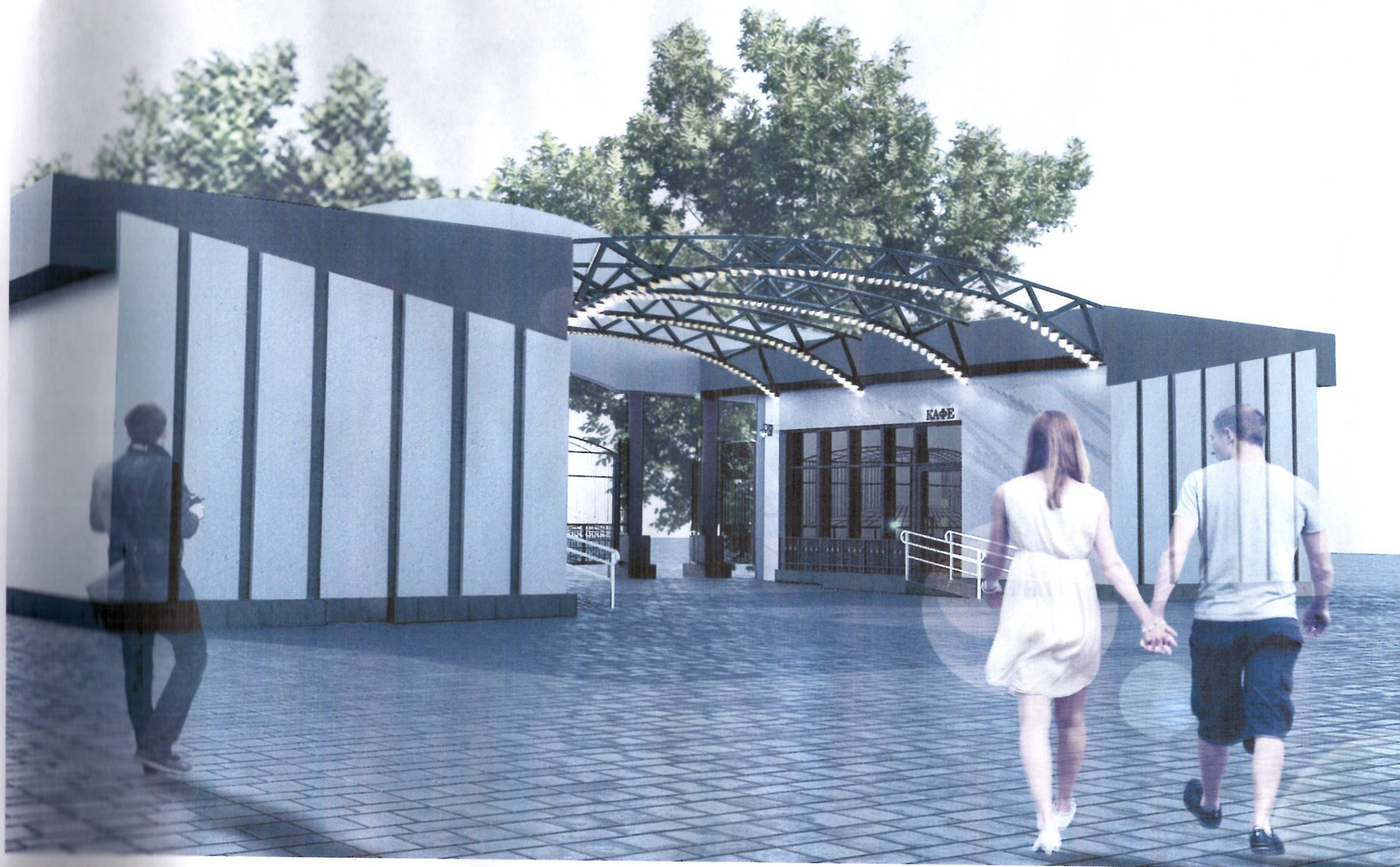


ПЕРСПЕКТИВНЫЙ ВИД ФАСАДА 1

Инд. № подл.	Подпись и дата	Взам. инв. №	Инд. № дубл.	Подп. и дата

П.522.02-2020. АР					
Проект ремонта входной группы с павильонами на территории МАУ «Горсад им.А.С. Пушкина» по адресу: г. Челябинск, Советский район, ул. Орджоникидзе, 58А					
Изм.	Кол.уч.	Лист	№ док.	Подп.	Дата
Разработал	Степанович А.Д.			<i>[Signature]</i>	05.20
Проверил	Шалкин Д.А.			<i>[Signature]</i>	05.20
	Самарин А.Ю.			<i>[Signature]</i>	05.20
Проектная документация				Стадия	Лист
Перспективный вид 1				П	9
				Листов	12
				ООО «АПРИОРИ-строй»	





ПЕРСПЕКТИВНЫЙ ВИД ФАСАДА 2

Инд. № подл.	Взам. инв. №	Инд. № дубл.	Подп. и дата
Подпись и дата			

П.522.02-2020. АР					
Проект ремонта входной группы с павильонами на территории МАУ «Горсад им.А.С. Пушкина» по адресу: г. Челябинск, Советский район, ул. Орджоникидзе, 58А					
Изм.	Кол.уч.	Лист	№ док.	Подп.	Дата
Разработал	Степанович А.Д.			<i>Степанович</i>	05.11.20
	Шапкин Д.А.			<i>Шапкин</i>	15.11.20
Проверил	Самарин А.И.			<i>Самарин</i>	05.11.20
Проектная документация				Стадия	Лист
Перспективный вид 2				П	10
				Листов	12
				ООО «АПРИОРИ-строй»	





ПЕРСПЕКТИВНЫЙ ВИД ФАСАДА 3. ПОДСВЕТКА В НОЧНОЕ ВРЕМЯ

Инд. № подл.	Подпись и дата
Взам. инд. №	Инд. № дубл.
Подпись и дата	Подп. и дата

						<b>П.522.02-2020. АР</b>			
						Проект ремонта входной группы с навильонами на территории МАУ «Горсад им.А.С. Пушкина» по адресу: г. Челябинск, Советский район, ул. Орджоникидзе, 58А			
<b>Изм.</b>	<b>Кол.уч.</b>	<b>Лист</b>	<b>№ док.</b>	<b>Подп.</b>	<b>Дата</b>	Проектная документация	<b>Стадия</b>	<b>Лист</b>	<b>Листов</b>
Разработал		Степанович А.Д.		<i>[Signature]</i>	<i>[Date]</i>		П	11	12
Проверил		Шалкин Д.А.		<i>[Signature]</i>	<i>[Date]</i>				
		Самарин А.Ю.		<i>[Signature]</i>	<i>[Date]</i>	Перспективный вид фасада 3. В ночное время		<b>ООО «АПРИОРИ-строй»</b>	





ПЕРСПЕКТИВНЫЙ ВИД ФАСАДА 4. ПОДСВЕТКА В НОЧНОЕ ВРЕМЯ

Инд. № подл.	Подпись и дата	Взам. инв. №	Инд. № дубл.	Подп. и дата

						<b>П.522.02-2020. АР</b>			
						Проект ремонта входной группы с навильонами на территории МАУ «Горсад им.А.С. Пушкина» по адресу: г. Челябинск, Советский район, ул. Орджоникидзе, 58А			
<b>Изм.</b>	<b>Кол.уч.</b>	<b>Лист</b>	<b>№ док.</b>	<b>Подп.</b>	<b>Дата</b>	Проектная документация	<b>Стадия</b>	<b>Лист</b>	<b>Листов</b>
Разработал		Степанович А.Д.		<i>Степанович</i>	05.10		П	12	12
		Шапкин Д.А.		<i>Шапкин</i>	05.10				
Проверил		Самарин А.Ю.		<i>Самарин</i>	05.10	Перспективный вид фасада 4. В ночное время		<b>ООО «АПРИОРИ-строй»</b>	