



Эскизный проект

г. Челябинск, Курчатовский район,
микрорайон №49Б

Детский ясли-сад на 290 мест

шифр: 214.СП.2021- ЭП

ГИП..........Ускова И.Г.

ООО "Уралстройпроект",
г. Челябинск 2021 г.

Ведомость чертежей

| Лист | Наименование | Примечание |
|------|---|------------|
| 1 | Общие данные | |
| 2 | Ситуационный план участка строительства | |
| 3 | Генеральный план М 1:500 | |
| 4 | Фасады в осях 1-25, Г-Э | |
| 5 | Фасады в осях 25-1, Ф-Б | |
| 6 | План техподполья М 1:100 | |
| 7 | План 1-го этажа на отм. 0.000 М 1:100 | |
| 8 | План 2-го этажа на отм. +3.300 М 1:100 | |
| 9 | Разрезы 1-1, 2-2 М 1:100 | |
| 10 | Общий вид 1 | |
| 11 | Общий вид 2 | |
| 12 | Общий вид 3 | |
| 13 | Общий вид 4 | |
| 14 | Общий вид 5 | |
| 15 | Общий вид 6 | |
| 16 | Общий вид 7 | |
| 17 | Общий вид 8 | |

Эскизный проект детского ясли-сада в мкр №49Б Курчатовского района г.Челябинска на 290 мест разработан на основании задания на проектирование от Заказчика.

Детский сад запроектирован общего вида с пребыванием детей в течение полного дня.

Проектируемое здание детского сада – 2-х этажное с техподпольем, сложной конфигурацией в плане, с плоской кровлей. Несущими элементами являются однослойные железобетонные панели, выполненные на базе ж/б изделий 97 серии, выпускаемых Миасским заводом ЖБК. Наружные стены утепляются минераловатными плитами и облицовываются по системе вентилируемого навесного фасада "Фронтон". Для облицовки принят фасадный камень трех цветов.

Проект рассчитан на размещение 12 групп общей вместимостью 290 детей:
две группы раннего возраста по 20 человек, 10 групп дошкольного возраста по 25 человек.

На первом этаже размещены групповые ячейки:

- две для раннего возраста, одна из них на 1-2 года и одна на 2-3 года (по 20 человек каждая);
- две для дошкольного возраста (3-4 года) и две для дошкольного возраста (4-5 лет) каждая группа по 25 человек.

На втором этаже размещены групповые ячейки дошкольного возраста:

- три группы (5-6 лет) и три группы (6-7 лет), каждая группа по 25 человек.

Медицинский блок имеет отдельный вход из коридора, и вмещает в себя помещения мед., процедурного кабинета и туалетной.

Пищеблок имеет отдельные выходы на территорию детского сада – для работников и со стороны загрузочной. Включает в себя цеха для подготовки блюд, подсобные помещения, а также помещения для работников пищеблока. Планировочная структура пищеблока предусматривает последовательность технологических процессов, исключающих встречные потоки сырой и приготовленной продукции.

В центральной части на втором этаже расположены зал для музыкальных занятий, зал для физкультурных занятий, помещения дополнительного образования, кабинеты и служебные помещения.

Все кабинеты, спальни, игровые, раздевальные имеют естественное освещение.

В блоках групповых ячеек в качестве вертикальных связей запроектированы закрытые лестничные клетки типа Л1

Основные технико-экономические показатели

| № п/п | Наименование | Наименование | |
|-------|---|----------------|-------------------|
| | | Ед. изм. | Площадь |
| 1 | Площадь застройки Sзастр. | м ² | 1991,7 |
| 2 | Строительный объем Vстр. – в том числе ниже отметки нуля | м ³ | 16902,2 4639,8 |
| 3 | Общая площадь Sобщ. | м ² | 4901,1 |
| 4 | Полезная площадь Sполез. | м ² | 3182,8 |
| 5 | Расчетная площадь Sрасч. | м ² | 2762,7 |
| 6 | Этажность/Количество этажей | эт. | 2/3 |

За относительную отм. 0.000 принята отметка чистого пола 1-ого этажа.

Высоты этажей: технический – 2,33 м, 1 и 2 этажи – 3,0м.

Центральный вход расположен со стороны главного фасада. Для маломобильных групп со стороны главного фасада предусмотрен пандус.

Объемно-планировочные решения по проектируемому зданию детского сада выполнены с учетом принципов и особенностей размещения здания на отведенном участке, особенностей рельефа и окружающего пространства с учетом требований по оптимальной ориентации проектируемого здания по выполнению градостроительных и архитектурных требований.

Посадка проектируемого здания решена исходя из архитектурно-конструктивных особенностей проектируемого здания.

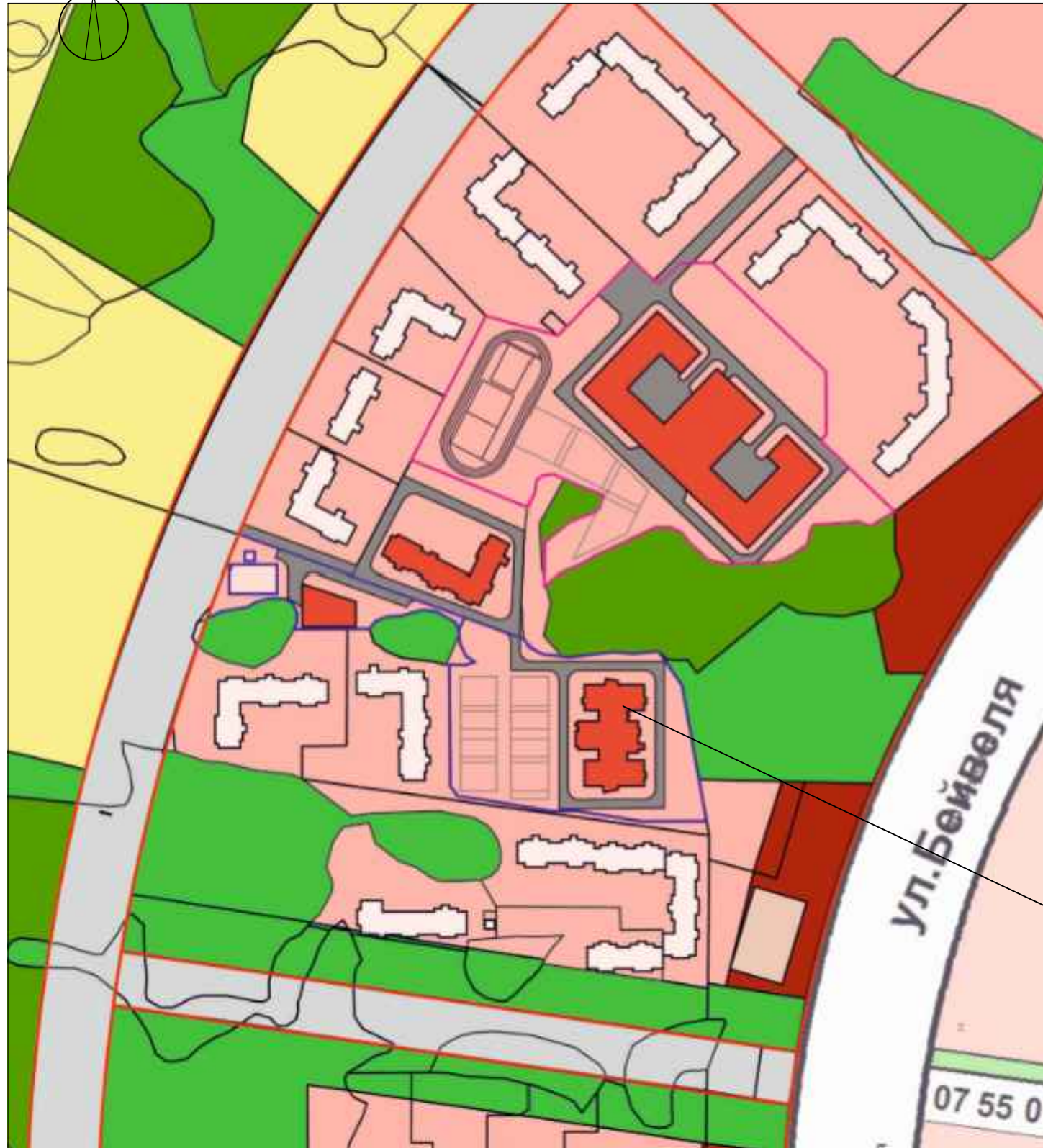
Здание детского сада размещено на внутриквартальной территории жилого микрорайона, за пределами санитарно-защитных зон предприятий, сооружений и иных объектов и на расстояниях, обеспечивающих нормативные уровни шума и загрязнения атмосферного воздуха для территории жилой застройки и нормативные уровни инсоляции и естественного освещения помещений и игровых площадок.

214.СП.2021 – ЭП

г. Челябинск, Курчатовский район, микрорайон № 49Б

| Изм. | Кол.уч. | Лист | № док. | Подпись | Дата | | | | |
|-----------|---------|----------|--------|---------|-------|------------------------------|-----------------------|------|--------|
| ГИП | | Ускова | | | 06.21 | Детский ясли сад на 290 мест | Стадия | Лист | Листов |
| | | | | | | | ЭП | 1 | |
| Разраб. | | Назарова | | | 06.21 | Общие данные | ООО «Уралстройпроект» | | |
| Проверил | | Ускова | | | 06.21 | | | | |
| Н. Контр. | | Назарова | | | 06.21 | | | | |

Ситуационный план



Проектируемый объект

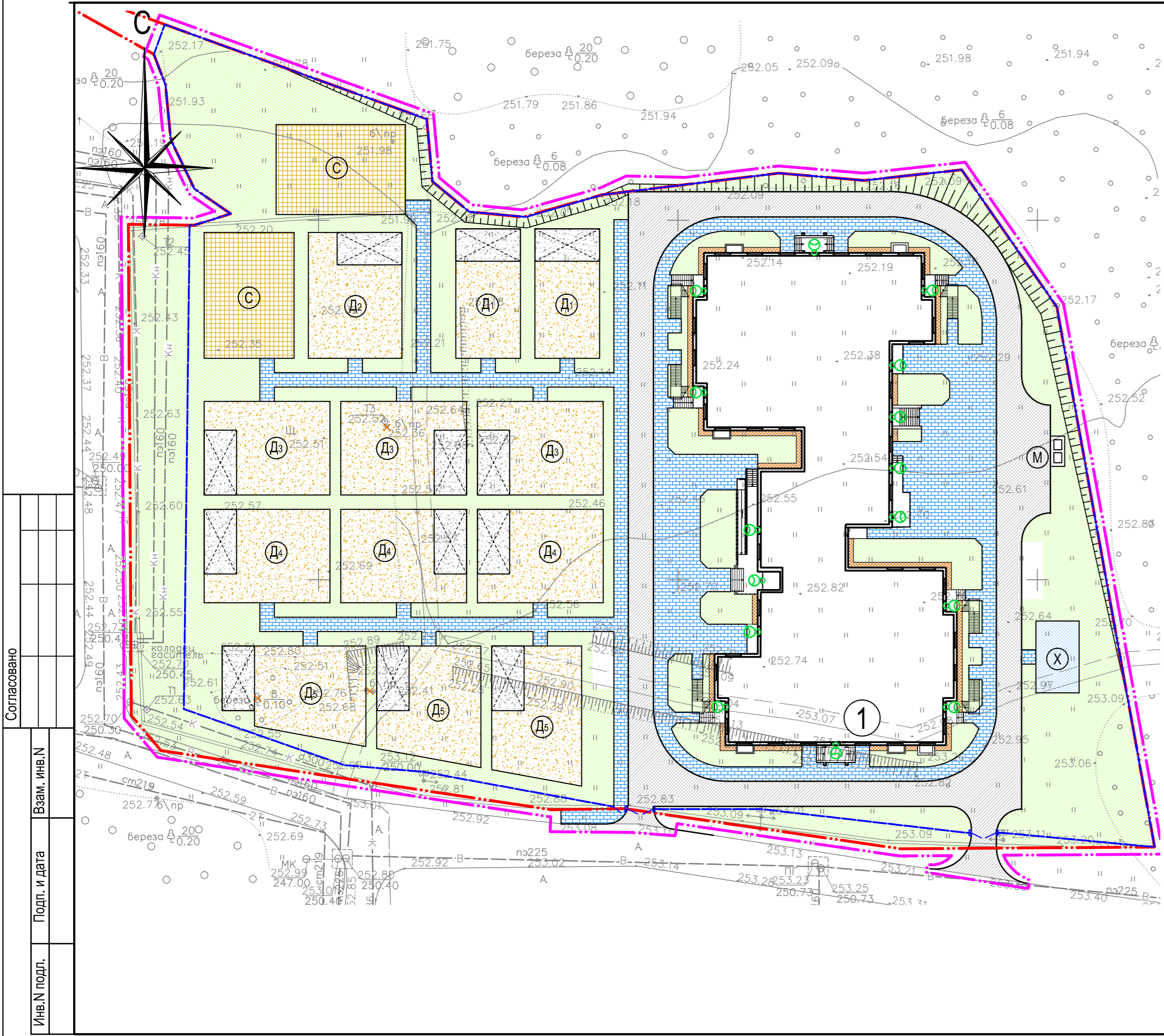
| | | | | | |
|-------------|--|--|--|--|--|
| Согласовано | | | | | |
| | | | | | |
| | | | | | |
| | | | | | |

Взамен инв.№

Подпись и дата

Инв. № подл.

| | | | | | | | | | |
|-----------|---------|----------|--------|-----------------|-------|--|-----------------------|------|--------|
| | | | | | | 214.СП.2021 – ЭП | | | |
| | | | | | | г. Челябинск, Курчатовский район, микрорайон № 49Б | | | |
| Изм. | Кол.уч. | Лист | № док. | Подпись | Дата | Детский ясли сад на 290 мест | Стадия | Лист | Листов |
| ГИП | | Чскова | | <i>Чскова</i> | 06.21 | | ЭП | 2 | |
| Разраб. | | Назарова | | <i>Назарова</i> | 06.21 | Ситуационный план участка строительства | ООО «Уралстройпроект» | | |
| Проверил | | Чскова | | <i>Чскова</i> | 06.21 | | | | |
| Н. Контр. | | Назарова | | <i>Назарова</i> | 06.21 | | | | |



Ведомость жилых и общественных зданий и сооружений

| Номер на плане | Наименование и обозначение | Этажность | Количество | | Площадь, м² | | | | Строительный объем, м³ | | |
|---------------------|-----------------------------------|-----------|------------|---------|-------------|---------|---------------|---------|------------------------|----------|----------|
| | | | зданий | квартир | застройки | | общая площадь | | здания | всего | |
| | | | | | здания | всего | здания | всего | | | |
| Общественные здания | | | | | | | | | | | |
| 1 | Детский сад на 290 мест (проект.) | 2 | 1 | - | - | 1 991,7 | 1 991,7 | 4 901,1 | 4 901,1 | 16 902,2 | 16 902,2 |

Расчет групповых площадок, на 290 детей

| Площадки | Удельные размеры площадок по СанПиН 2.4.1.3049-13, м²/чел | Нормативная площадь, м² | Фактическая площадь, м² |
|--|---|-------------------------|-------------------------|
| Площадки ясельных групп (2 группы по 20 чел.) | 7,0 | 280,00 | 324,00 |
| Площадки дошкольных групп (10 группы по 25 чел.) | 9,0 | 2 250,00 | 2 283,7 |
| Итого: | | 2 530,00 | 2 607,7 |

Экспликация площадок

| Поз. на плане | Наименование | Ед. изм. | Кол-во | Примечание |
|---------------|--|----------|--------|------------------------------|
| Д1 | Групповая площадка для детей ясельных групп | шт. | 2 | 2x162=324 кв.м |
| Д2 | Групповая площадка для детей младшей группы | шт. | 1 | 227,5 кв.м |
| Д3 | Групповая площадка для детей средней группы | шт. | 3 | 3x227,5=682,5 кв.м |
| Д4 | Групповая площадка для детей старшей группы | шт. | 3 | 3x227,5=682,5 кв.м |
| Д5 | Групповая площадка для детей подготовительной группы | шт. | 3 | 229,4+226,3+235,5=691,2 кв.м |
| С | Площадка для занятий физкультурой | шт. | 2 | 225+218,75=443,75 кв.м |
| Х | Хозяйственная площадка | шт. | 1 | 60 кв.м |
| М | Площадка для мусорных контейнеров | шт. | 1 | |

Условные обозначения

- существующее здание
- проектируемое здание
- граница земельного участка
- граница благоустройства
- ограждение территории
- демонтаж
- теневой навес
- фонарь наружного освещения

214.СП.2021 – ЭП

г. Челябинск, Курчатовский район, микрорайон № 49Б

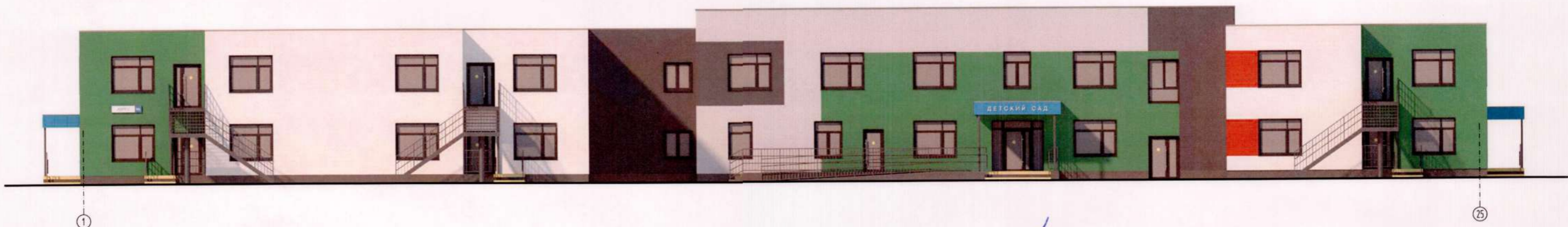
| Изм. | Кол.уч. | Лист | № док. | Подпись | Дата | Детский ясли сад на 290 мест | Стадия | Лист | Листов |
|-----------|---------|----------|--------|-----------------|-------|------------------------------|--------|-----------------------|--------|
| ГИП | | Ускова | | <i>Ускова</i> | 06.21 | | | ЭП | 3 |
| Разраб. | | Назарова | | <i>Назарова</i> | 06.21 | Генеральный план 1:500 | | ООО «Уралстройпроект» | |
| Проверил | | Ускова | | <i>Ускова</i> | 06.21 | | | | |
| Н. Контр. | | Назарова | | <i>Назарова</i> | 06.21 | | | | |

Согласовано

Взам. инв.Н

Подп. и дата

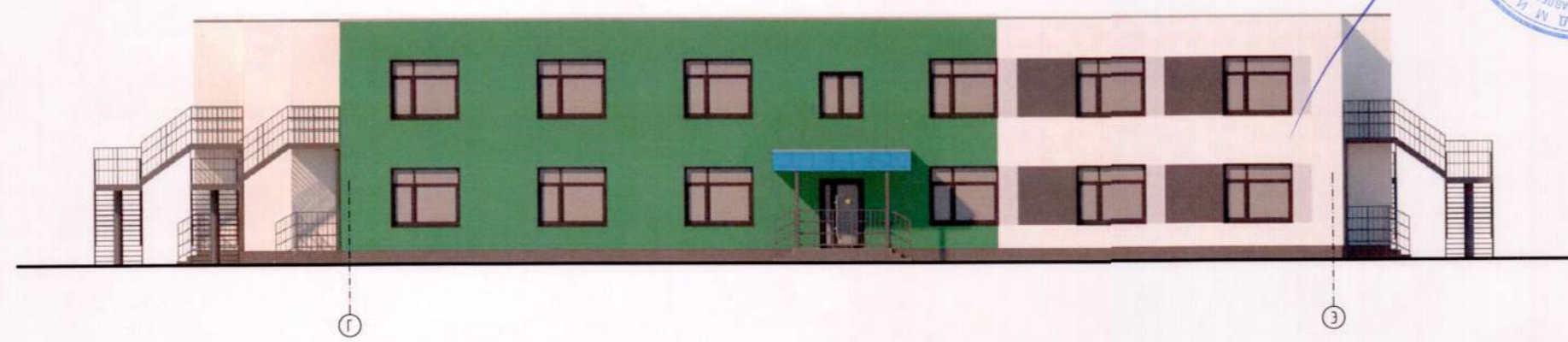
Инв.Н подл.



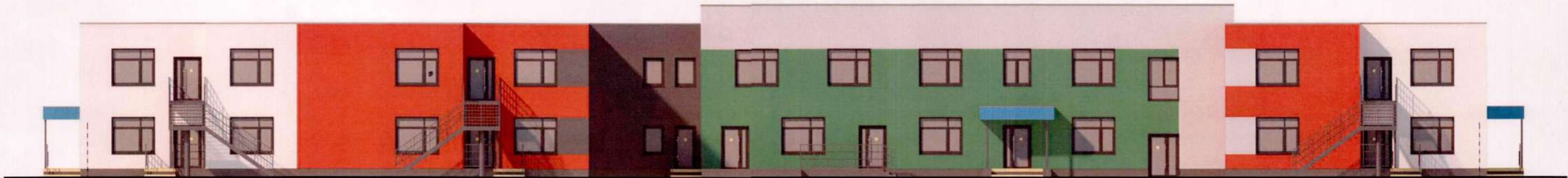
РАССМОТРЕНО
 для подготовки документов
 Начальник УАГП
 г. Челябинск
 главный архитектор
 « 02.08.2024 г. Кротова И.В. »
 СПРАВОЧНО

Ведомость отделки

| №п/п | Наименование элементов фасада | Вид отделки | № колера | | Примечание |
|------|---|---------------------|----------|---|------------------|
| | | | 1 | 2 | |
| 1 | Основные плоскости наружных стен до отм. +7.630 | Фасадная штукатурка | RAL 6001 | | Зеленый |
| 2 | Основные плоскости наружных стен до отм. +7.630 | Фасадная штукатурка | RAL 3016 | | Красный |
| 3 | Основные плоскости наружных стен до отм. +7.630 | Фасадная штукатурка | RAL 7047 | | Светло-серый |
| 4 | Основные плоскости наружных стен до отм. +7.630, цоколь | Фасадная штукатурка | RAL 7012 | | Темно-серый |
| 5 | Основные плоскости наружных стен до отм. +7.630 | Фасадная штукатурка | RAL 9003 | | Белый |
| 6 | Цвет шпестов и рам окон | | RAL 8017 | | Темно-коричневый |
| 7 | Цвет металлических конструкций лестниц, а так же перил | Краска | RAL 7012 | | Темно-серый |
| 8 | Цвет керамогранита козырьков | Керамогранит | RAL 5012 | | Голубой |



| | | | | | | | | | |
|-----------|--------|----------|--------|-----------------|--|------------------------------|-----------------------|------|--------|
| | | | | | 214.СП.2021 – ЭП | | | | |
| | | | | | г. Челябинск, Курчатовский район, микрорайон № 495 | | | | |
| Изм. | Колуч. | Лист | № док. | Подпись | Дата | Детский ясли сад на 290 мест | Стация | Лист | Листов |
| ГИП | | Чускова | | <i>Чускова</i> | 06.21 | | ЭП | 4 | |
| Разраб. | | Назарова | | <i>Назарова</i> | 06.21 | Фасады в осях 1-25, Г-3 | ООО «Уралстройпроект» | | |
| Проверил | | Чускова | | <i>Чускова</i> | 06.21 | | | | |
| Н. Контр. | | Назарова | | <i>Назарова</i> | 06.21 | | | | |



Ведомость отделки

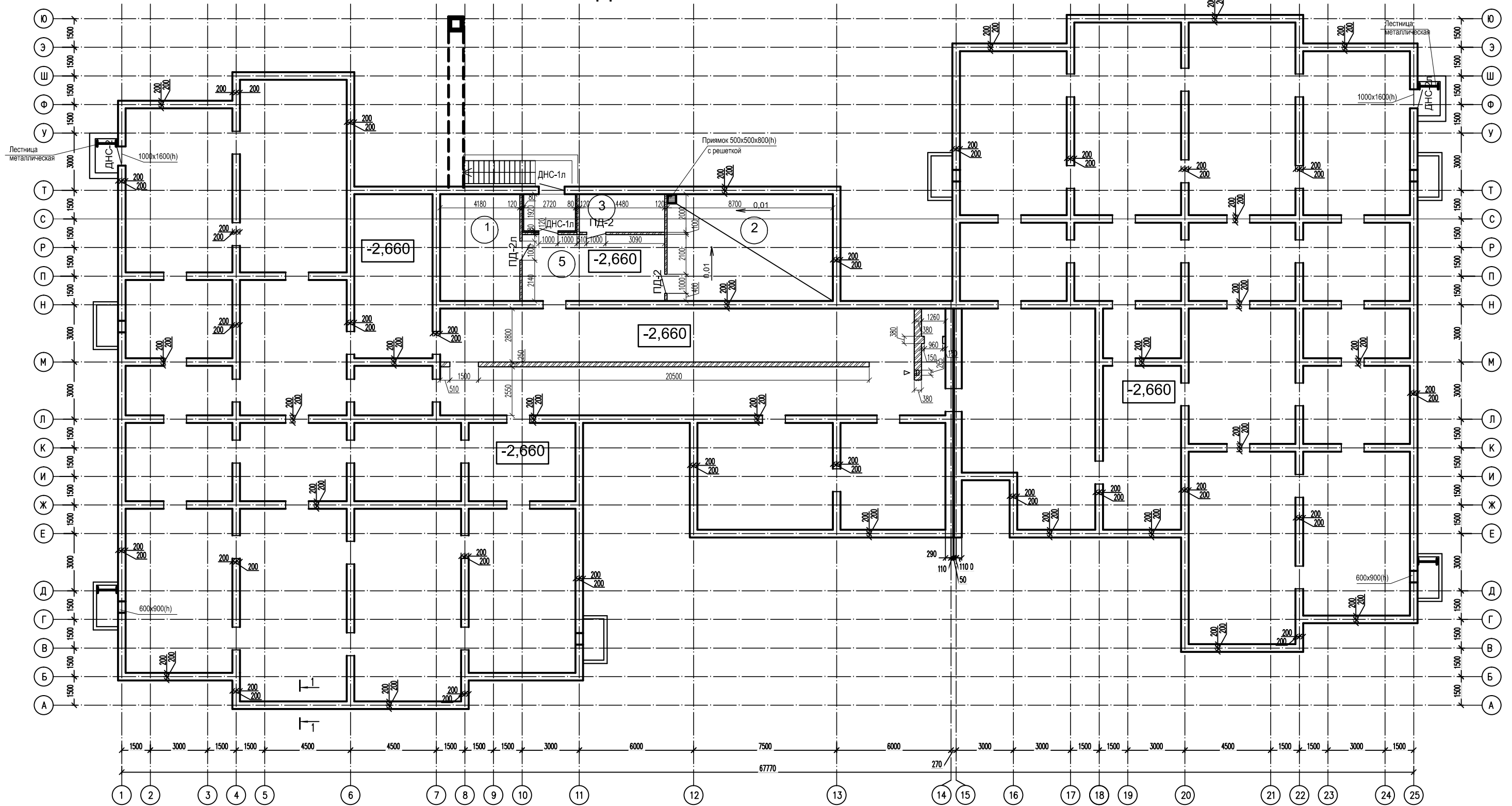
| №п/п | Наименование элементов фасада | Вид отделки | № колера | | Примечание |
|------|---|---------------------|----------|---|------------------|
| | | | 3 | 4 | |
| 1 | Основные плоскости наружных стен до отм. +7.630 | Фасадная штукатурка | RAL 6001 | | Зеленый |
| 2 | Основные плоскости наружных стен до отм. +7.630 | Фасадная штукатурка | RAL 3016 | | Красный |
| 3 | Основные плоскости наружных стен до отм. +7.630 | Фасадная штукатурка | RAL 7047 | | Светло-серый |
| 4 | Основные плоскости наружных стен до отм. +7.630, цоколь | Фасадная штукатурка | RAL 7012 | | Темно-серый |
| 5 | Основные плоскости наружных стен до отм. +7.630 | Фасадная штукатурка | RAL 9003 | | Белый |
| 6 | Цвет imposta и рам окон | | RAL 8017 | | Темно-коричневый |
| 7 | Цвет металлических конструкций лестниц, а так же перил | Краска | RAL 7012 | | Темно-серый |
| 8 | Цвет керамогранита козырьков | Керамогранит | RAL 5012 | | Голубой |



| | | | | | | | |
|-----------|--------|----------|--------|--------------------|--|------------------------------|------|
| | | | | | 214.СР.2021 – АР | | |
| | | | | | г. Челябинск, Курчатовский район, микрорайон № 49Б | | |
| Изм. | Кол.ч. | Лист | № док. | Подпись | Дата | Детский ясли сад на 290 мест | |
| ГИП | | Чускова | | <i>[Signature]</i> | 06.21 | Стандия | Лист |
| | | | | | | ЭП | 5 |
| Разраб. | | Назарова | | <i>[Signature]</i> | 06.21 | Фасады в осях 25-1, Ф-Б | |
| Проверил | | Чускова | | <i>[Signature]</i> | 06.21 | 000 «Уралстройпроект» | |
| Н. Контр. | | Назарова | | <i>[Signature]</i> | 06.21 | | |

420x841

План техподполья на отметке -2.660



ЭКСПЛИКАЦИЯ ПОМЕЩЕНИЙ ТЕХПОДПОЛья

| Номер помещ. | Наименование | Площадь, м ² | Кат. помещ. |
|--------------|-------------------------------------|-------------------------|-------------|
| 1 | Венткамера | 24,7 | |
| 2 | ИТП | 49,5 | |
| 3 | Помещение для хранения ртутных ламп | 9,0 | В4 |
| 4 | Помещения техподполья | 1030,5 | |

Условные обозначения:

| Изм. | Кол.уч. | Лист | № док. | Подпись | Дата |
|-----------|---------|----------|--------|--------------------|-------|
| | | | | | |
| | | | | | |
| Разраб. | | Назарова | | <i>[Signature]</i> | 06.21 |
| Проверил | | Ускова | | <i>[Signature]</i> | 06.21 |
| Н. Контр. | | Назарова | | <i>[Signature]</i> | 06.21 |

214.СП.2021 – ЭП

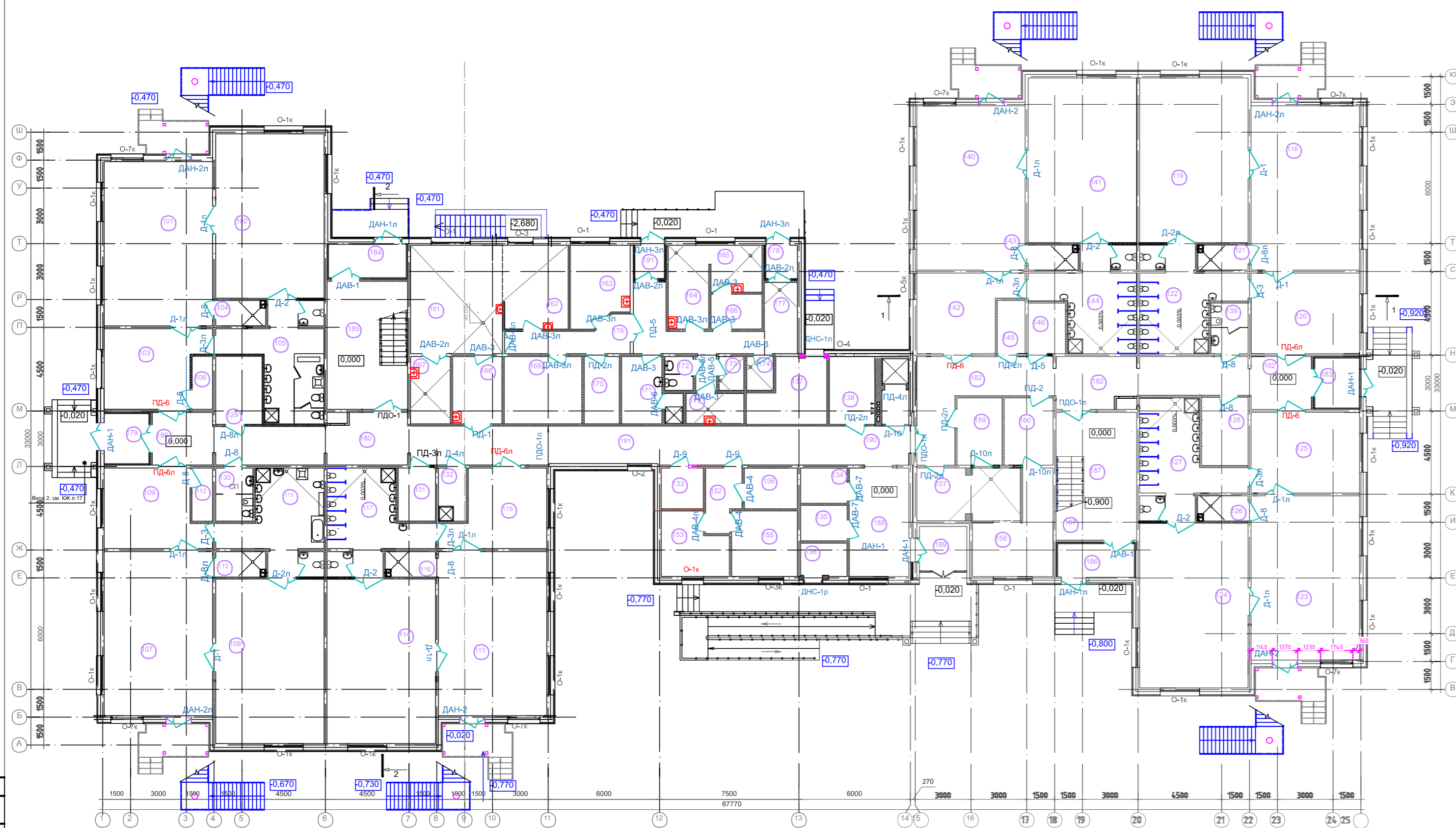
г. Челябинск, Курчатковский район, микрорайон № 49Б

Детский ясли сад на 290 мест

План техподполья

| Стадия | Лист | Листов |
|--------|------|--------|
| ЭП | 6 | |

ООО «Уралстройпроект»

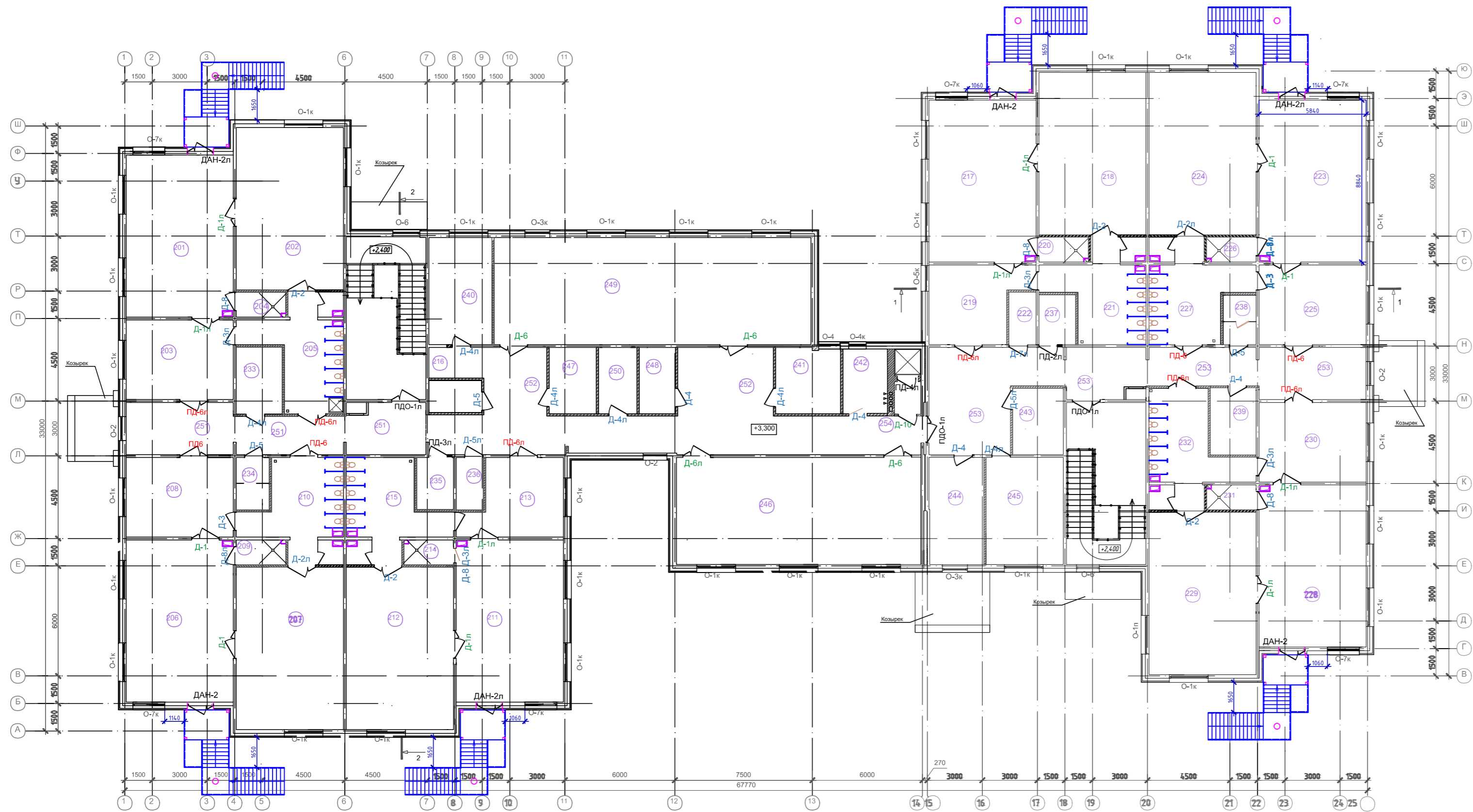


ЭКСПЛИКАЦИЯ ПОМЕЩЕНИЙ 1 ЭТАЖА

| № п/п | Наименование | Площадь, м² | Кат. помещ. | № помещ. | Наименование | Площадь, м² | Кат. помещ. | № помещ. | Наименование | Площадь, м² | Кат. помещ. |
|-------------------------|---|-------------|-------------|----------------------------|---|-------------|-------------|----------------------------|--|-------------|-------------|
| Групповая ячейка | | | | Служебные помещения | | | | Помещения пищеблока | | | |
| | Ясельная группа 1-го младшего возраста (2-3 года) - 20 чел. | | | 129 | Комната приема пищи для персонала | 9,2 | | 161 | Горячий цех | 33,2 | Г |
| 101 | Групповая | 51,2 | | 130 | Туалет персонала | 5,7 | | 162 | Холодный цех | 15,9 | Д |
| 102 | Спальня | 51,6 | | 131 | Кладовая чистого белья | 5,8 | В3 | 163 | Мясо-рыбный цех | 12,4 | Д |
| 103 | Раздевальная | 21,7 | | 132 | Комната уборочного инвентаря | 4,0 | В4 | 164 | Овощной цех | 10,1 | Д |
| 104 | Буфетная | 3,6 | В4 | 133 | Туалет для МГН | 5,0 | | 165 | Цех первичной обработки овощей | 7,5 | Д |
| 105 | Туалетная | 23,8 | | 134 | Комната охраны | 4,8 | | 166 | Кладовая овощей | 5,5 | В4 |
| 106 | Кладовая санок, лыж, Кладовая санок, лыж, | 3,3 | | 135 | Гардероб | 5,0 | В4 | 167 | Моечная кухонной посуды | 7,8 | Д |
| | | | | 136 | Электрощитовая | 4,4 | В4 | 168 | Раздаточная | 9,8 | Д |
| | Ясельная группа 2-го раннего возраста (1-2 года) - 20 чел. | | | 137 | Спальня мастеровская | 12,2 | В3 | 169 | Помещение для хранения скоропортящихся продуктов | 15,9 | Д |
| 107 | Групповая | 51,2 | | 138 | Серверная | 8,6 | В4 | 170 | Кладовая сухих продуктов | 6,5 | В3 |
| 108 | Спальня | 51,6 | | 139 | Туалет персонала | 5,4 | | 171 | Гардероб и душ персонала | 9,3 | |
| 109 | Раздевальная | 21,7 | | | | | | 172 | Туалет персонала | 2,5 | |
| 110 | Буфетная | 3,6 | В4 | | Средняя группа (Возраст 4-5 лет) - 25 чел. | | | 173 | Комната уборочного инвентаря | 2,6 | В4 |
| 111 | Туалетная | 22,9 | | 140 | Групповая | 51,2 | | 174 | Кладовая временного хранения пищевых отходов | 2,6 | Д |
| 112 | Кладовая санок, лыж, Кладовая санок, лыж, | 3,3 | | 141 | Спальня | 51,6 | | 175 | Кладовая и моечная обменной тары | 4,8 | Д |
| | | | | 142 | Раздевальная | 20,9 | | 176 | Коридор | 23,1 | |
| | Дошкольная группа 2-го младшего возраста (3-4 года) - 20 чел. | | | 143 | Буфетная | 3,6 | В4 | 177 | Загрузочная | 6,8 | В4 |
| 113 | Групповая | 51,2 | | 144 | Туалетная | 22,9 | | 178 | Тамбур | 2,8 | |
| 114 | Спальня | 51,6 | | | Служебные помещения | | | 191 | Тамбур | 2,8 | |
| 115 | Раздевальная | 20,9 | | 145 | Кладовая чистого белья | 4,0 | В3 | | | | |
| 116 | Буфетная | 3,6 | В4 | 146 | Хозяйственная кладовая | 5,4 | В4 | | Коммуникационные помещения | | |
| 117 | Туалетная | 22,9 | | 147 | - | | | 179 | Тамбур | 6,8 | |
| | | | | 148 | - | | | 180 | Коридор | 50,0 | |
| | Средняя группа (Возраст 4-5 лет) - 25 чел. | | | 149 | - | | | 181 | Коридор | 40,2 | |
| 118 | Групповая | 51,2 | | 150 | - | | | 182 | Коридор | 57,7 | |
| 119 | Спальня | 51,6 | | 151 | - | | | 183 | Тамбур | 6,8 | |
| | | | | | Медицинский кабинет | | | 184 | Тамбур | 5,0 | |
| 120 | Раздевальная | 25,3 | | 152 | Приемная | 6,1 | | 185 | Лестничная клетка | 33,1 | |
| 121 | Буфетная | 3,6 | В4 | 153 | Процедурный кабинет | 11,1 | | 186 | Тамбур | 5,0 | |
| 122 | Туалетная | 22,9 | | 154 | - | | | 187 | Лестничная клетка | 32,9 | |
| | | | | 155 | Медицинский кабинет | 12,6 | | 188 | Вестибюль | 18,8 | |
| | Средняя группа (Возраст 4-5 лет) - 25 чел. | | | 156 | Туалетная с местом для пригот. дез.растворов | 6,3 | | 189 | Тамбур | 6,1 | |
| 123 | Групповая | 51,2 | | | Помещение мастеровской | | | 190 | Коридор | 2,4 | |
| 124 | Спальня | 51,6 | | 157 | Постирочная | 16,9 | Д | | | | |
| 125 | Раздевальная | 25,3 | | 158 | Гладильная | 16,4 | В3 | | | | |
| 126 | Буфетная | 3,6 | В4 | 159 | Сортировочная белья | 8,8 | В3 | | | | |
| 127 | Туалетная | 23,8 | | 160 | Кладовая чистого белья | 9,5 | В3 | | | | |
| 128 | Кладовая санок, лыж, Кладовая санок, лыж, | 9,2 | В4 | | | | | | | | |

| | | | | | |
|--|----------|------|--------|-----------------|-------|
| 214.С.П.2021 – ЭП | | | | | |
| г. Челябинск, Курчатовский район, микрорайон № 49Б | | | | | |
| Изм. | Кол.уч. | Лист | № док. | Подпись | Дата |
| ГИП | Ускова | | | <i>Ускова</i> | 06.21 |
| Разраб. | Назарова | | | <i>Назарова</i> | 06.21 |
| Проверил | Ускова | | | <i>Ускова</i> | 06.21 |
| Н. Контр. | Назарова | | | <i>Назарова</i> | 06.21 |
| Детский ясли сад на 290 мест | | | | Стадия | Лист |
| План первого этажа | | | | ЭП | 7 |
| 000 «Уралстройпроект» | | | | Листов | |

Согласовано
 Подп. и дата
 Лист № изм.
 Всего листов №



ЭКСПЛИКАЦИЯ ПОМЕЩЕНИЙ 2 ЭТАЖА

ЭКСПЛИКАЦИЯ ПОМЕЩЕНИЙ 2 ЭТАЖА

| Номер помещ. | Наименование | Площадь М ² | Кат. помещ. | Номер помещ. | Наименование | Площадь М ² | Кат. помещ. |
|--|---|------------------------|-------------|--|--------------------------------------|------------------------|-------------|
| Групповая ячейка | | | | Подготовительная группа (возраст 6-7 лет)-25чел. | | | |
| | Старшая группа(возраст 5-6лет)-25чел. | | | 228 | Групповая | 51,2 | |
| 201 | Групповая | 51,2 | | 229 | Спальня | 51,6 | |
| 202 | Спальня | 51,6 | | 230 | Раздевальная | 25,3 | |
| 203 | Раздевальная | 25,3 | | 231 | Буфетная | 3,6 | B4 |
| 204 | Буфетная | 3,6 | B4 | 232 | Туалетная | 23,8 | |
| 205 | Туалетная | 23,8 | | Службные помещения | | | |
| Старшая группа(возраст 5-6лет)-25чел. | | | | 233 | Гардеробная персонала | 9,2 | |
| 206 | Групповая | 51,2 | | 234 | Туалет персонала | 5,4 | |
| 207 | Спальня | 51,6 | | 235 | Кладовая чистого белья | 5,4 | B3 |
| 208 | Раздевальная | 25,3 | | 236 | Комната уборочного инвентаря | 4,0 | B4 |
| 209 | Буфетная | 3,6 | B4 | 237 | Кладовая чистого белья | 5,4 | B3 |
| 210 | Туалетная | 22,9 | | 238 | Туалет персонала | 5,4 | |
| Старшая группа(возраст 5-6лет)-25чел. | | | | 239 | Гардеробная персонала | 9,2 | |
| 211 | Групповая | 51,2 | | 240 | Кабинет логопеда | 20,2 | |
| 212 | Спальня | 51,6 | | 241 | Кабинет методиста | 12,4 | |
| 213 | Раздевальная | 20,9 | | 242 | Кабинет заведующего | 8,2 | |
| 214 | Буфетная | 3,6 | B4 | 243 | Кладовая хозяйственная | 11,0 | |
| 215 | Туалетная | 22,9 | | 244 | Бухгалтерия | 17,4 | |
| 216 | Кладовая санок, лыж, игрушек, велосипедов | 4,9 | B4 | 245 | Кабинет лепки и ИЗО | 24,8 | |
| Подготовительная группа (возраст 6-7 лет)-25чел. | | | | Помещения залов | | | |
| | Старшая группа(возраст 5-6лет)-25чел. | | | 246 | Зал для физкультурных занятий. | 78,0 | |
| 217 | Групповая | 51,2 | | 247 | Кладовая физкультурного и муз. залов | 9,1 | B4 |
| 218 | Спальня | 51,6 | | 248 | Комната тренера | 7,0 | |
| 219 | Раздевальная | 20,9 | | 249 | Музыкальный зал | 100,1 | |
| 220 | Буфетная | 3,6 | B4 | 250 | Комната кастелянши | 7,3 | B4 |
| 221 | Туалетная | 22,9 | | Коммуникационные помещения | | | |
| 222 | Кладовая санок, лыж, игрушек, велосипедов | 4,0 | B4 | 251 | Коридор | 41,7 | |
| Подготовительная группа (возраст 6-7 лет)-25чел. | | | | 252 | Холл | 94,0 | |
| 223 | Групповая | 51,2 | | 253 | Коридор | 73,0 | |
| 224 | Спальня | 51,6 | | 254 | Коридор | 2,7 | |
| 225 | Раздевальная | 25,3 | | | | | |
| 226 | Буфетная | 3,6 | B4 | | | | |
| 227 | Туалетная | 22,9 | | | | | |

214.С.П.2021 – ЭП

г. Челябинск, Курчатовский район, микрорайон № 49Б

Детский ясли сад на 290 мест

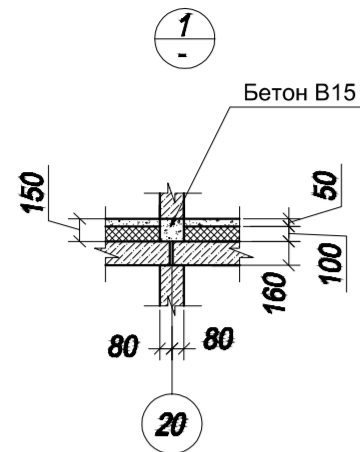
План второго этажа

| | | |
|--------|------|--------|
| Стадия | Лист | Листов |
| ЭП | 8 | |

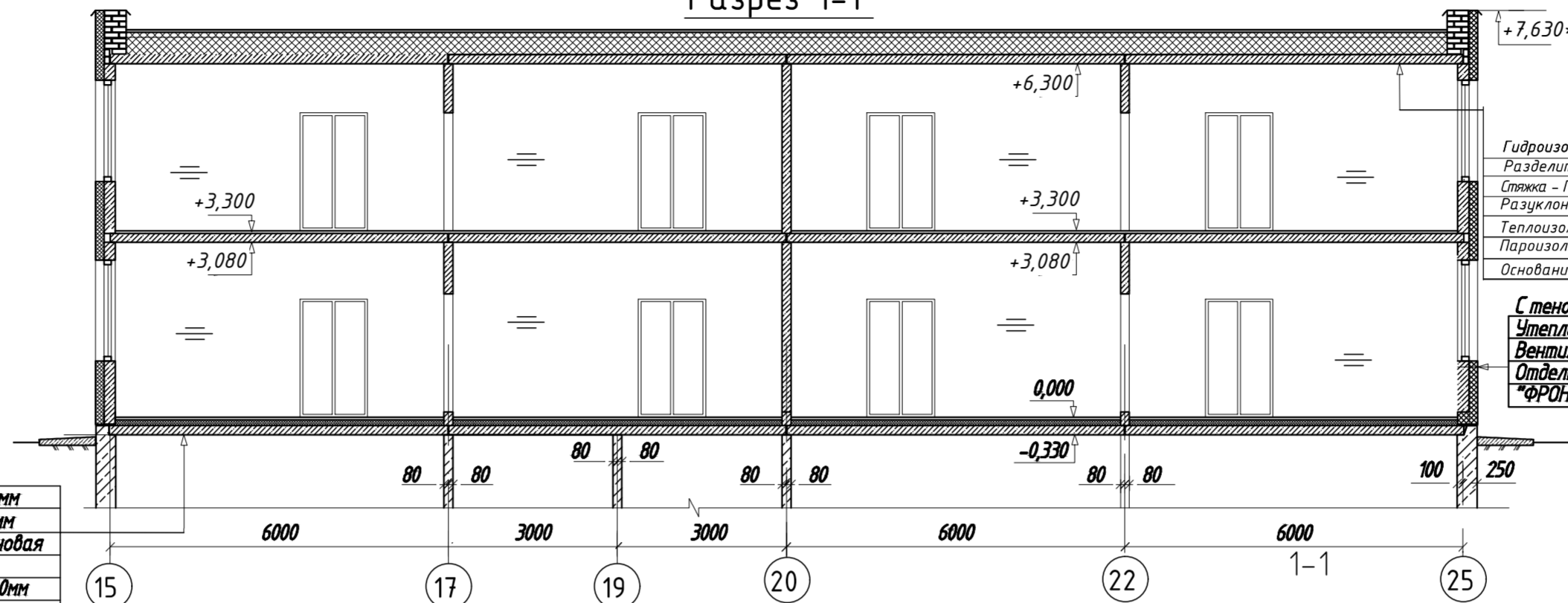
ООО «Уралстройпроект»

| Изм. | Кол.уч. | Лист | № док. | Подпись | Дата |
|-----------|---------|----------|--------|-----------------|-------|
| ГИП | | Ускова | | <i>Ускова</i> | 06.21 |
| Разраб. | | Назарова | | <i>Назарова</i> | 06.21 |
| Проверил | | Ускова | | <i>Ускова</i> | 06.21 |
| Н. Контр. | | Назарова | | <i>Назарова</i> | 06.21 |

Согласовано
 Подп. и дата
 Визы, №, №



Разрез 1-1

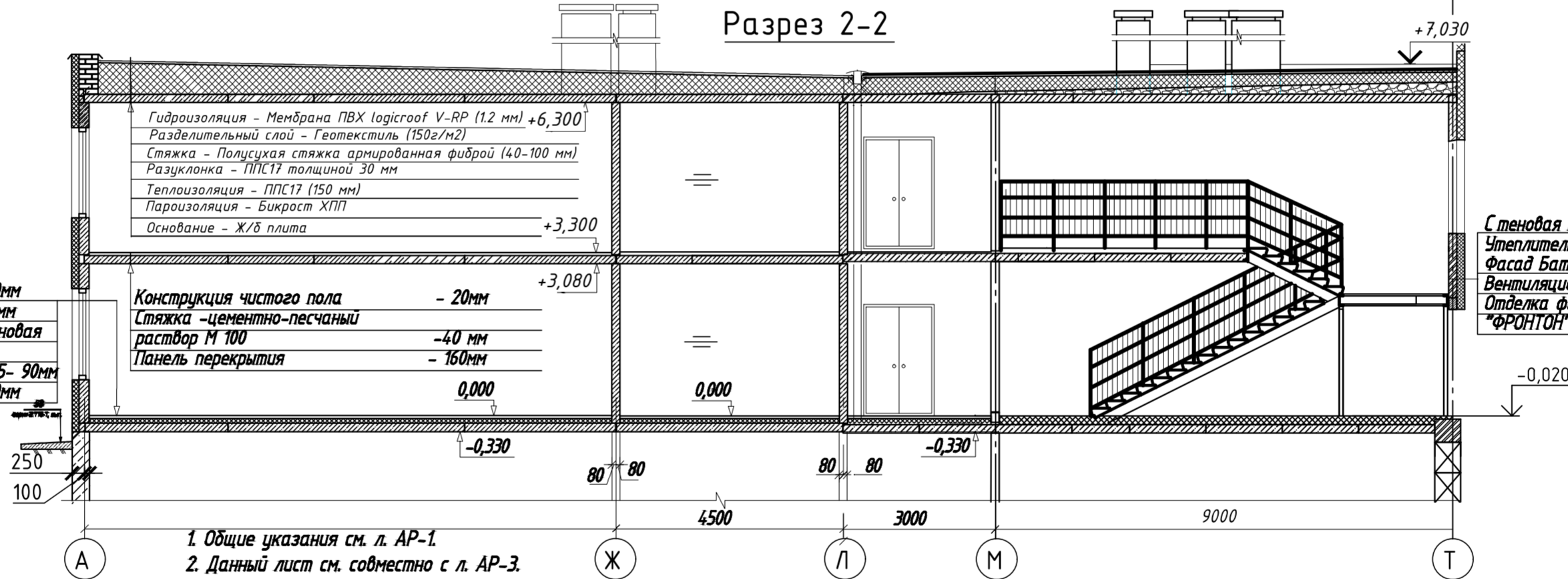


Гидроизоляция - Мембрана ПВХ logicroof V-R
 Разделительный слой - Геотекстиль (150г/м2)
 Стяжка - Полусухая стяжка армированная фиброй (40-100 мкм)
 Разуклонка - ППС17 толщиной 30 мм
 Теплоизоляция - ППС17 (150 мм)
 Пароизоляция - Бикрост ХПП
 Основание - Ж/б плита

Стеновая панель - 200мм
Утеплитель - Rockwool Фасад Баттс (или аналог) - 150мм
Вентиляционный зазор - 50 мм
Отделка фасада - фасад. камень "ФРОНТОН" - 28мм

Конструкция чистого пола
 - 20мм
Стяжка - 50 мм
Пароизоляция - полиэтиленовая пленка
Утеплитель - Пеноплекс 35-100мм
Панель перекрытия - 160мм

Разрез 2-2

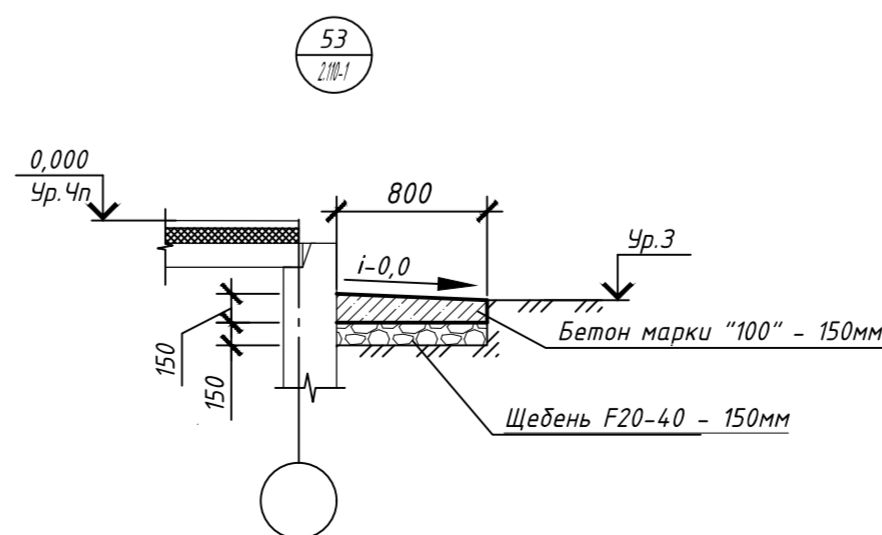


Стеновая панель - 200мм
Утеплитель - Rockwool Фасад Баттс (или аналог) - 150мм
Вентиляционный зазор - 50 мм
Отделка фасада - фасад. камень "ФРОНТОН" - 28мм

Конструкция чистого пола
 - 20мм
Стяжка - 60 мм
Пароизоляция - полиэтиленовая пленка
Утеплитель - Пеноплекс 35-90мм
Панель перекрытия - 160мм

Конструкция чистого пола
 - 20мм
Стяжка - цементно-песчаный раствор М 100 - 40 мм
Панель перекрытия - 160мм

1. Общие указания см. л. АР-1.
 2. Данный лист см. совместно с л. АР-3.



| | | | | | | | | | |
|-----------|--------|----------|--------|-----------------|--|------------------------------|-----------------------|------|--------|
| | | | | | 214.СР.2021 – ЭП | | | | |
| | | | | | г. Челябинск, Курчатовский район, микрорайон № 49Б | | | | |
| Изм. | Кол.ч. | Лист | № док. | Подпись | Дата | Детский ясли сад на 290 мест | Стадия | Лист | Листов |
| ГИП | | Ускова | | <i>Ускова</i> | 06.21 | | ЭП | 9 | |
| Разраб. | | Назарова | | <i>Назарова</i> | 06.21 | Разрезы 1-1, 2-2 | ООО «Уралстройпроект» | | |
| Проверил | | Ускова | | <i>Ускова</i> | 06.21 | | | | |
| Н. Контр. | | Назарова | | <i>Назарова</i> | 06.21 | | | | |



| | | | | | | | | | |
|-----------|---------|----------|--------|-----------------|-------|--|-----------------------|------|--------|
| | | | | | | 214.СП.2021 – ЭП | | | |
| | | | | | | г. Челябинск, Курчатовский район, микрорайон № 49Б | | | |
| Изм. | Кол.чч. | Лист | № док. | Подпись | Дата | Детский ясли сад на 290 мест | Стадия | Лист | Листов |
| ГИП | | Ускова | | <i>Ускова</i> | 06.21 | | ЭП | 10 | |
| Разраб. | | Назарова | | <i>Назарова</i> | 06.21 | Общий вид 1 | ООО «Уралстройпроект» | | |
| Проверил | | Ускова | | <i>Ускова</i> | 06.21 | | | | |
| Н. Контр. | | Назарова | | <i>Назарова</i> | 06.21 | | | | |



| | | | | | | | | | |
|-----------|---------|----------|--------|-----------------|-------|--|-----------------------|------|--------|
| | | | | | | 214.СП.2021 – ЭП | | | |
| | | | | | | г. Челябинск, Курчатовский район, микрорайон № 49Б | | | |
| Изм. | Кол.чч. | Лист | № док. | Подпись | Дата | Детский ясли сад на 290 мест | Стадия | Лист | Листов |
| ГИП | | Ускова | | <i>Ускова</i> | 06.21 | | ЭП | 11 | |
| Разраб. | | Назарова | | <i>Назарова</i> | 06.21 | Общий вид 2 | ООО «Уралстройпроект» | | |
| Проверил | | Ускова | | <i>Ускова</i> | 06.21 | | | | |
| Н. Контр. | | Назарова | | <i>Назарова</i> | 06.21 | | | | |



| | | | | | | | | | |
|-----------|---------|----------|--------|-----------------|-------|--|-----------------------|------|--------|
| | | | | | | 214.СП.2021 – ЭП | | | |
| | | | | | | г. Челябинск, Курчатобский район, микрорайон № 49Б | | | |
| Изм. | Кол.уч. | Лист | № док. | Подпись | Дата | Детский ясли сад на 290 мест | Стадия | Лист | Листов |
| ГИП | | Ускова | | <i>Ускова</i> | 06.21 | | ЭП | 12 | |
| Разраб. | | Назарова | | <i>Назарова</i> | 06.21 | Общий вид Э | ООО «Уралстройпроект» | | |
| Проверил | | Ускова | | <i>Ускова</i> | 06.21 | | | | |
| Н. Контр. | | Назарова | | <i>Назарова</i> | 06.21 | | | | |



| | | | | | | | | | |
|-----------|---------|----------|--------|-----------------|-------|--|-----------------------|------|--------|
| | | | | | | 214.СП.2021 – ЭП | | | |
| | | | | | | г. Челябинск, Курчатовский район, микрорайон № 49Б | | | |
| Изм. | Кол.чч. | Лист | № док. | Подпись | Дата | Детский ясли сад на 290 мест | Стадия | Лист | Листов |
| ГИП | | Ускова | | <i>Ускова</i> | 06.21 | | ЭП | 13 | |
| Разраб. | | Назарова | | <i>Назарова</i> | 06.21 | Общий вид 4 | ООО «Уралстройпроект» | | |
| Проверил | | Ускова | | <i>Ускова</i> | 06.21 | | | | |
| Н. Контр. | | Назарова | | <i>Назарова</i> | 06.21 | | | | |



| | | | | | | | | | |
|-----------|---------|----------|--------|-----------------|-------|--|-----------------------|------|--------|
| | | | | | | 214.СП.2021 – ЭП | | | |
| | | | | | | г. Челябинск, Курчатовский район, микрорайон № 49Б | | | |
| Изм. | Кол.чч. | Лист | № док. | Подпись | Дата | Детский ясли сад на 290 мест | Стадия | Лист | Листов |
| ГИП | | Ускова | | <i>Ускова</i> | 06.21 | | ЭП | 14 | |
| Разраб. | | Назарова | | <i>Назарова</i> | 06.21 | Общий вид 5 | ООО «Уралстройпроект» | | |
| Проверил | | Ускова | | <i>Ускова</i> | 06.21 | | | | |
| Н. Контр. | | Назарова | | <i>Назарова</i> | 06.21 | | | | |



| | | | | | | | | | |
|-----------|---------|----------|--------|-----------------|-------|--|-----------------------|------|--------|
| | | | | | | 214.СП.2021 – ЭП | | | |
| | | | | | | г. Челябинск, Курчатовский район, микрорайон № 49Б | | | |
| Изм. | Кол.чч. | Лист | № док. | Подпись | Дата | Детский ясли сад на 290 мест | Стадия | Лист | Листов |
| ГИП | | Ускова | | <i>Ускова</i> | 06.21 | | ЭП | 15 | |
| Разраб. | | Назарова | | <i>Назарова</i> | 06.21 | Общий вид 6 | ООО «Уралстройпроект» | | |
| Проверил | | Ускова | | <i>Ускова</i> | 06.21 | | | | |
| Н. Контр. | | Назарова | | <i>Назарова</i> | 06.21 | | | | |



| | | | | | | | | | |
|-----------|---------|----------|--------|-----------------|-------|--|-----------------------|------|--------|
| | | | | | | 214.СП.2021 – ЭП | | | |
| | | | | | | г. Челябинск, Курчатовский район, микрорайон № 49Б | | | |
| Изм. | Кол.чч. | Лист | № док. | Подпись | Дата | Детский ясли сад на 290 мест | Стадия | Лист | Листов |
| ГИП | | Ускова | | <i>Ускова</i> | 06.21 | | ЭП | 16 | |
| Разраб. | | Назарова | | <i>Назарова</i> | 06.21 | Общий вид 7 | ООО «Уралстройпроект» | | |
| Проверил | | Ускова | | <i>Ускова</i> | 06.21 | | | | |
| Н. Контр. | | Назарова | | <i>Назарова</i> | 06.21 | | | | |



| | | | | | | | | | |
|-----------|---------|----------|--------|-----------------|-------|--|-----------------------|------|--------|
| | | | | | | 214.СП.2021 – ЭП | | | |
| | | | | | | г. Челябинск, Курчатовский район, микрорайон № 49Б | | | |
| Изм. | Кол.чч. | Лист | № док. | Подпись | Дата | Детский ясли сад на 290 мест | Стадия | Лист | Листов |
| ГИП | | Ускова | | <i>Ускова</i> | 06.21 | | ЭП | 17 | |
| Разраб. | | Назарова | | <i>Назарова</i> | 06.21 | Общий вид 8 | ООО «Уралстройпроект» | | |
| Проверил | | Ускова | | <i>Ускова</i> | 06.21 | | | | |
| Н. Контр. | | Назарова | | <i>Назарова</i> | 06.21 | | | | |