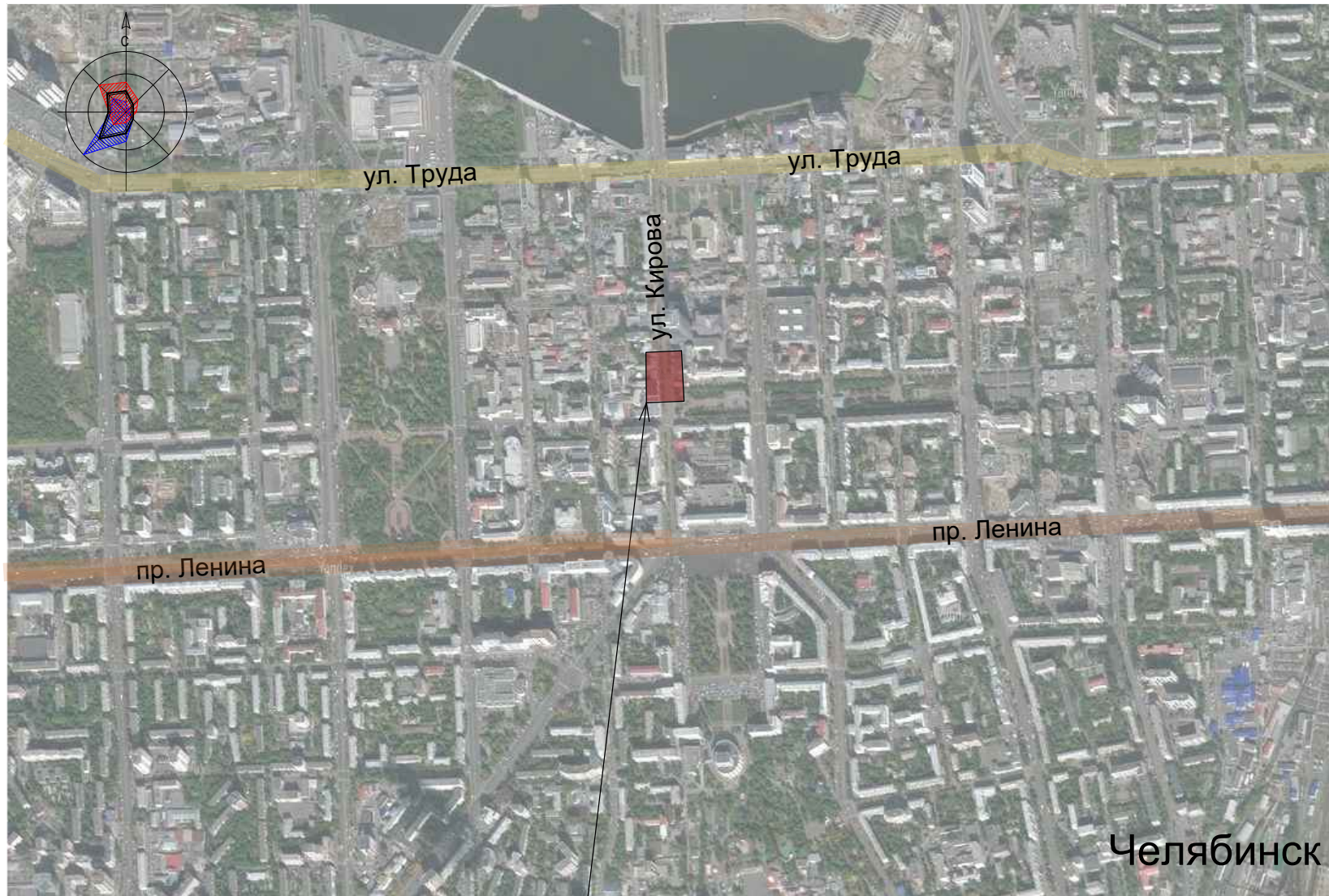


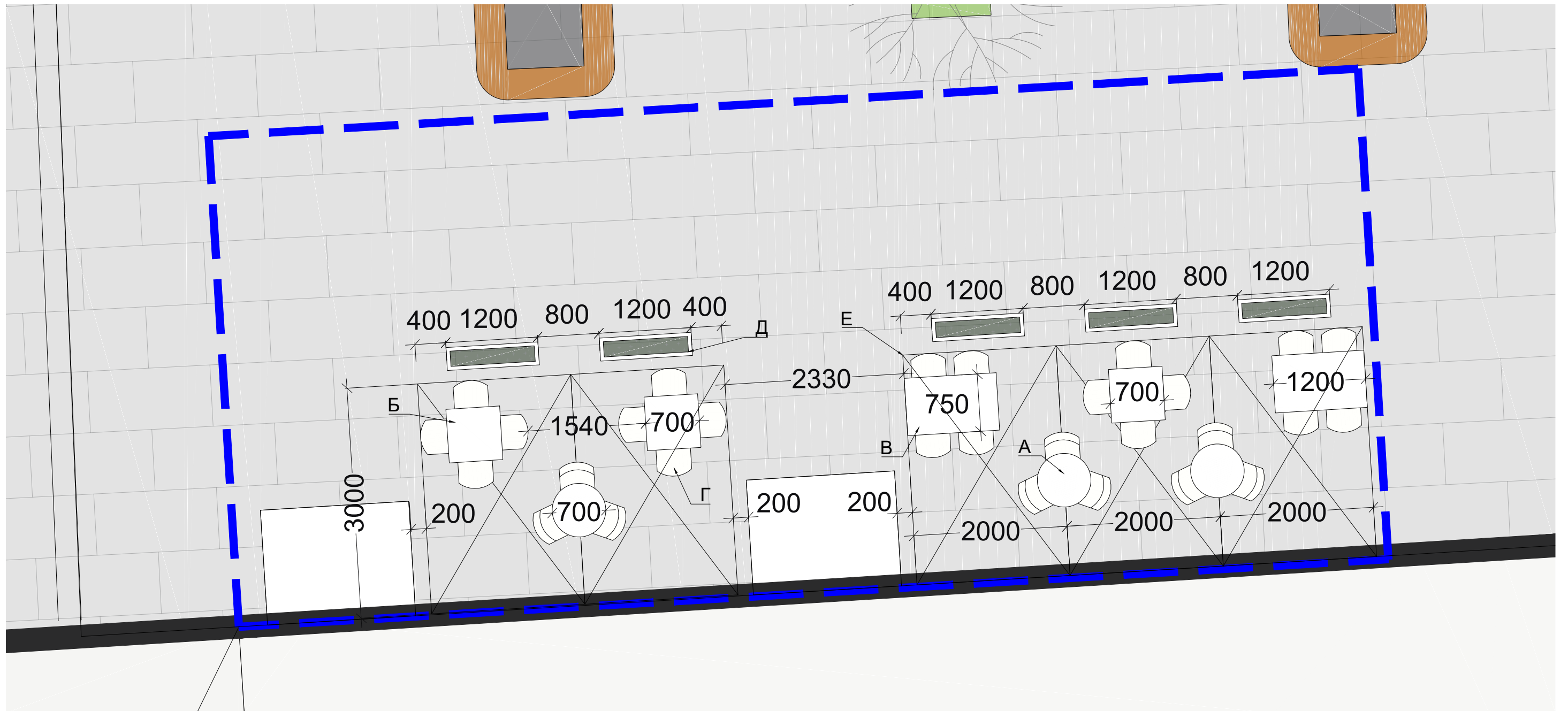
**ЭСКИЗНЫЙ ПРОЕКТ НТО ДЛЯ СЕЗОННОЙ ПЛОЩАДКИ (ЛЕТНЕЕ КАФЕ)  
ПО АДРЕСУ УЛ. КИРОВА, 102**

**ВЕДОМОСТЬ ЧЕРТЕЖЕЙ**

Лист	Наименование	Примечание
1	Общие данные. Ситуационная схема	
2	Схема генплана	
3 - 5	Общий вид	
6	Кашпо	
7	Элементы дизайна	



проектируемая территория



СПЕЦИФИКАЦИЯ ЭЛЕМЕНТОВ ДИЗАЙНА (СМ. Л.7)

УСЛОВНЫЕ ОБОЗНАЧЕНИЯ

МАРКЕР	НАИМЕНОВАНИЕ	РАЗМЕР, ММ	КОЛИЧЕСТВО
А	СТОЛ D=700	D=700	3
Б	СТОЛ 700*700	700*700	3
В	СТОЛ 750*1200	750*1200	2
Г	СТУЛ	450*450	29
Д	КАШПО, СОСНА (ПОКРЫТИЕ: ПРОЗРАЧНЫЙ МАТОВЫЙ ЛАК)	1200*300	5
Е	ЗОНТ BLOOMA АДЕЛАИДА	2000*3000	5

— ГРАНИЦА ПРОЕКТИРОВАНИЯ





ЭСКИЗНЫЙ ПРОЕКТ НТО ДЛЯ СЕЗОННОЙ ПЛОЩАДКИ (ЛЕТНЕЕ КАФЕ),  
ПО АДРЕСУ УЛ. КИРОВА, 102





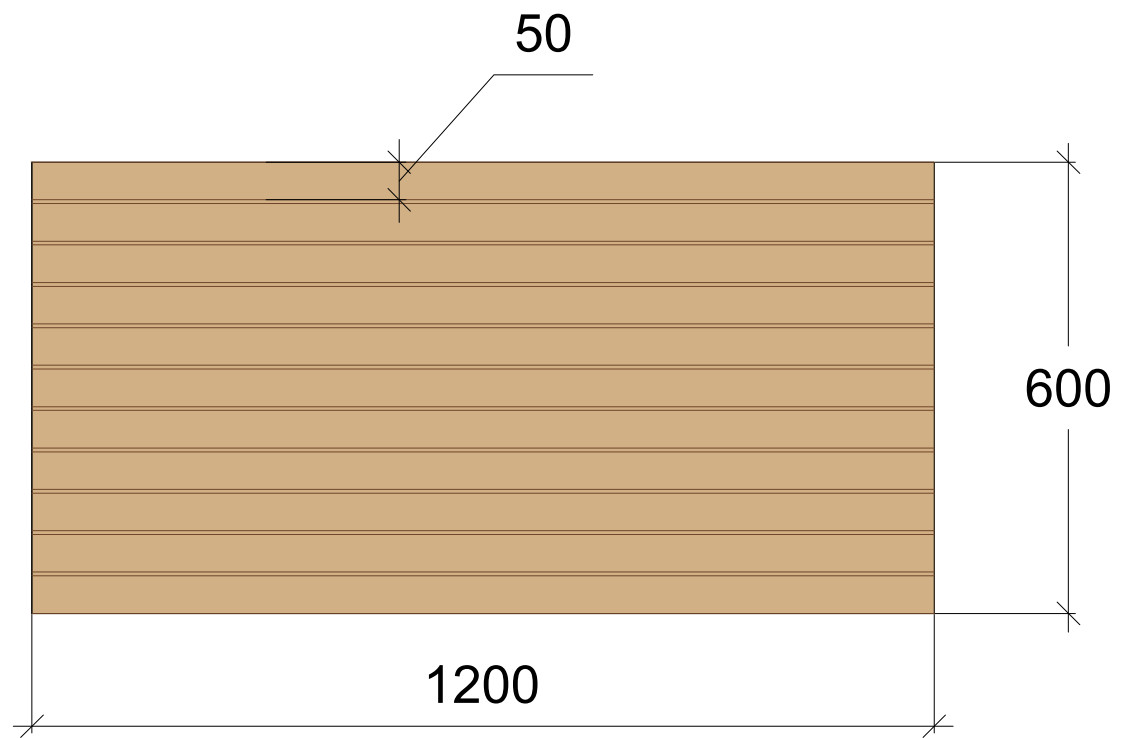
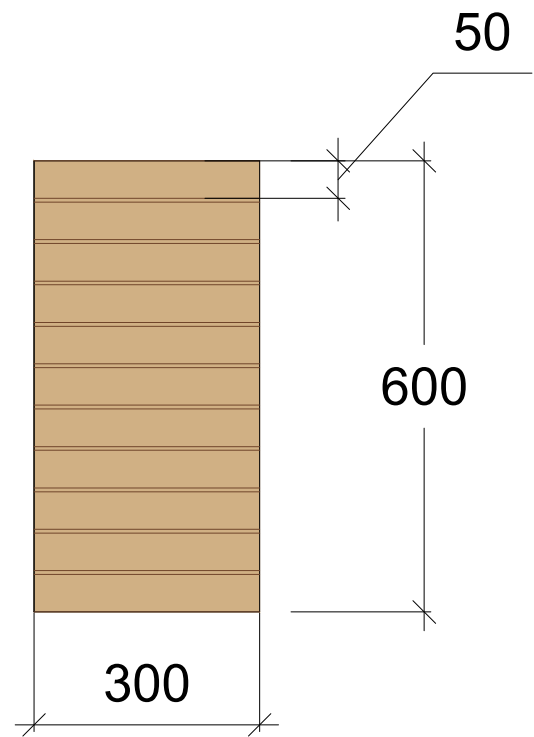
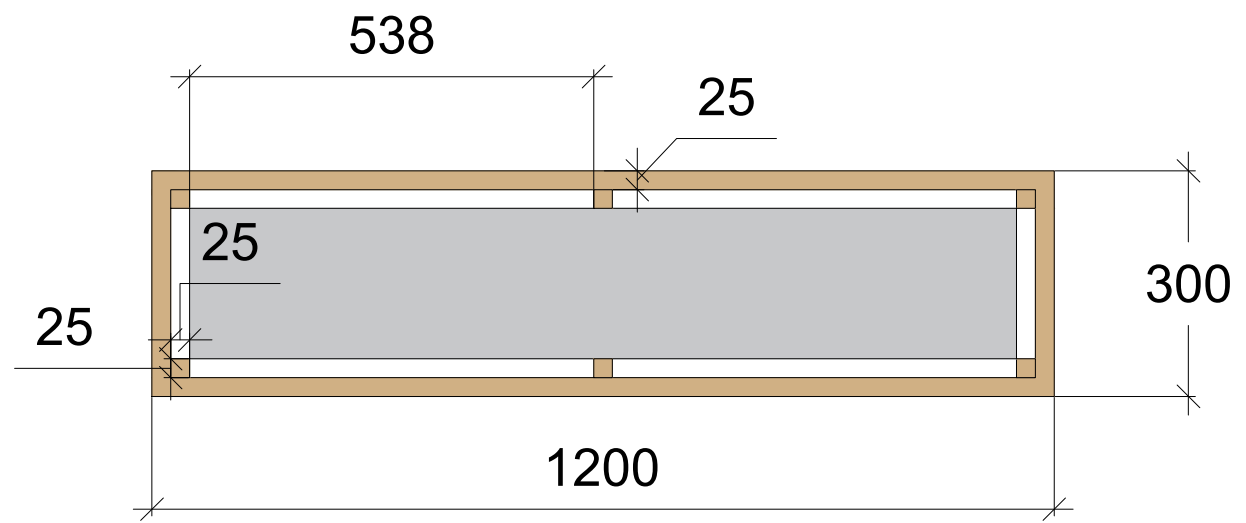
ЗНАЙ ПРОЕКТ НТО ДЛЯ СЕЗОННОЙ ПЛОЩАДКИ (ЛЕТНЕЕ КАФЕ),  
ПРЕСУ УЛ. КИРОВА, 102





ЭСКИЗНЫЙ ПРОЕКТ НТО ДЛЯ СЕЗОННОЙ ПЛОЩАДКИ (ЛЕТНЕЕ КАФЕ),  
ПО АДРЕСУ УЛ. КИРОВА, 102





ПРИМЕР ОФОРМЛЕНИЯ КАШПО  
(СОСНА, БРУСОК 50\*1200\*25ММ)



А. СТОЛ КРУГЛЫЙ



Б. СТОЛ КВАДРАТНЫЙ



В. СТОЛ БОЛЬШОЙ



Г. СТУЛ



Д. КАШПО



Е. ЗОНТ

