



Т и п о в о й э с к и з н ы й п р о е к т с к о н с т р у к т и в н ы м и р е ш е н и я м и .  
Н е с т а ц и о н а р н ы й т о р г о в ы й о б ъ е к т .  
П а в и л ь о н

Предельная площадь ВНО (79,54 кв. м.

Общая площадь ВНО 43,44 кв. м.

Разработчик: ЗАО ПФ «УРАЛСТРОЙПРОЕКТ»

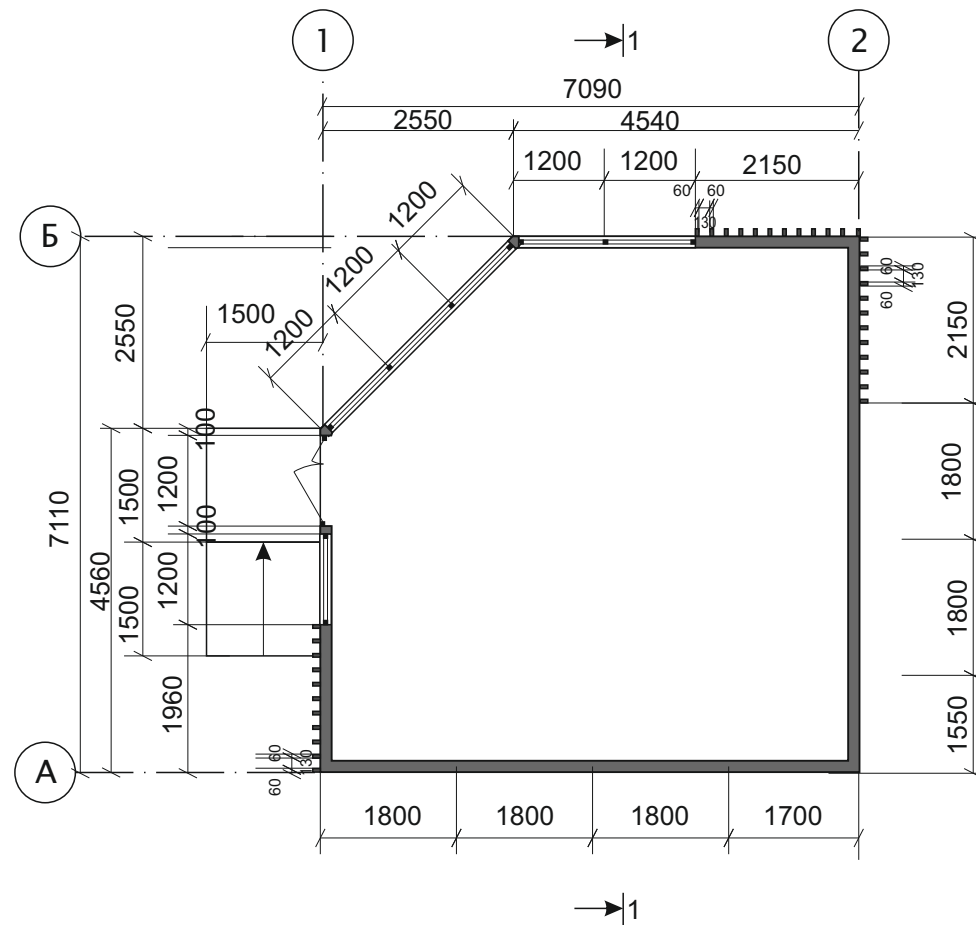
Исполнитель: Свентицкая С. В.

Ведомость чертежей основного комплекта

Лист	Наименование	Примечание
1	Общие данные.	
2	План в осях М 1:100	
3	Видовые точки	
4	Видовые точки	
5	Видовые точки	
6	Видовые точки	
7	Видовые точки	
8	Вечерний вид	
9	Вечерний вид	
10	Фасад в осях 2-1 м1:50	
11	Фасад в осях Б-А м1:50	
12	Фасад в осях 1-2 м1:50	
13	Фасад в осях А-Б м1:50	
14	Фасад в осях 2-1 м1:50 Цветовое решение	
15	Фасад в осях Б-А м1:50 Цветовое решение	
16	Фасад в осях 1-2 м1:50 Цветовое решение	
17	Фасад в осях А-Б м1:50 Цветовое решение	
18	Конструктивный разрез 1-1 м 1:50	
19	Конструктивный разрез Сечение А-А	
20	Элементы благоустройства урна и скамья м 1:20	

Общая площадь ВНО 43,44 кв. м.

						05-30-21			
Изм.	№ уч.	Лист	№ док	Подпись	Дата	Нестационарный торговый объект павильон	Стадия	Лист	Листов
							ЭП	1	20
Проверил						Общие данные	ЗАО ПФ «Уралстройпроект»		
Выполнил	Свентицкая				05.21				



Предельная площадь ВНО 79,54 кв. м.  
 Общая площадь ВНО 43,14 кв. м.

						05-30-21			
						г. Челябинск			
Изм.	№ уч.	Лист	№ док	Подпись	Дата	Нестационарный торговый объект павильон	Стадия	Лист	Листов
							ЭП	2	20
Проверил						План М 1:100	ЗАО ПФ «Уралстройпроект»		
Выполнил	Свентицкая				05.21				



						05-30-21			
						г. Челябинск			
Изм.	№ уч.	Лист	№ док	Подпись	Дата	Нестационарный торговый объект павильон	Стадия	Лист	Листов
							ЭП	3	20
Проверил						Видовые точки	ЗАО ПФ «Уралстройпроект»		
Выполнил	Свентицкая				05.21				



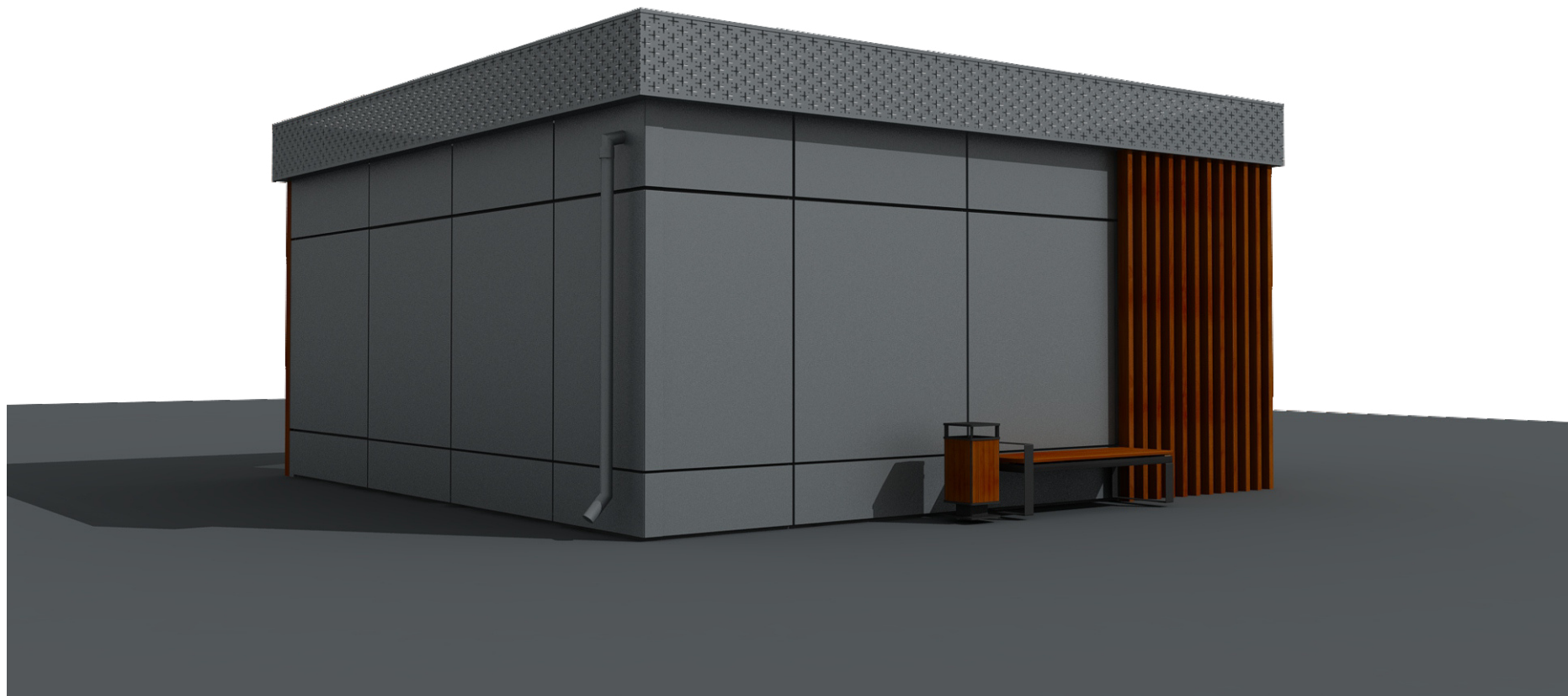
						05-30-21			
						г. Челябинск			
Изм.	№ уч.	Лист	№ док	Подпись	Дата	Нестационарный торговый объект павильон	Стадия	Лист	Листов
							ЭП	4	20
Проверил						Видовые точки	ЗАО ПФ «Уралстройпроект»		
Выполнил	Свентицкая				05.21				



						05-30-21			
						г. Челябинск			
Изм.	№ уч.	Лист	№ док	Подпись	Дата	Нестационарный торговый объект павильон	Стадия	Лист	Листов
							ЭП	5	20
Проверил						Видовые точки	ЗАО ПФ «Уралстройпроект»		
Выполнил	Свентицкая				05.21				



						05-30-21			
						г. Челябинск			
Изм.	№ уч.	Лист	№ док	Подпись	Дата	Нестационарный торговый объект павильон	Стадия	Лист	Листов
							ЭП	6	20
Проверил						Видовые точки	ЗАО ПФ «Уралстройпроект»		
Выполнил	Свентицкая				05.21				



						05-30-21			
						г. Челябинск			
Изм.	№ уч.	Лист	№ док	Подпись	Дата	Нестационарный торговый объект павильон	Стадия	Лист	Листов
							ЭП	7	20
Проверил						Видовые точки	ЗАО ПФ «Уралстройпроект»		
Выполнил	Свентицкая				05.21				

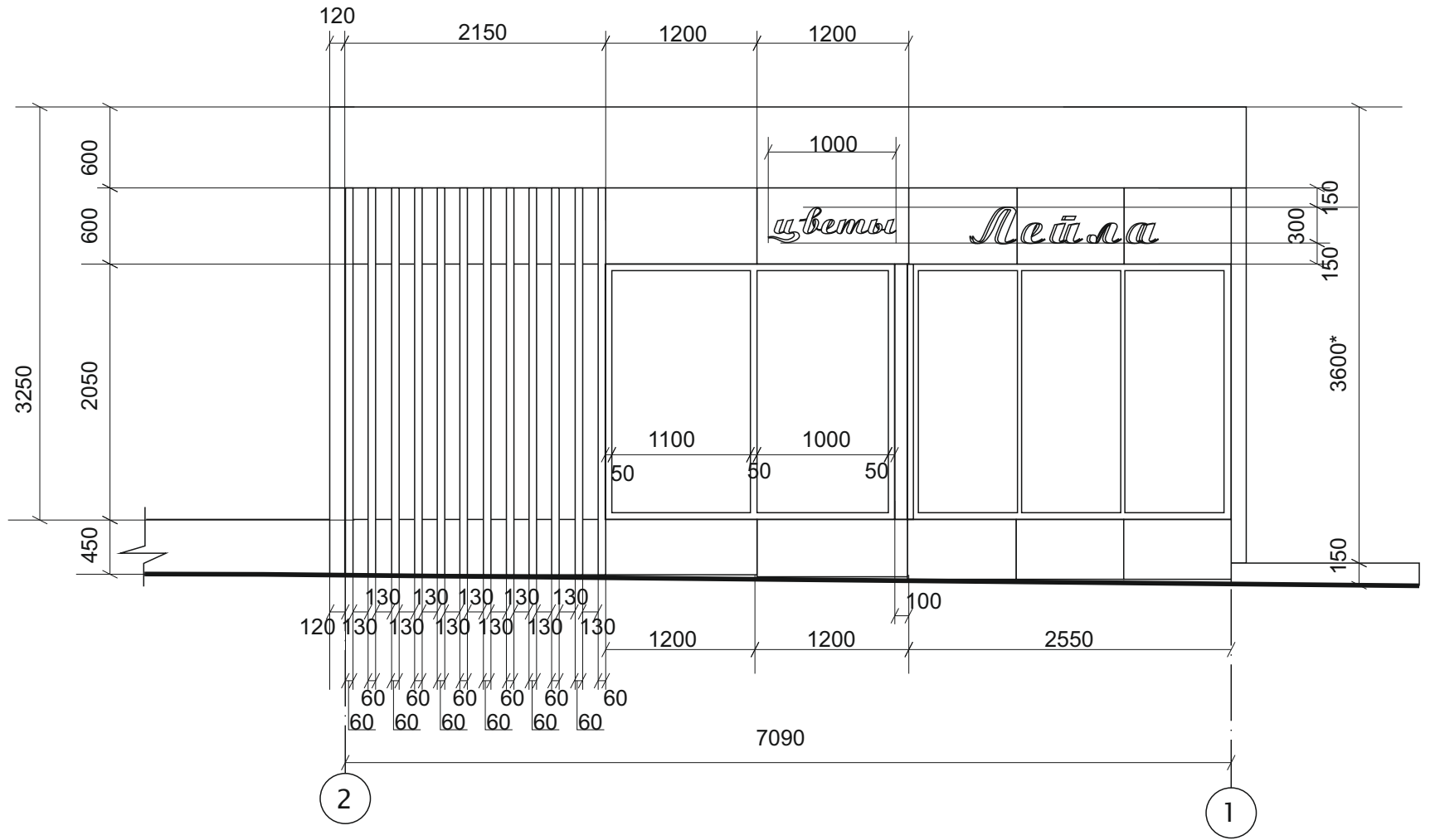




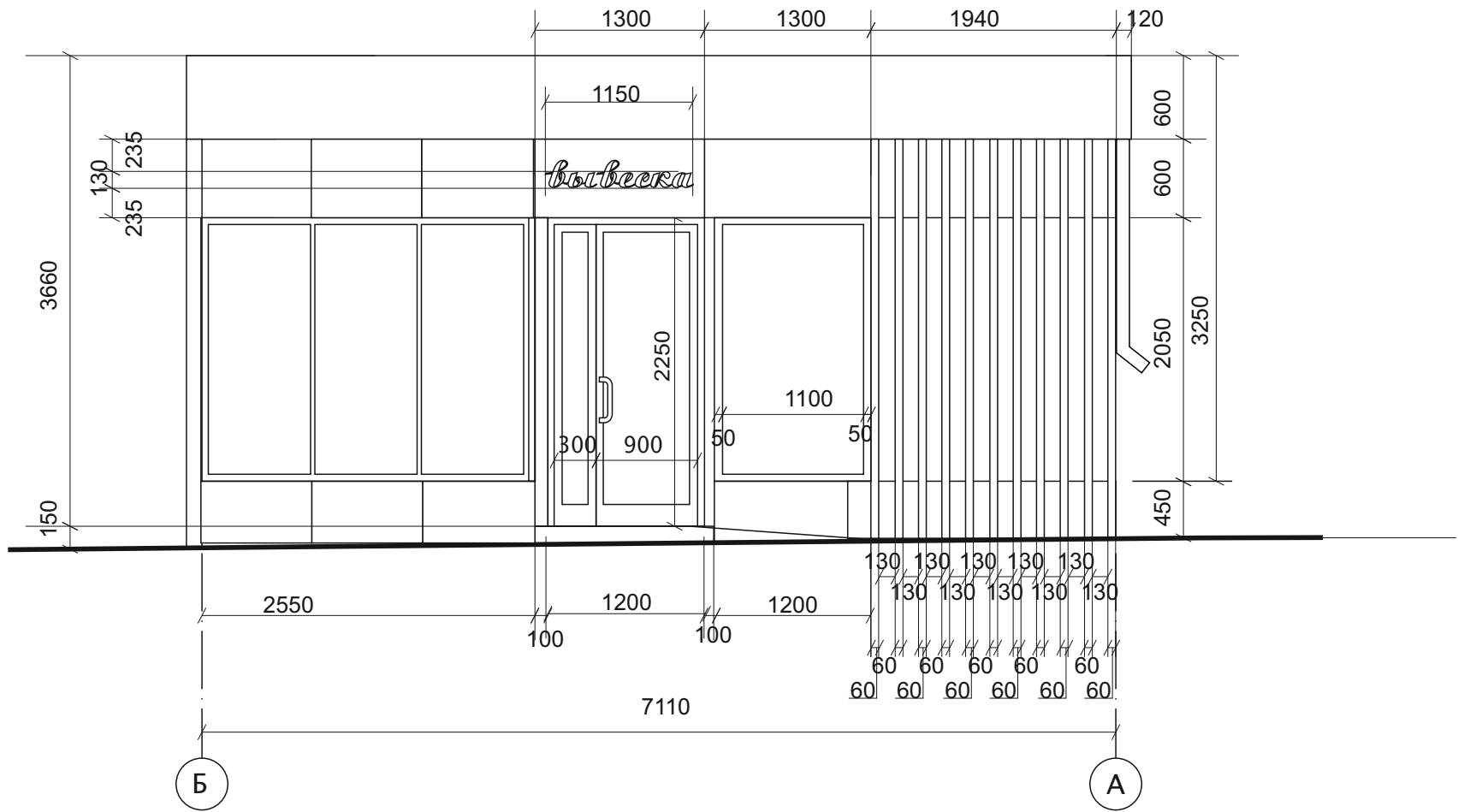
						05-30-21			
						г. Челябинск			
Изм.	№ уч.	Лист	№ док	Подпись	Дата	Нестационарный торговый объект павильон	Стадия	Лист	Листов
							ЭП	8	20
Проверил						Вечерний вид	ЗАО ПФ «Уралстройпроект»		
Выполнил	Свентицкая				05.21				



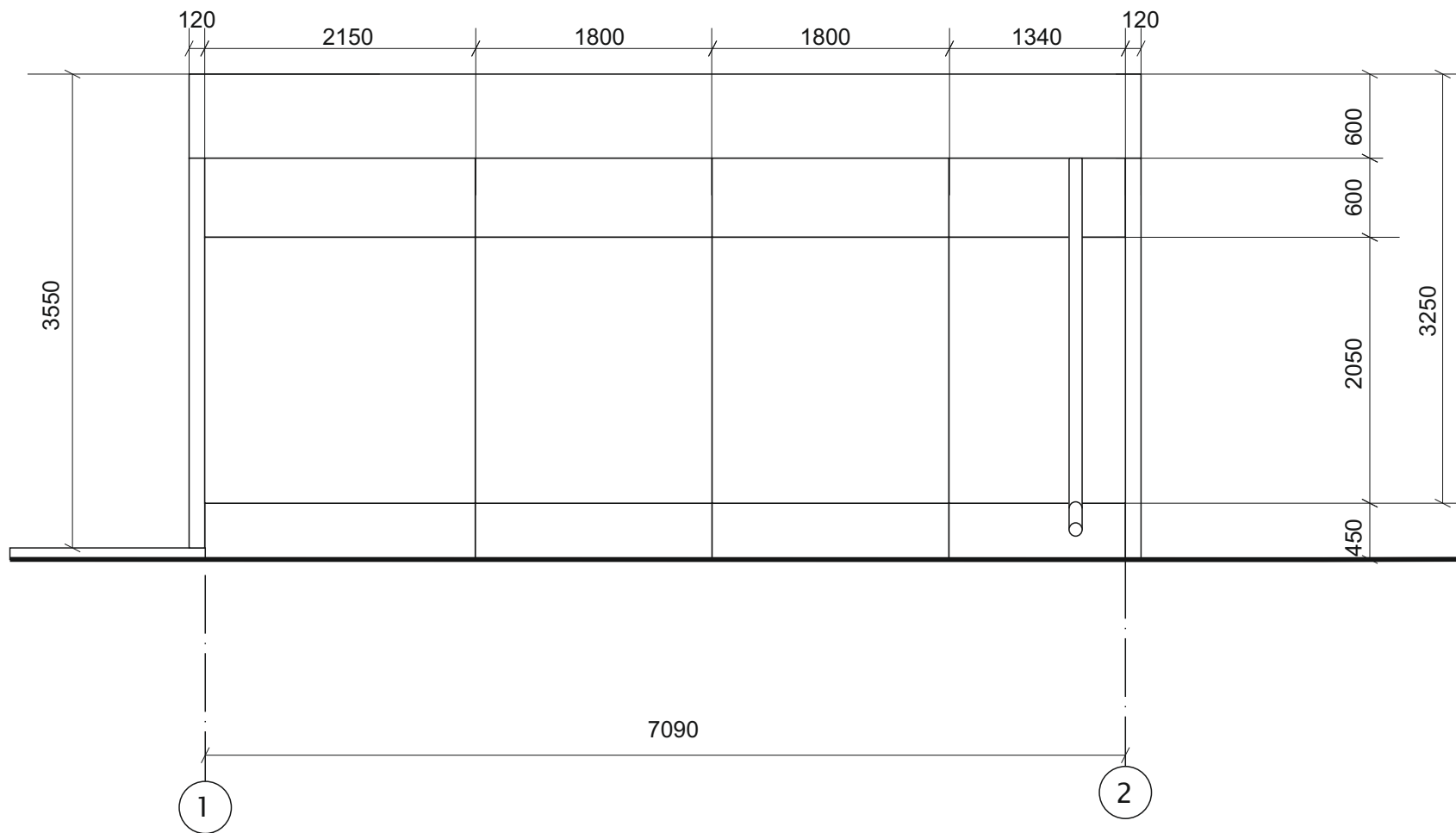
						05-30-21			
						г. Челябинск			
Изм.	№ уч.	Лист	№ док	Подпись	Дата	Нестационарный торговый объект павильон	Стадия	Лист	Листов
							ЭП	9	20
Проверил						Вечерний вид	ЗАО ПФ «Уралстройпроект»		
Выполнил	Свентицкая				05.21				



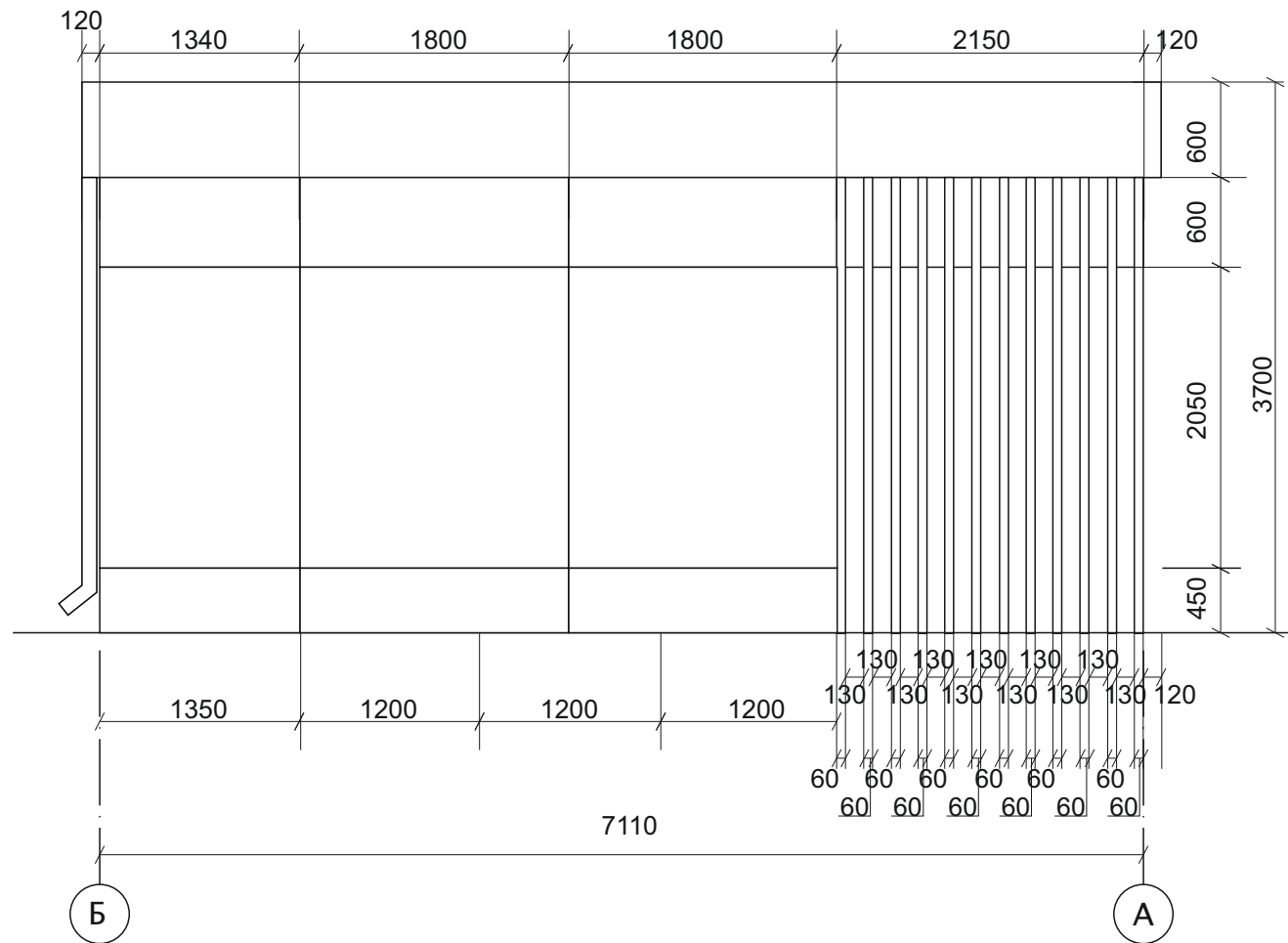
						05-30-21			
						г. Челябинск			
Изм.	№ уч.	Лист	№ док	Подпись	Дата	Нестационарный торговый объект павильон	Стадия	Лист	Листов
							ЭП	10	20
Проверил						Фасады в осях 2-1 м1:50	ЗАО ПФ «Уралстройпроект»		
Выполнил	Свентицкая				05.21				



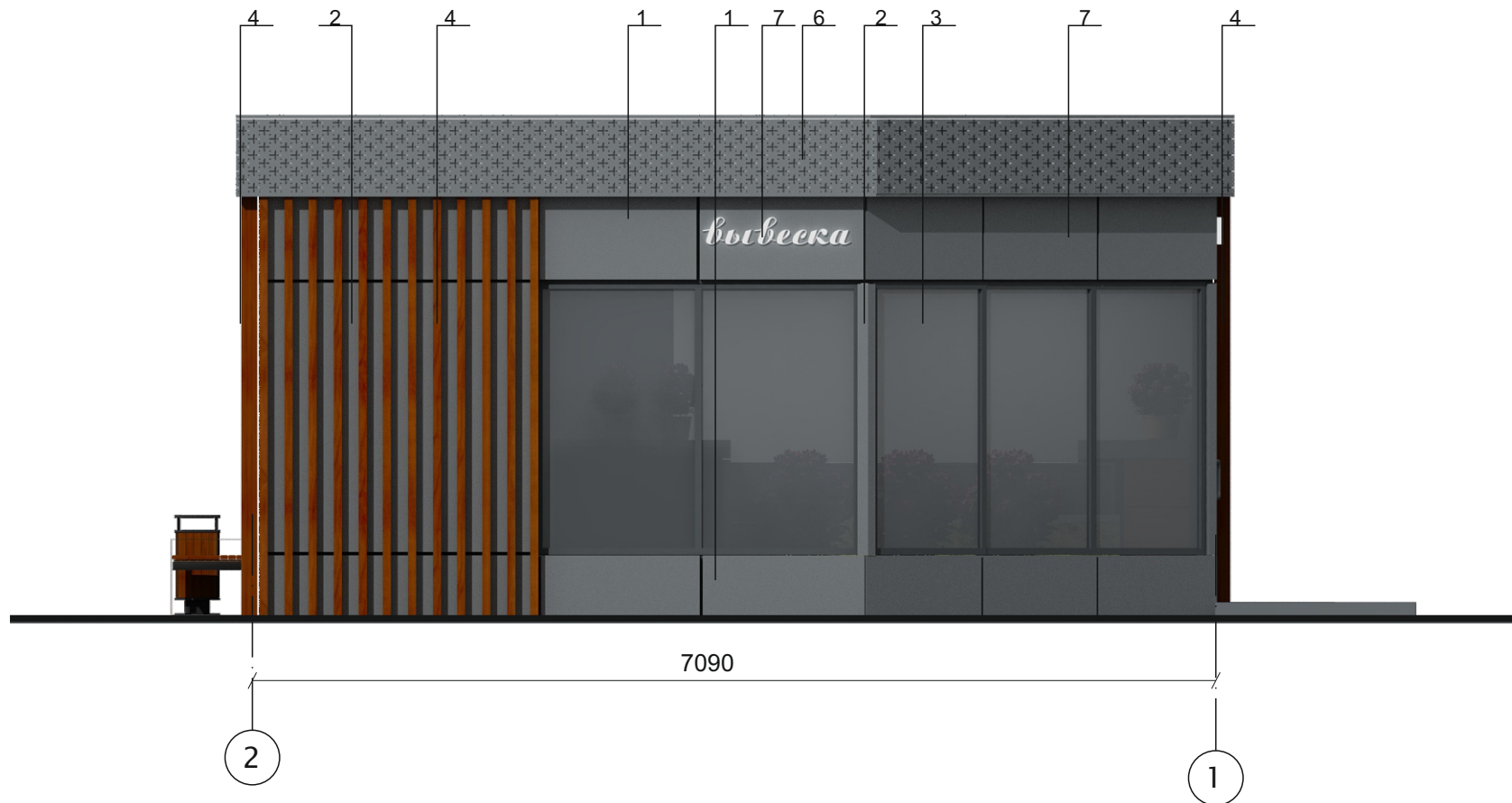
						05-30-21			
						г. Челябинск			
Изм.	№ уч.	Лист	№ док	Подпись	Дата	Нестационарный торговый объект павильон	Стадия	Лист	Листов
							ЭП	11	20
Проверил						Фасады в осях Б-А м1:50	ЗАО ПФ «Уралстройпроект»		
Выполнил	Свентицкая			05.21					



						05-30-21			
						г. Челябинск, Советский район			
Изм.	№ уч.	Лист	№ док	Подпись	Дата	Нестационарный торговый объект павильон ул. Кузнецова 15	Стадия	Лист	Листов
							ЭП	12	20
Проверил						Фасады в осях 1-2 м1:50	ЗАО ПФ «Уралстройпроект»		
Выполнил	Свентицкая			05.21					



						05-30-21			
						г. Челябинск, Советский район			
Изм.	№ уч.	Лист	№ док	Подпись	Дата	Нестационарный торговый объект павильон ул. Кузнецова 15	Стадия	Лист	Листов
							ЭП	13	20
Проверил						Фасады в осях А-Б м1:50	ЗАО ПФ «Уралстройпроект»		
Выполнил	Свентицкая				05.21				



Ведомость наружной отделки

№	Элемент	Материал отделки	Цвет	№	Элемент	Материал отделки	Цвет
1	Фриз и цоколь	Фасадная алюминиевая панель (толщина 0,7мм)	RAL 7011	5	Входная дверь	Алюминиевые системы, заполнение прозрачное стекло	RAL 7011
2	Стена глухая	Фасадная алюминиевая панель (толщина 0,7мм)	RAL 7011	6	Фриз верхний	Фасадная алюминиевая панель с перфорацией(толщина 0,7мм)	RAL 7011
3	Остекление	Алюминиевые системы, заполнение прозрачное стекло	RAL 7011	7	Вывеска	Объемные световые буквы фасад букв светящийся белый,	RAL 9010
4	Декор	Деревянный брус с тонировкой/фасадная панель □ цвет вишня	RAL 8023				



Тактильный знак G - 07  
«Осторожно! Препятствие»  
d = 200мм, H = 1,4 м от земли  
(с двух сторон)

Толщина швов между панелями 5мм


Фасад в осях 2-1 м 1:50

Цветовое решение



Ведомость наружной отделки

№	Элемент	Материал отделки	Цвет	№	Элемент	Материал отделки	Цвет
1	Фриз и цоколь	Фасадная алюминиевая панель (толщина 0,7мм)	RAL 7011	5	Входная дверь	Алюминиевые системы, заполнение прозрачное стекло	RAL 7011
2	Стена глухая	Фасадная алюминиевая панель (толщина 0,7мм)	RAL 7011	6	Фриз верхний	Фасадная алюминиевая панель с перфорацией(толщина 0,7мм)	RAL 7011
3	Остекление	Алюминиевые системы, заполнение прозрачное стекло	RAL 7011	7	Вывеска	Объемные световые буквы фасад букв светящийся белый,	RAL 9010
4	Декор	Деревянный брус с тонировкой/фасадная панель □ цвет вишня	RAL 8023				

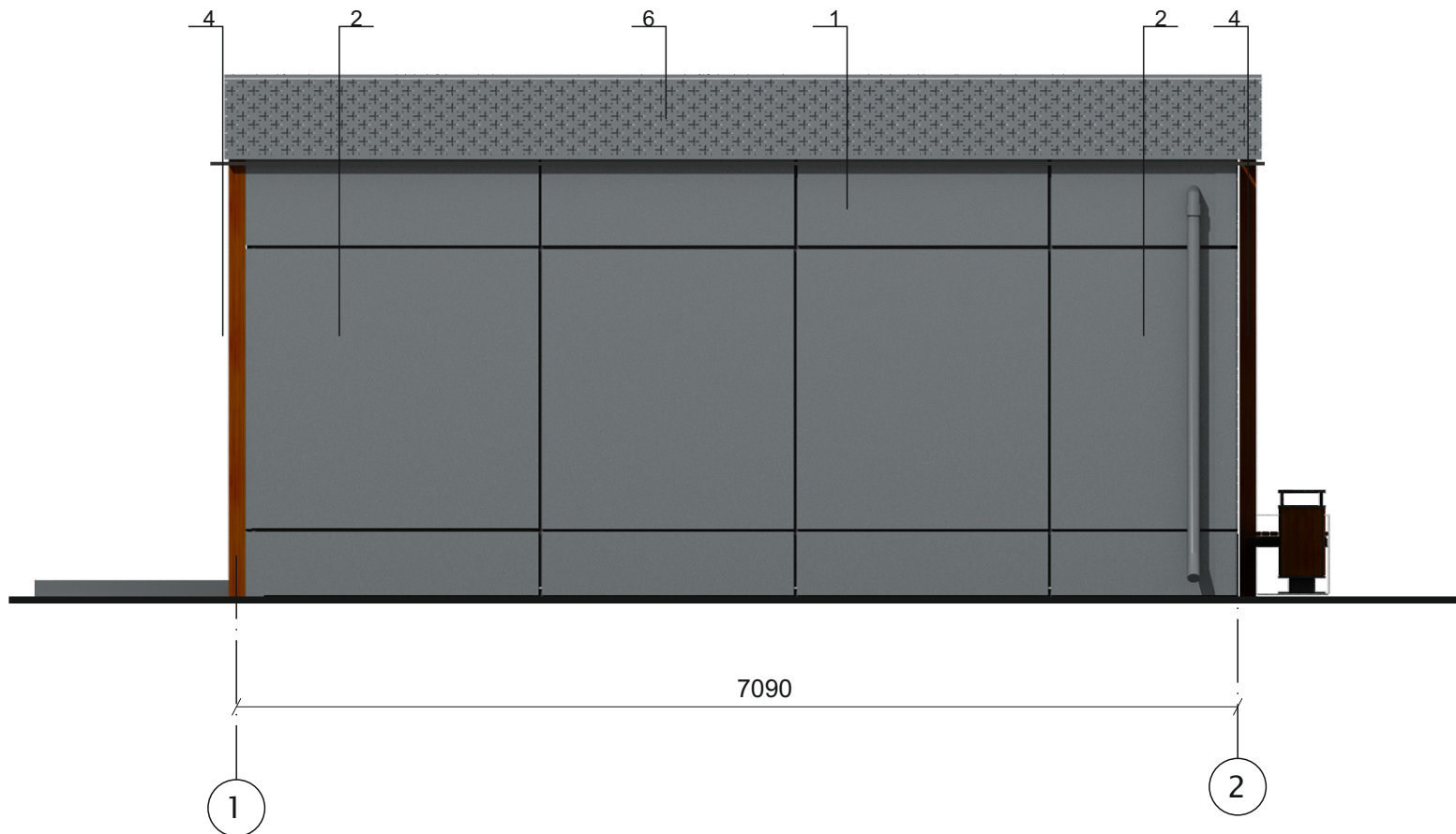
 Тактильный знак G – 07  
 «Осторожно! Препятствие»  
 d = 200мм, Н = 1,4 м от земли  
 (с двух сторон)

Толщина швов между панелями 5мм

Фасад в осях Б-А м 1:50

Цветовое решение





Ведомость наружной отделки

№	Элемент	Материал отделки	Цвет	№	Элемент	Материал отделки	Цвет
1	Фриз и цоколь	Фасадная алюминиевая панель (толщина 0,7мм)	RAL 7011	5	Входная дверь	Алюминиевые системы, заполнение прозрачное стекло	RAL 7011
2	Стена глухая	Фасадная алюминиевая панель (толщина 0,7мм)	RAL 7011	6	Фриз верхний	Фасадная алюминиевая панель с перфорацией(толщина 0,7мм)	RAL 7011
3	Остекление	Алюминиевые системы, заполнение прозрачное стекло	RAL 7011	7	Вывеска	Объемные световые буквы фасад букв светящийся белый,	RAL 9010
4	Декор	Деревянный брус с тонировкой/фасадная панель □ цвет вишня	RAL 8023				

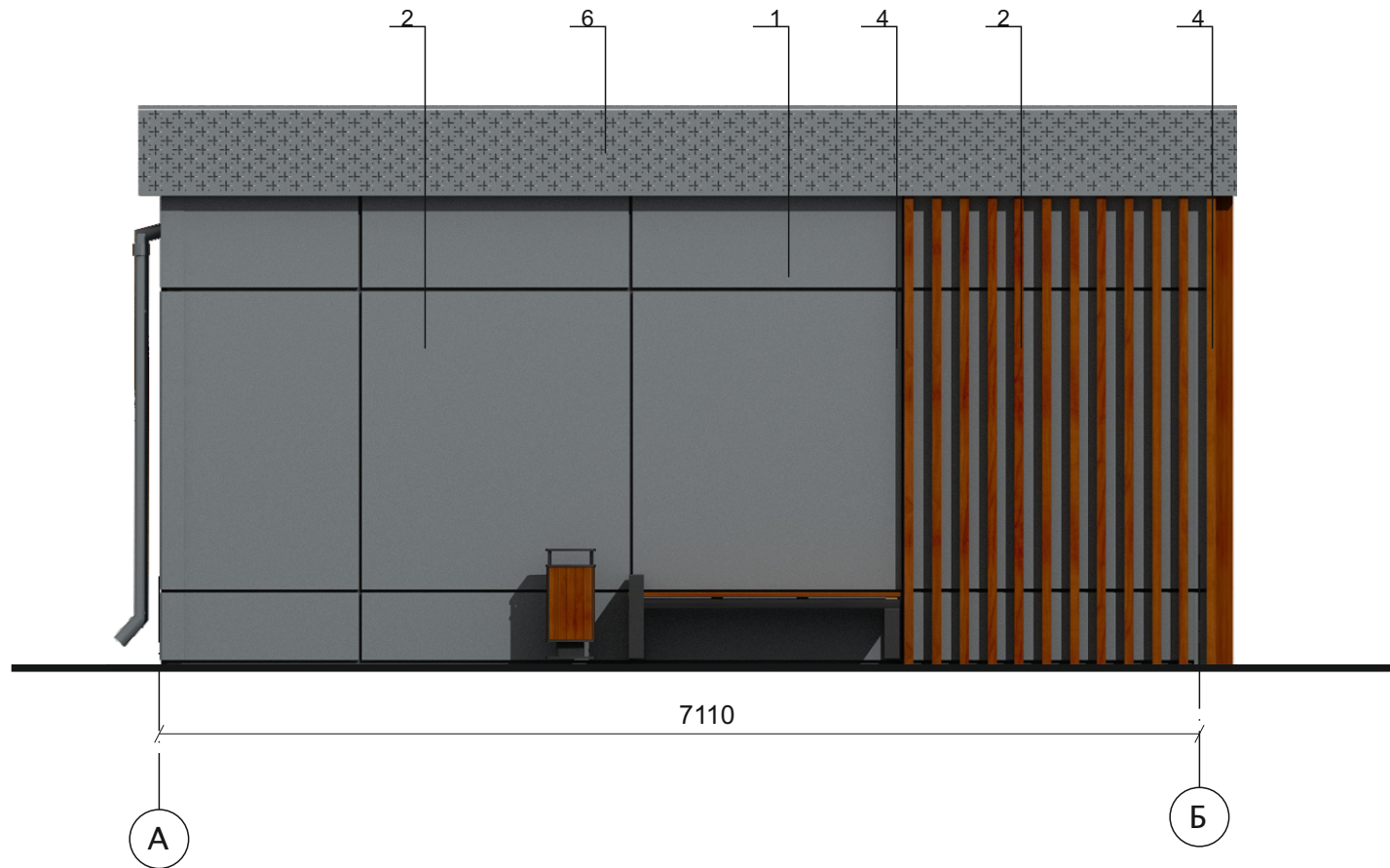


Тактильный знак G - 07  
«Осторожно! Препятствие»  
d = 200мм, H = 1,4 м от земли  
(с двух сторон)

Толщина швов между панелями 5мм


Фасад в осях 1-2 м1:50

Цветовое решение



Ведомость наружной отделки

№	Элемент	Материал отделки	Цвет	№	Элемент	Материал отделки	Цвет
1	Фриз и цоколь	Фасадная алюминиевая панель (толщина 0,7мм)	RAL 7011	5	Входная дверь	Алюминиевые системы, заполнение прозрачное стекло	RAL 7011
2	Стена глухая	Фасадная алюминиевая панель (толщина 0,7мм)	RAL 7011	6	Фриз верхний	Фасадная алюминиевая панель с перфорацией(толщина 0,7мм)	RAL 7011
3	Остекление	Алюминиевые системы, заполнение прозрачное стекло	RAL 7011	7	Вывеска	Объемные световые буквы фасад букв светящийся белый,	RAL 9010
4	Декор	Деревянный брус с тонировкой/фасадная панель □цвет вишня	RAL 8023				

 Тактильный знак G - 07  
 «Осторожно! Препятствие»  
 d = 200мм, H = 1,4 м от земли  
 (с двух сторон)

Толщина швов между панелями 5мм

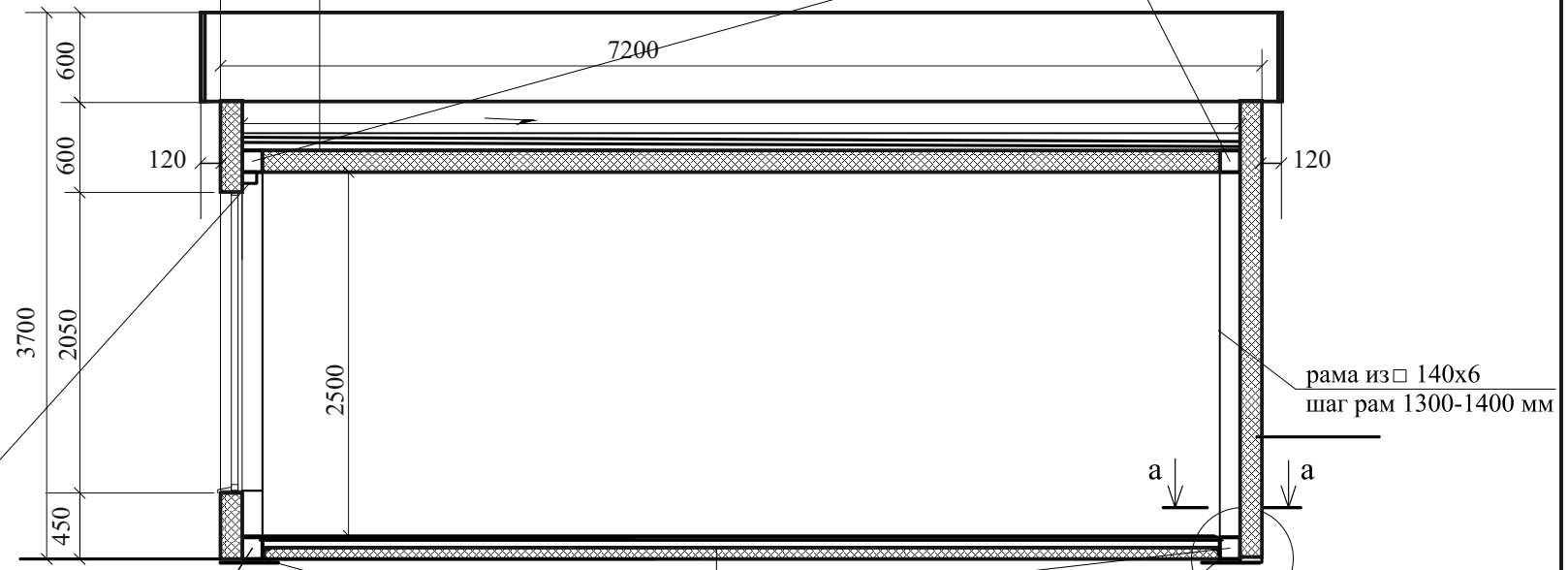
Фасад в осяхА-Б м1:50

Цветовое решение

- Профлист НС 35-1000-0,6
- настил из доски 30 мм с шагом 150 мм
- гидроизоляционная пленка;
- Утеплитель РУФ БАТТС С  $\gamma=150$  кг/м<sup>3</sup> НГ t=140 мм
- пароизоляционная пленка;
- ГКЛВ

распорка между рамами каркаса из  $\square 140 \times 6$ (h)

металлический фахверк по периметру остекления из  $\square 100 \times 80$ (h)



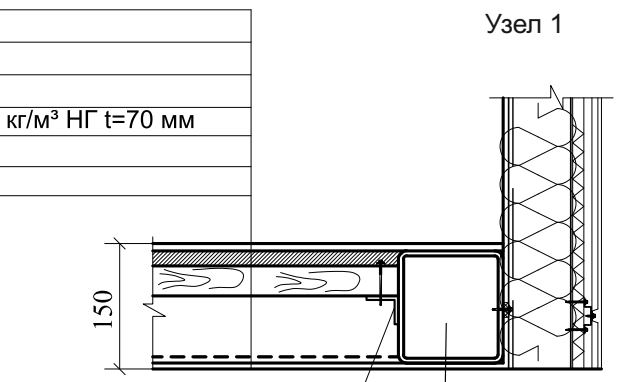
распорка между рамами каркаса из  $\square 140 \times 6$ (h)

- линолеум;
- лист СМЛ НГ t=20 мм
- сплошной настил из доски 50 мм
- гидроизоляционная пленка;
- Утеплитель РУФ БАТТС С  $\gamma=150$  кг/м<sup>3</sup> НГ t=70 мм
- пароизоляционная пленка;
- лист t=2 мм

Узел 1

- линолеум;
- лист СМЛ НГ t=20 мм
- сплошной настил из доски 50 мм
- гидроизоляционная пленка;
- Утеплитель РУФ БАТТС С  $\gamma=150$  кг/м<sup>3</sup> НГ t=70 мм
- пароизоляционная пленка;
- лист t=2 мм

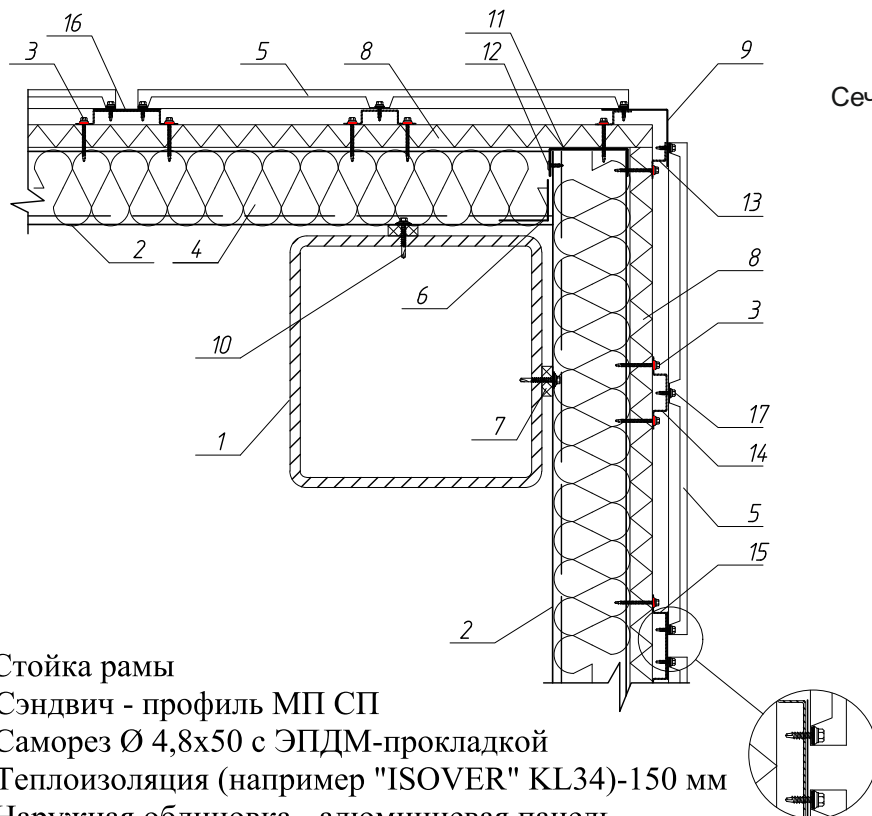
опорная плита t16 мм 300x300 мм  
2 шт на каждой раме



L50x6 для опирания доски

распорка между рамами каркаса из  $\square 140 \times 6$ (h)

Конструктивный разрез 1-1 м 1:50



Сечение А-А

1. Стойка рамы
2. Сэндвич - профиль МП СП
3. Саморез  $\varnothing 4,8 \times 50$  с ЭПДМ-прокладкой
4. Теплоизоляция (например "ISOVER" KL34)-150 мм
5. Наружная облицовка - алюминиевая панель
6. Алюминиевая клейкая лента (УПАКЛ)
7. Уплотнитель колонна - сэндвич (УПКС)
8. Ветрозащита ("ISOVER" RKL30)
9. Фасонный элемент (оц.сталь с полимерным покрытием,  $t=0,5$  мм)
10. Саморез  $\varnothing 5,5 \times 32$  с ЭПДМ-прокладкой
11. Элемент обрамления МП ЭО (по проекту)
12. Саморез  $\varnothing 4,2 \times 16$  (19) с прессшайбой
13. Вертикальная направляющая КПЗ-29х20
14. Вертикальная направляющая КПШ-50х20 (промежуточная)
15. Вертикальная направляющая КПШ-90х20 (основная)
16. Декоративная полоса (оц.сталь с полимерным покрытием,  $t=0,5$  мм)
17. Саморез  $\varnothing 4,8 \times 28$  с ЭПДМ-прокладкой