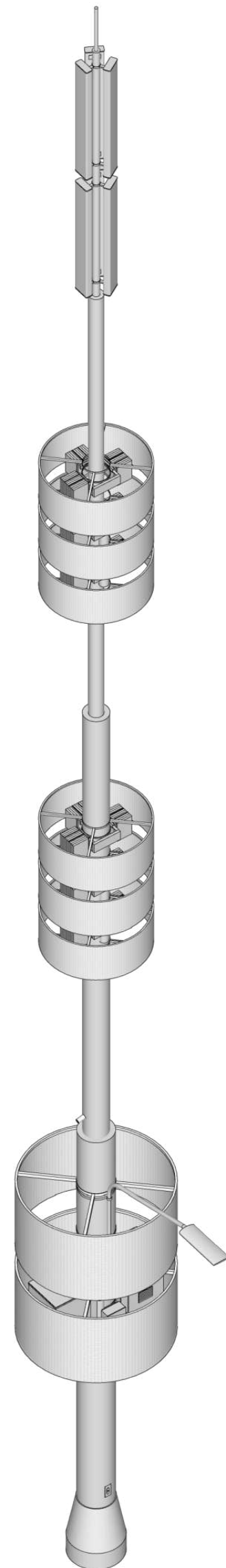
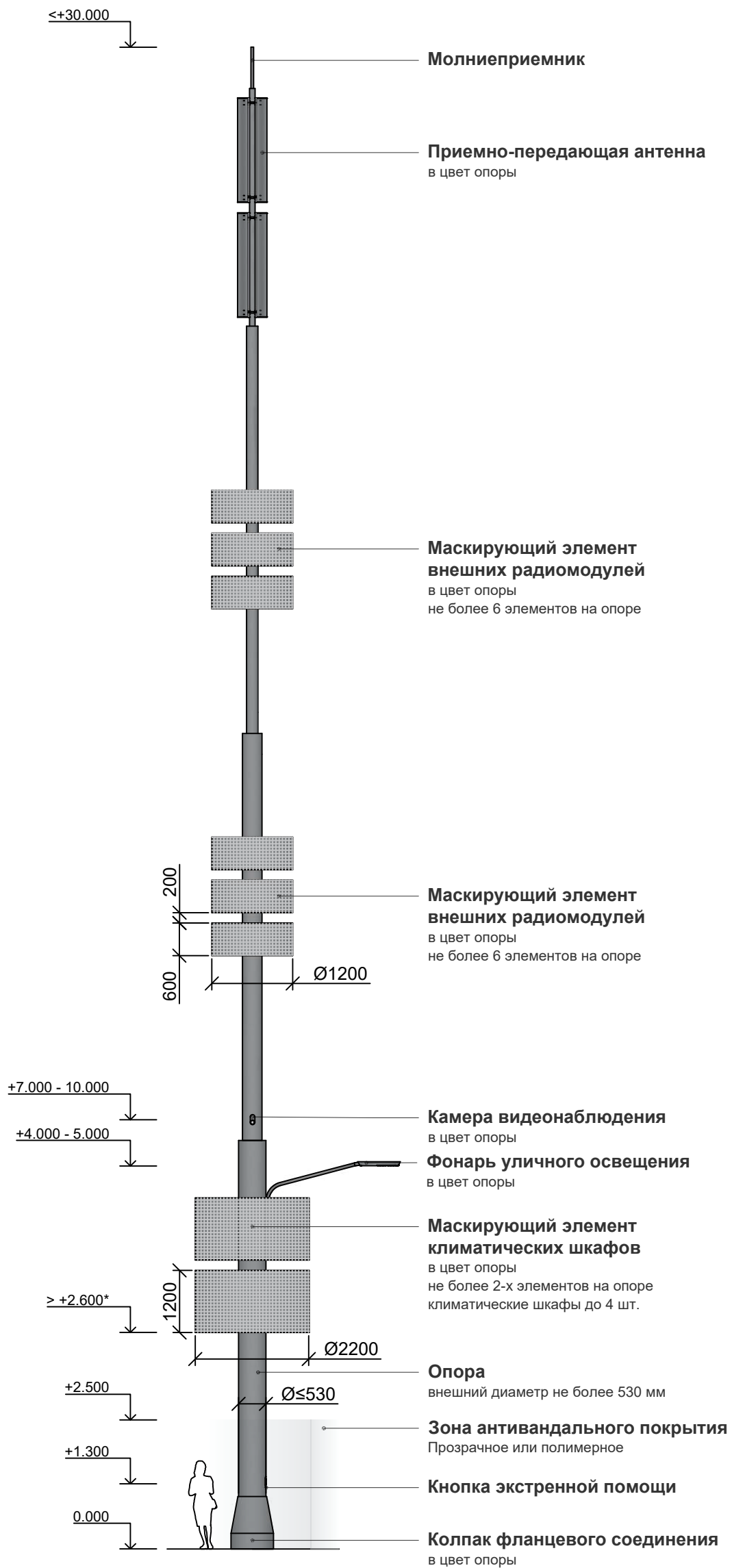


ТИПОВОЙ ПРОЕКТ МФО ТИП 1А 30М

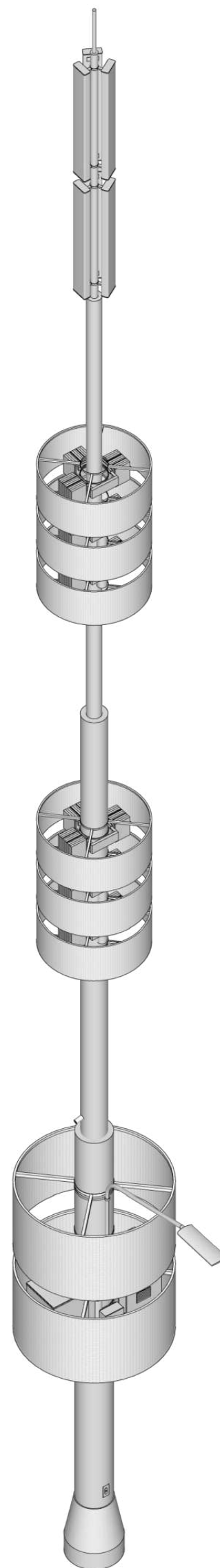
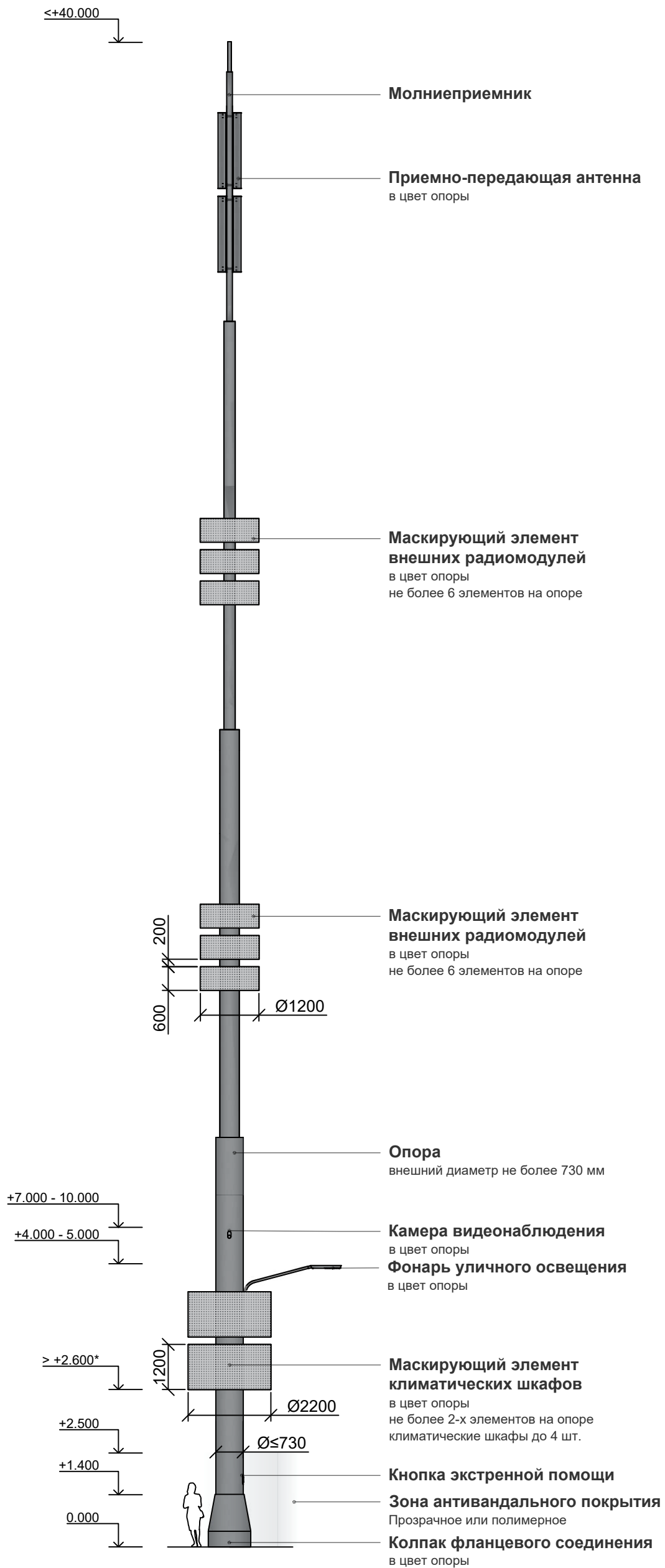
МНОГОФУНКЦИОНАЛЬНАЯ ОПОРА М 1:100

АКСОНОМЕТРИЧЕСКАЯ ПРОЕКЦИЯ

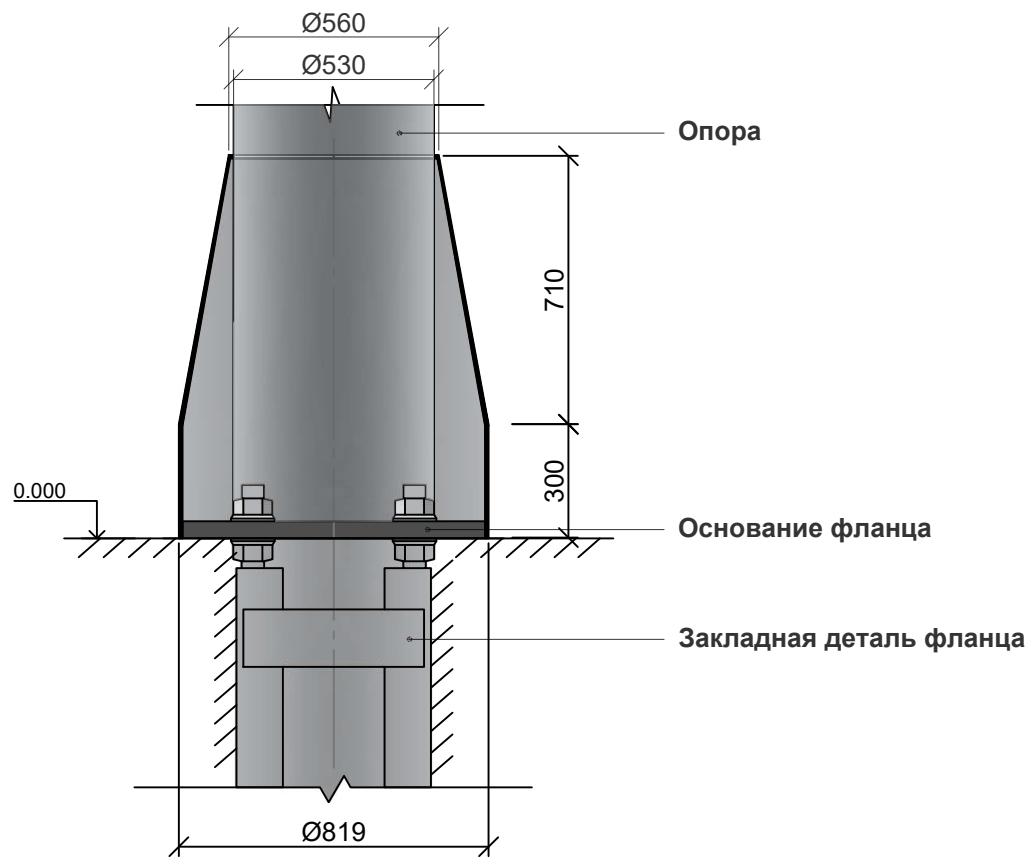


МНОГОФУНКЦИОНАЛЬНАЯ ОПОРА М 1:125

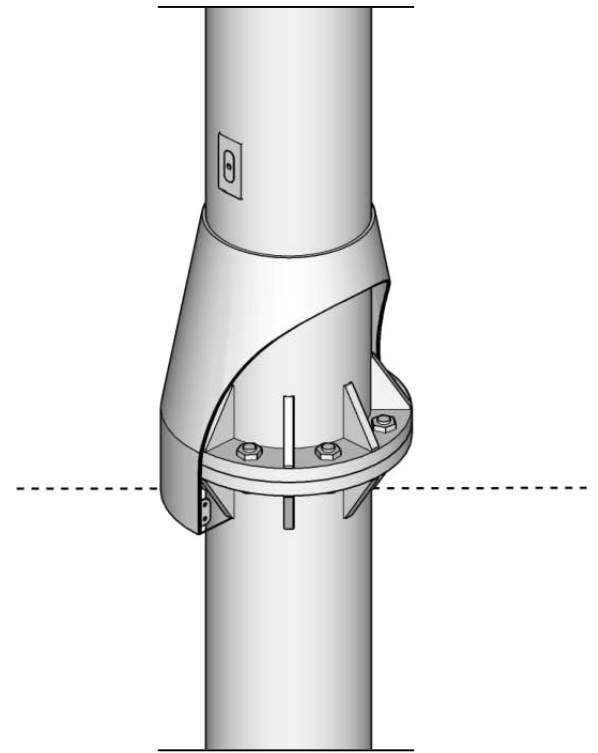
АКСОНОМЕТРИЧЕСКАЯ ПРОЕКЦИЯ



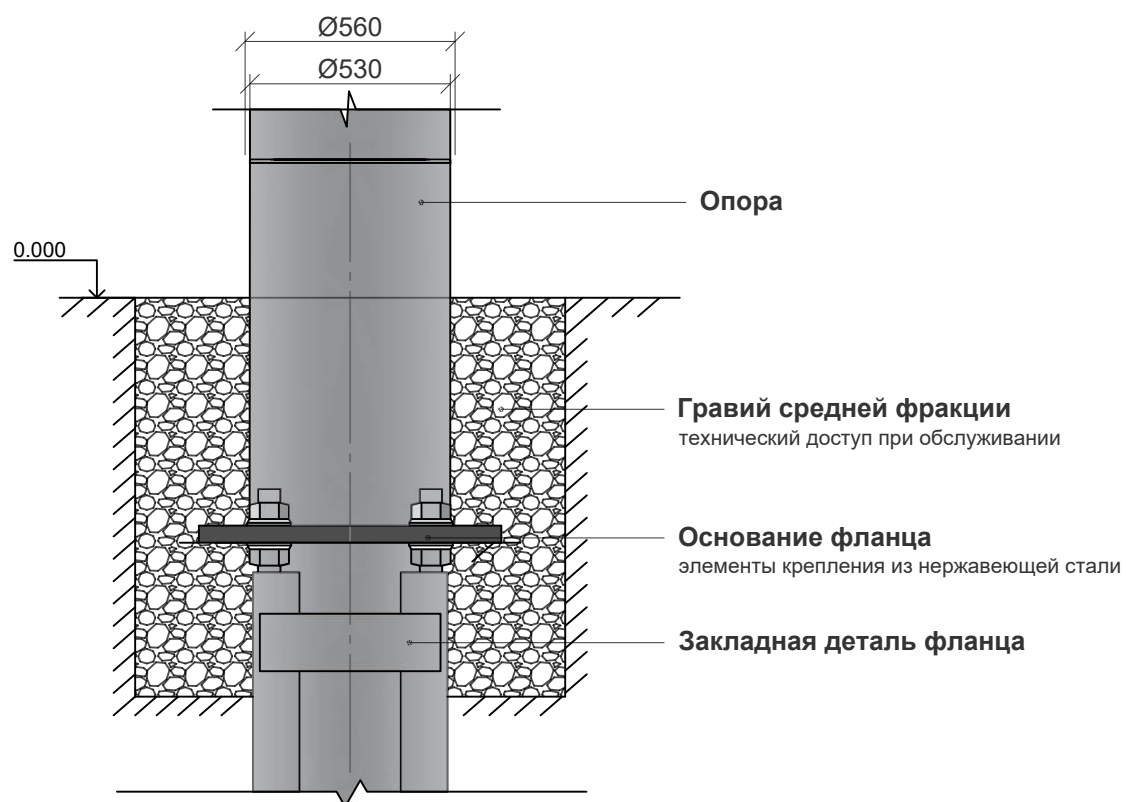
КОЛПАК ФЛАНЦЕВОГО СОЕДИНЕНИЯ М 1:20



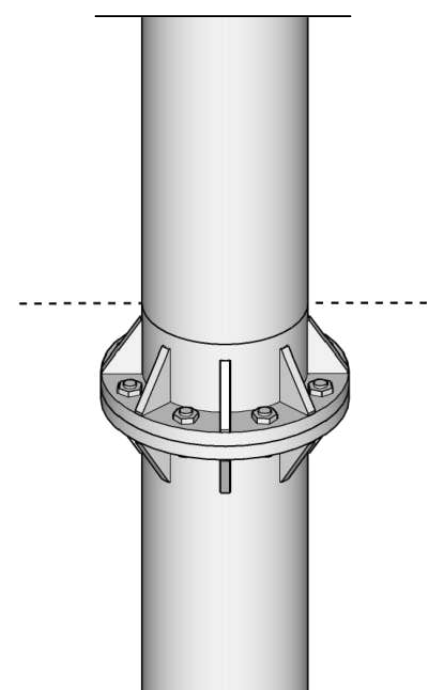
АКСОНОМЕТРИЧЕСКАЯ ПРОЕКЦИЯ



ФЛАНЦЕВОЕ СОЕДИНЕНИЕ НИЖЕ УРОВНЯ ЗЕМЛИ М 1:20

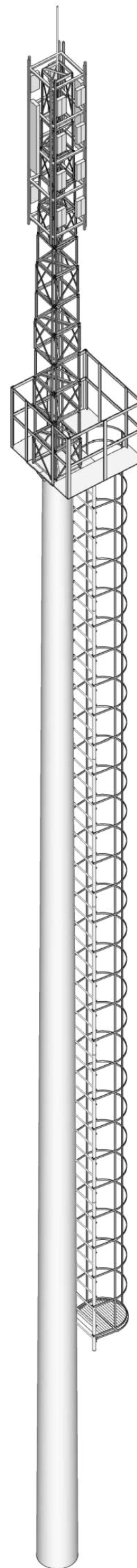
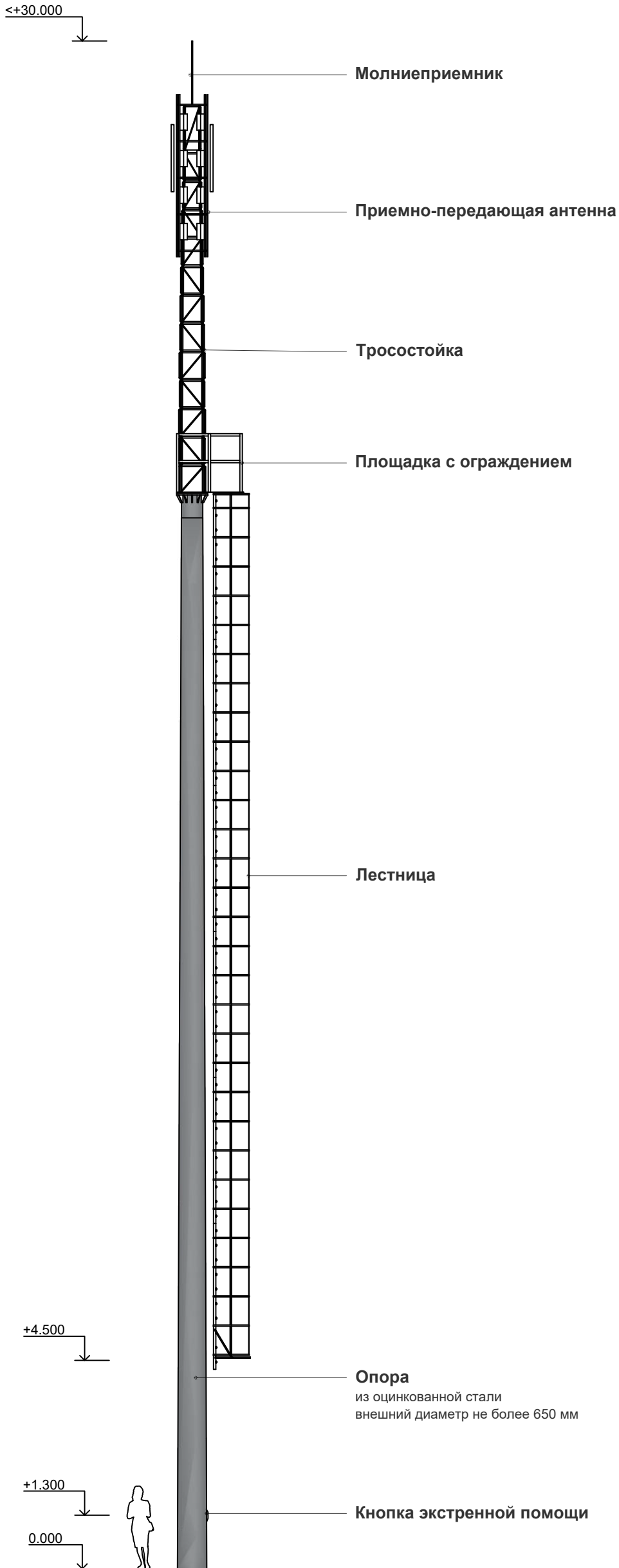


АКСОНОМЕТРИЧЕСКАЯ ПРОЕКЦИЯ



МНОГОФУНКЦИОНАЛЬНАЯ ОПОРА М 1:100

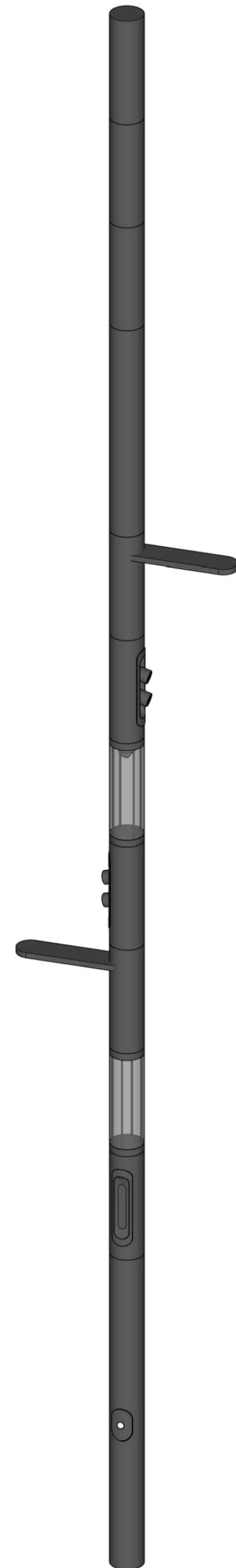
АКСОНОМЕТРИЧЕСКАЯ ПРОЕКЦИЯ



ТИПОВОЙ ПРОЕКТ МОДУЛЬНОЙ МНОГОФУНКЦИОНАЛЬНОЙ ОПОРЫ ТИП 2 15М

МНОГОФУНКЦИОНАЛЬНАЯ ОПОРА М 1:50

АКСОНОМЕТРИЧЕСКАЯ ПРОЕКЦИЯ



ТИПОВОЙ ПРОЕКТ МОДУЛЬНОЙ МНОГОФУНКЦИОНАЛЬНОЙ ОПОРЫ 15М

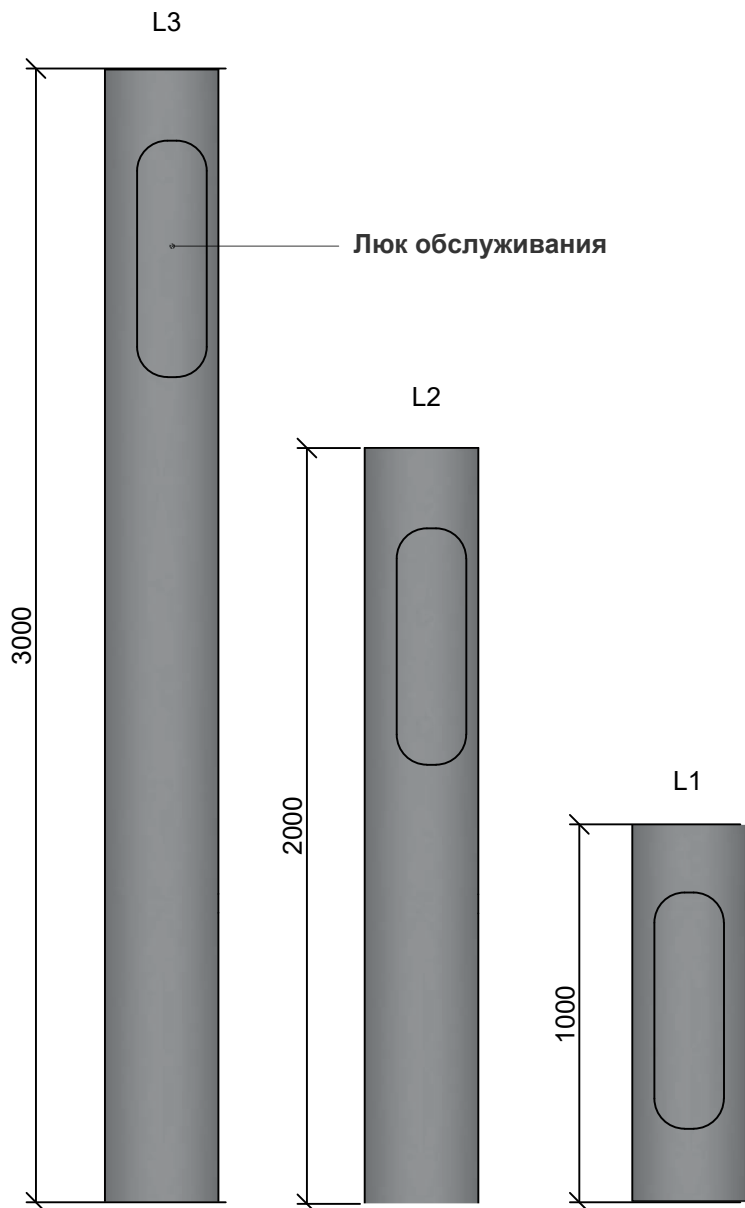
МОДУЛЬ ОСНОВАНИЯ



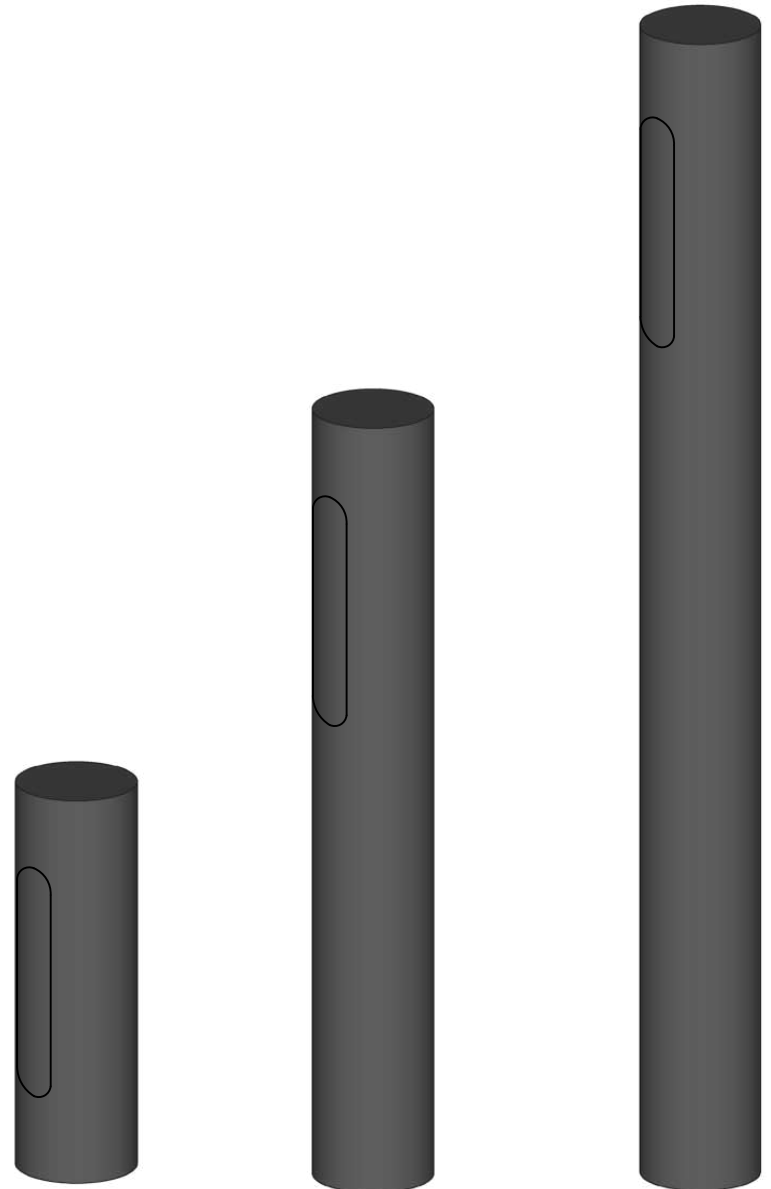
АКСОНОМЕТРИЧЕСКАЯ ПРОЕКЦИЯ



МОДУЛИ НАБОРА ВЫСОТЫ



АКСОНОМЕТРИЧЕСКАЯ ПРОЕКЦИЯ

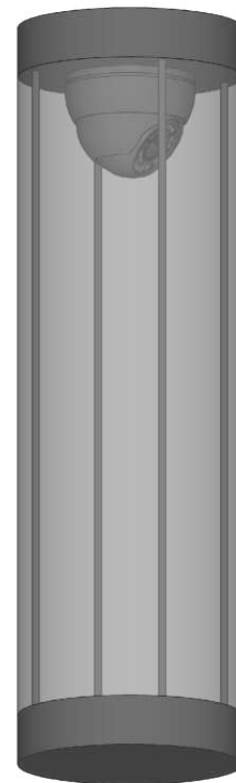


ТИПОВОЙ ПРОЕКТ МОДУЛЬНОЙ МНОГОФУНКЦИОНАЛЬНОЙ ОПОРЫ 15М

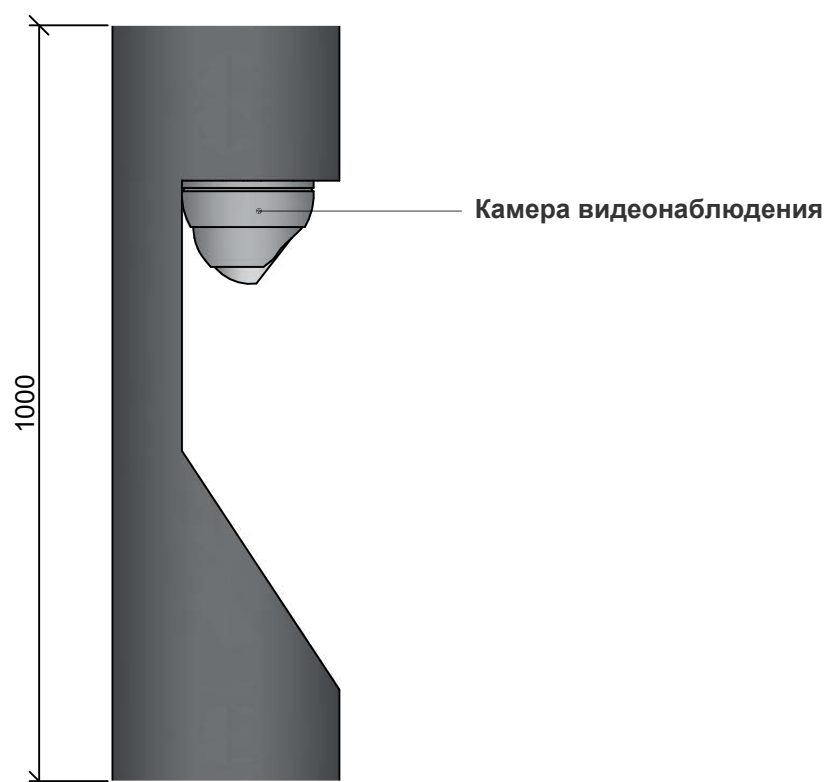
МОДУЛЬ КАМЕРЫ ВИДЕОНАБЛЮДЕНИЯ - 1 М 1:10



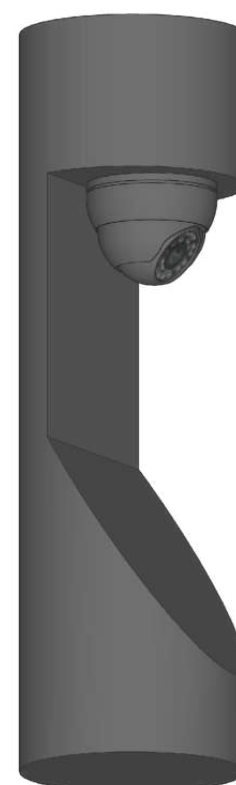
АКСОНОМЕТРИЧЕСКАЯ ПРОЕКЦИЯ



МОДУЛЬ КАМЕРЫ ВИДЕОНАБЛЮДЕНИЯ - 2 М 1:10



АКСОНОМЕТРИЧЕСКАЯ ПРОЕКЦИЯ

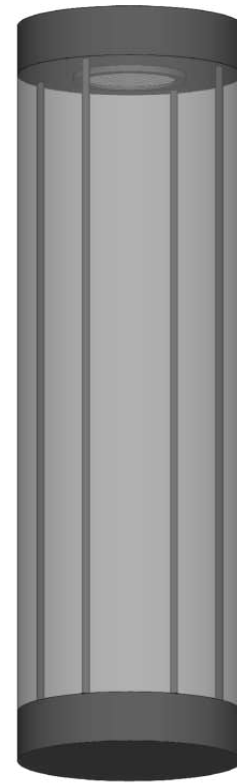


ТИПОВОЙ ПРОЕКТ МОДУЛЬНОЙ МНОГОФУНКЦИОНАЛЬНОЙ ОПОРЫ 15М

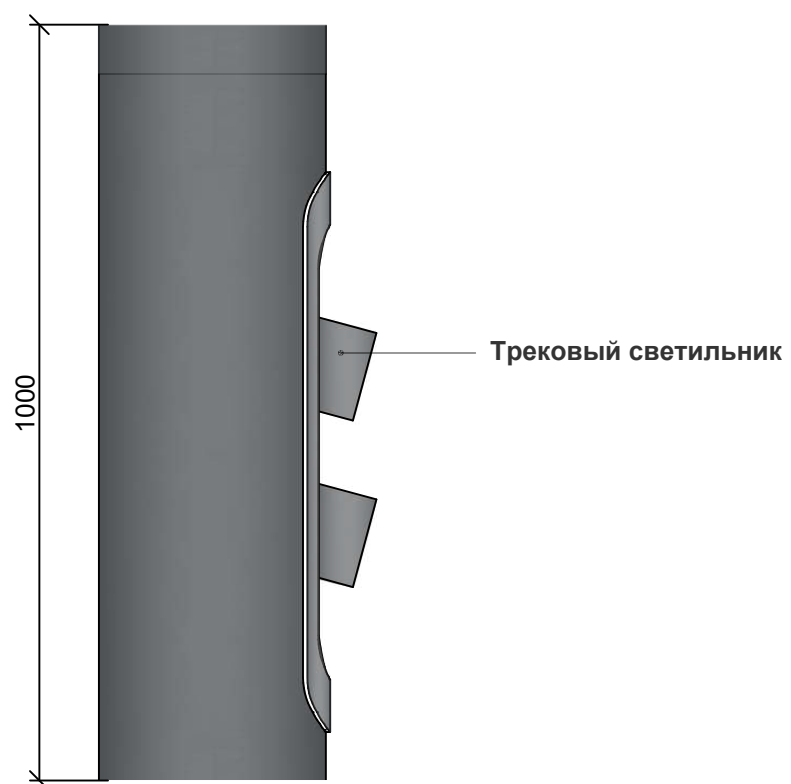
МОДУЛЬ ОСВЕЩЕНИЯ СВЕТИЛЬНИК М 1:10



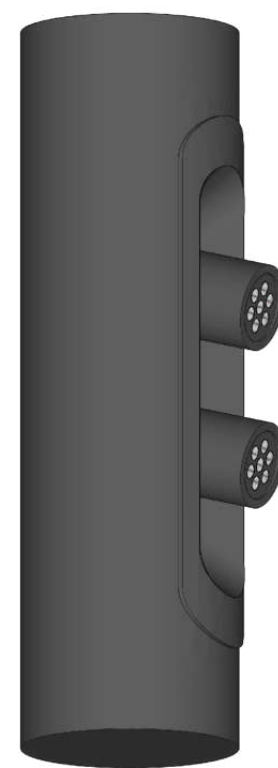
АКСОНОМЕТРИЧЕСКАЯ ПРОЕКЦИЯ



МОДУЛЬ НАПРАВЛЕННОЙ ПОДСВЕТКИ М 1:10

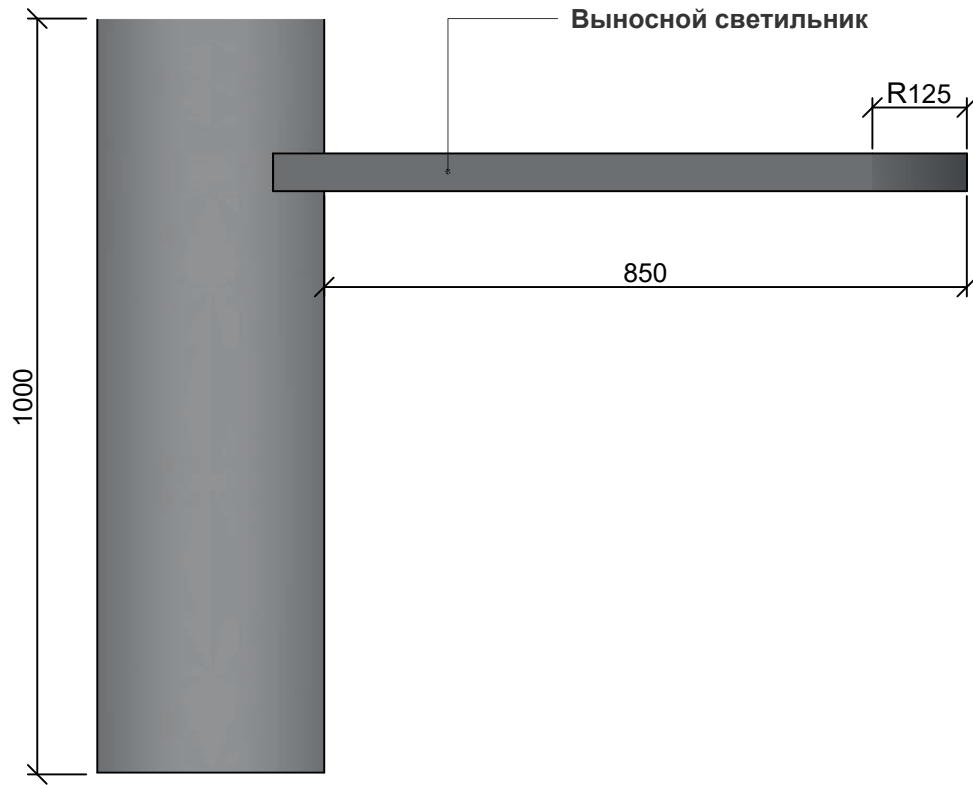


АКСОНОМЕТРИЧЕСКАЯ ПРОЕКЦИЯ



ТИПОВОЙ ПРОЕКТ МОДУЛЬНОЙ МНОГОФУНКЦИОНАЛЬНОЙ ОПОРЫ 15М

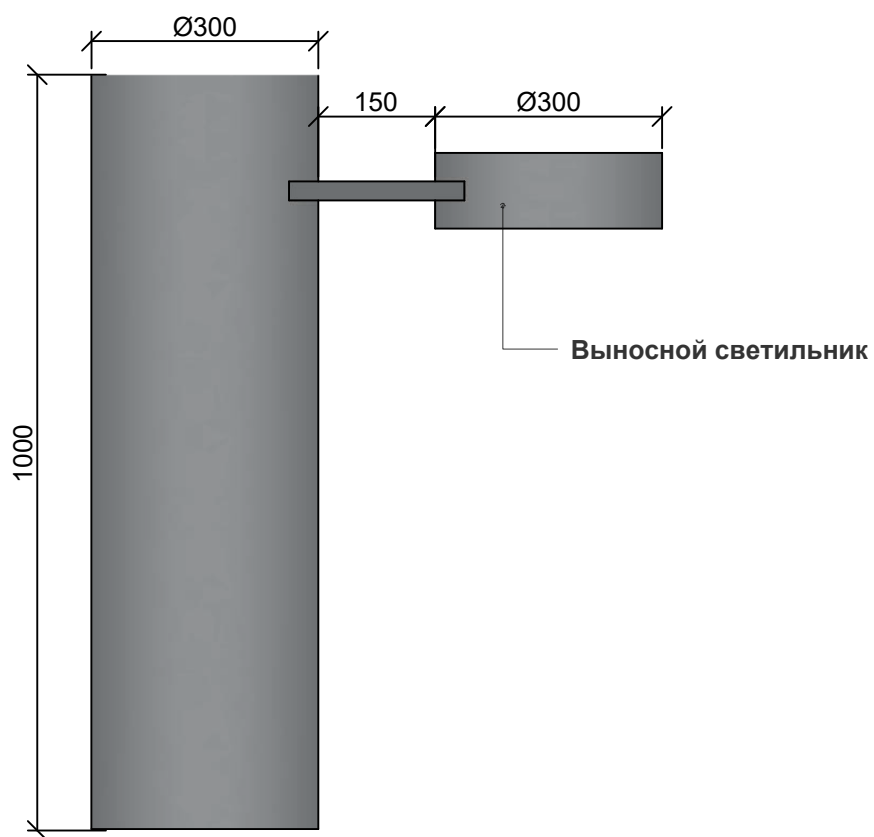
МОДУЛЬ ВЫНОСНОГО СВЕТИЛЬНИКА - 1 М 1:10



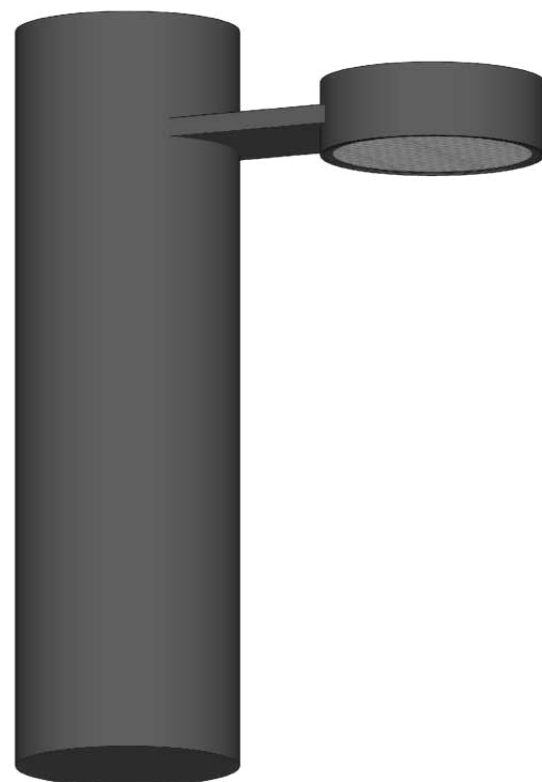
АКСОНОМЕТРИЧЕСКАЯ ПРОЕКЦИЯ



МОДУЛЬ ВЫНОСНОГО СВЕТИЛЬНИКА - 2 М 1:10

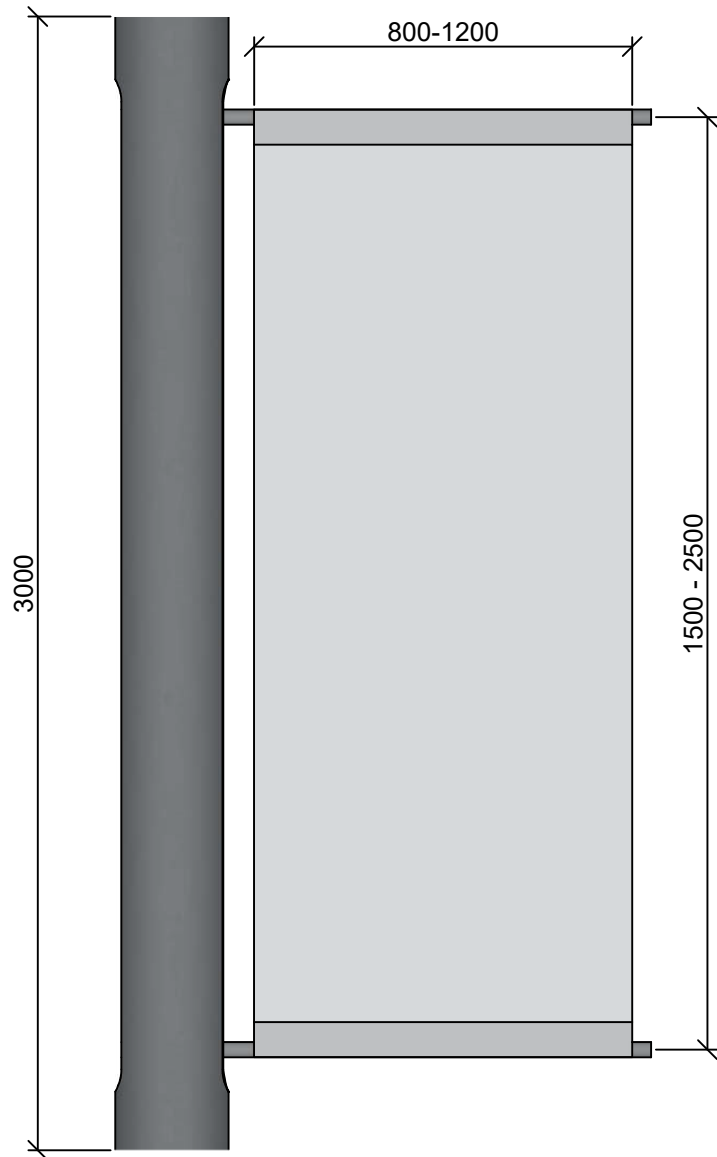


АКСОНОМЕТРИЧЕСКАЯ ПРОЕКЦИЯ

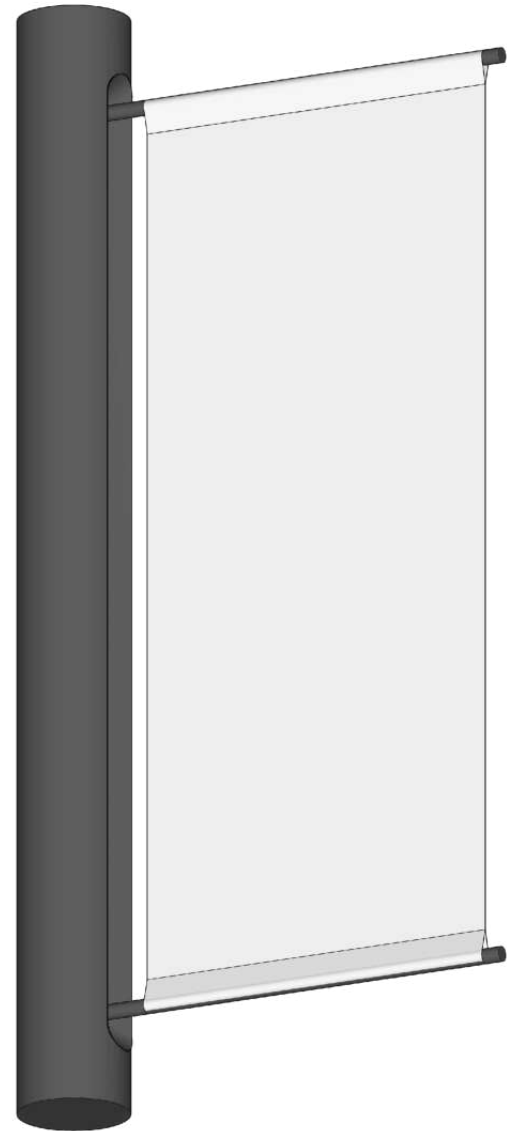


ТИПОВОЙ ПРОЕКТ МОДУЛЬНОЙ МНОГОФУНКЦИОНАЛЬНОЙ ОПОРЫ 15М

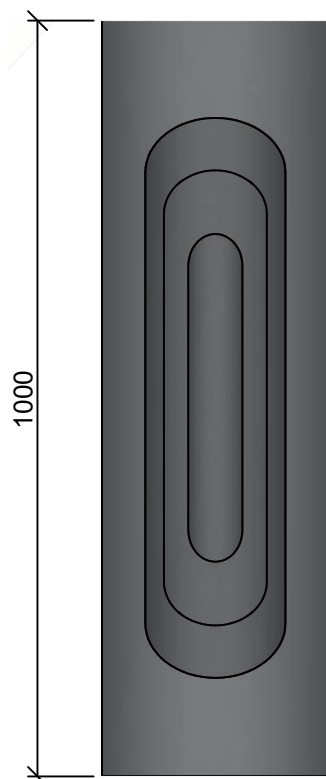
МОДУЛЬ ФЛАГШТОКА М 1:20



АКСОНОМЕТРИЧЕСКАЯ ПРОЕКЦИЯ



МОДУЛЬ АКУСТИЧЕСКИХ СИСТЕМ М 1:10

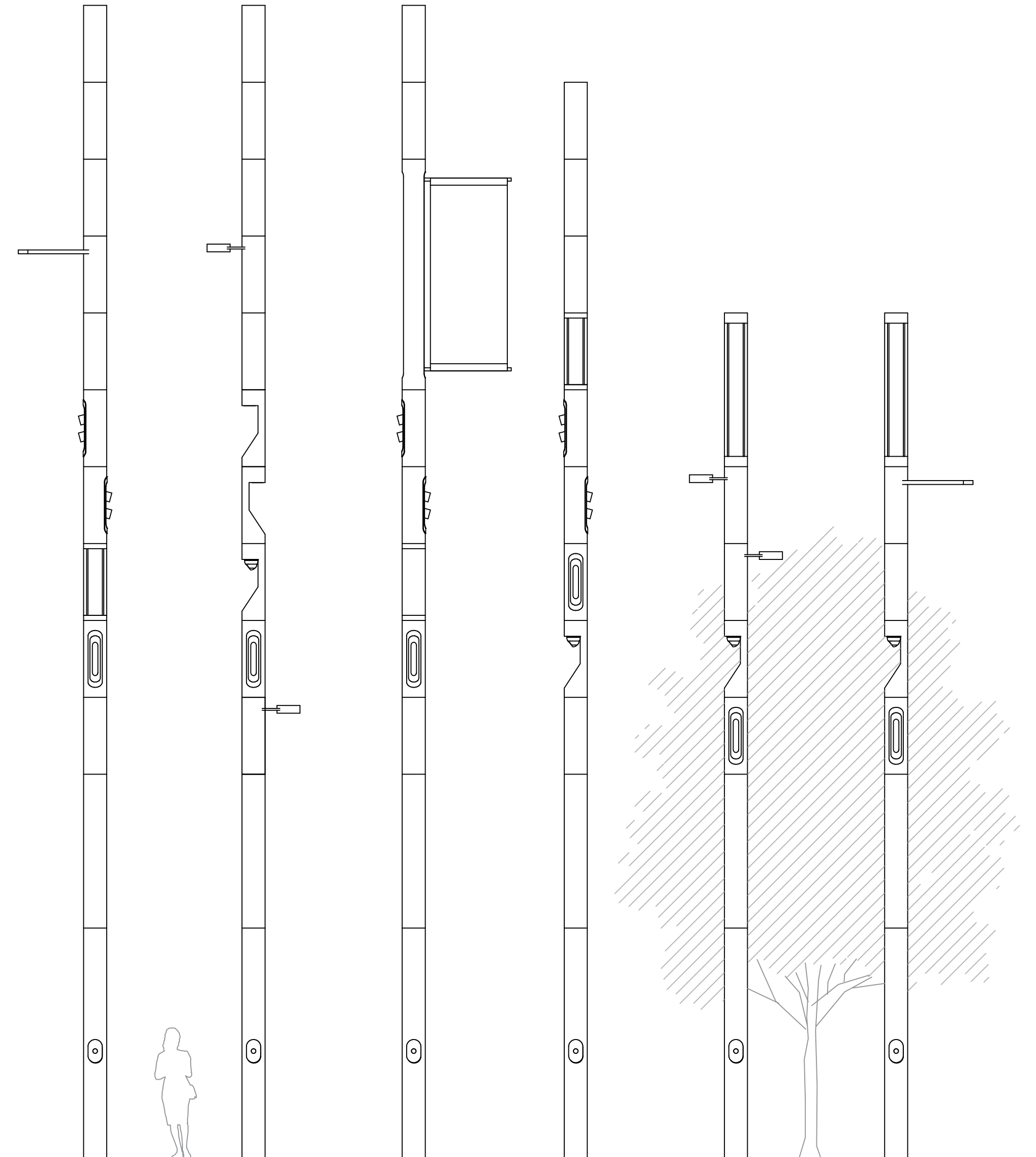


АКСОНОМЕТРИЧЕСКАЯ ПРОЕКЦИЯ



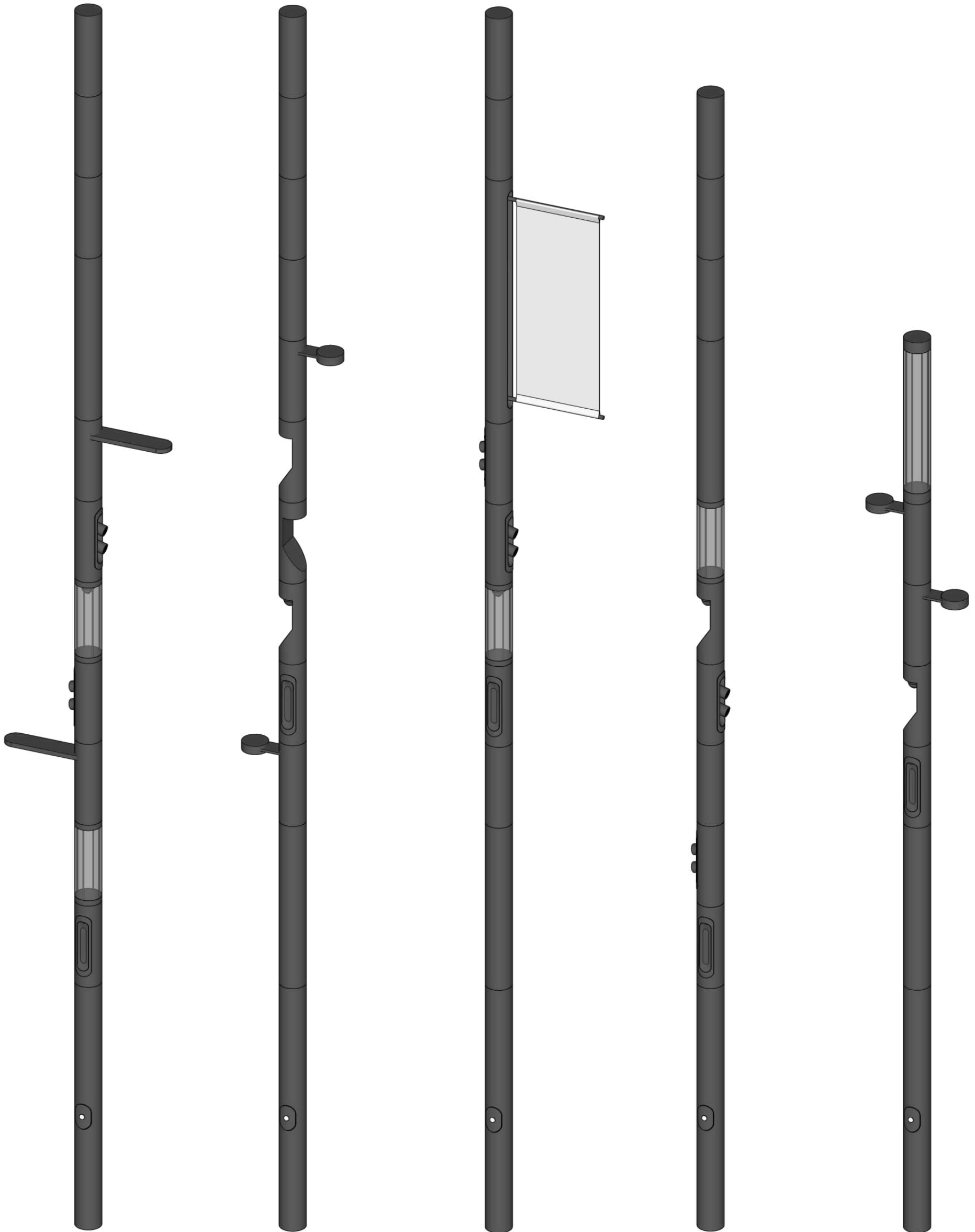
ТИПОВОЙ ПРОЕКТ МОДУЛЬНОЙ МНОГОФУНКЦИОНАЛЬНОЙ ОПОРЫ 15М

ВАРИАНТЫ ОРГАНИЗАЦИИ МОДУЛЬНОЙ МНОГОФУНКЦИОНАЛЬНОЙ ОПОРЫ



ТИПОВОЙ ПРОЕКТ МОДУЛЬНОЙ МНОГОФУНКЦИОНАЛЬНОЙ ОПОРЫ 15М

ВАРИАНТЫ ОРГАНИЗАЦИИ МОДУЛЬНОЙ МНОГОФУНКЦИОНАЛЬНОЙ ОПОРЫ



ПРОЕКТ ДИЗАЙН-КОДА МНОГОФУНКЦИОНАЛЬНЫХ ОПОР (МФО)

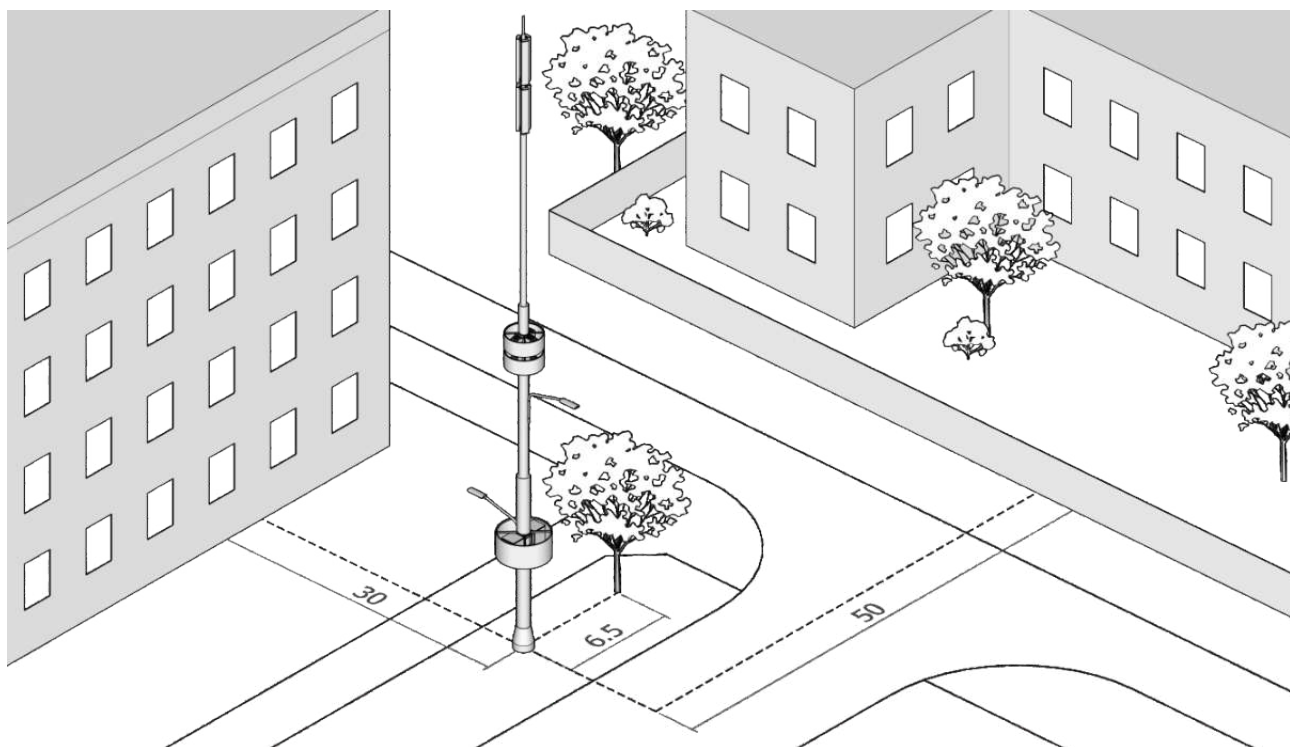


Рисунок 1. Схема возможного размещения МФО высотой более 16 м.

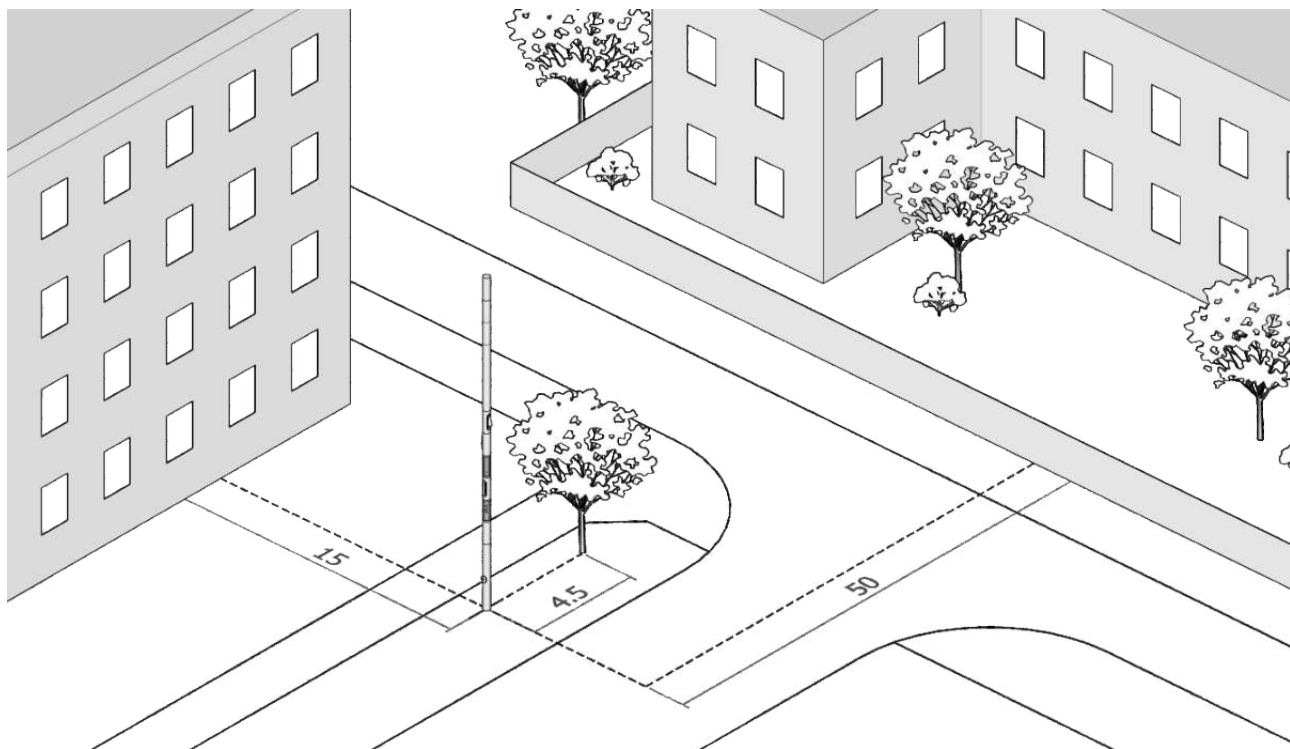


Рисунок 2. Схема возможного размещения МФО высотой до 15 м.

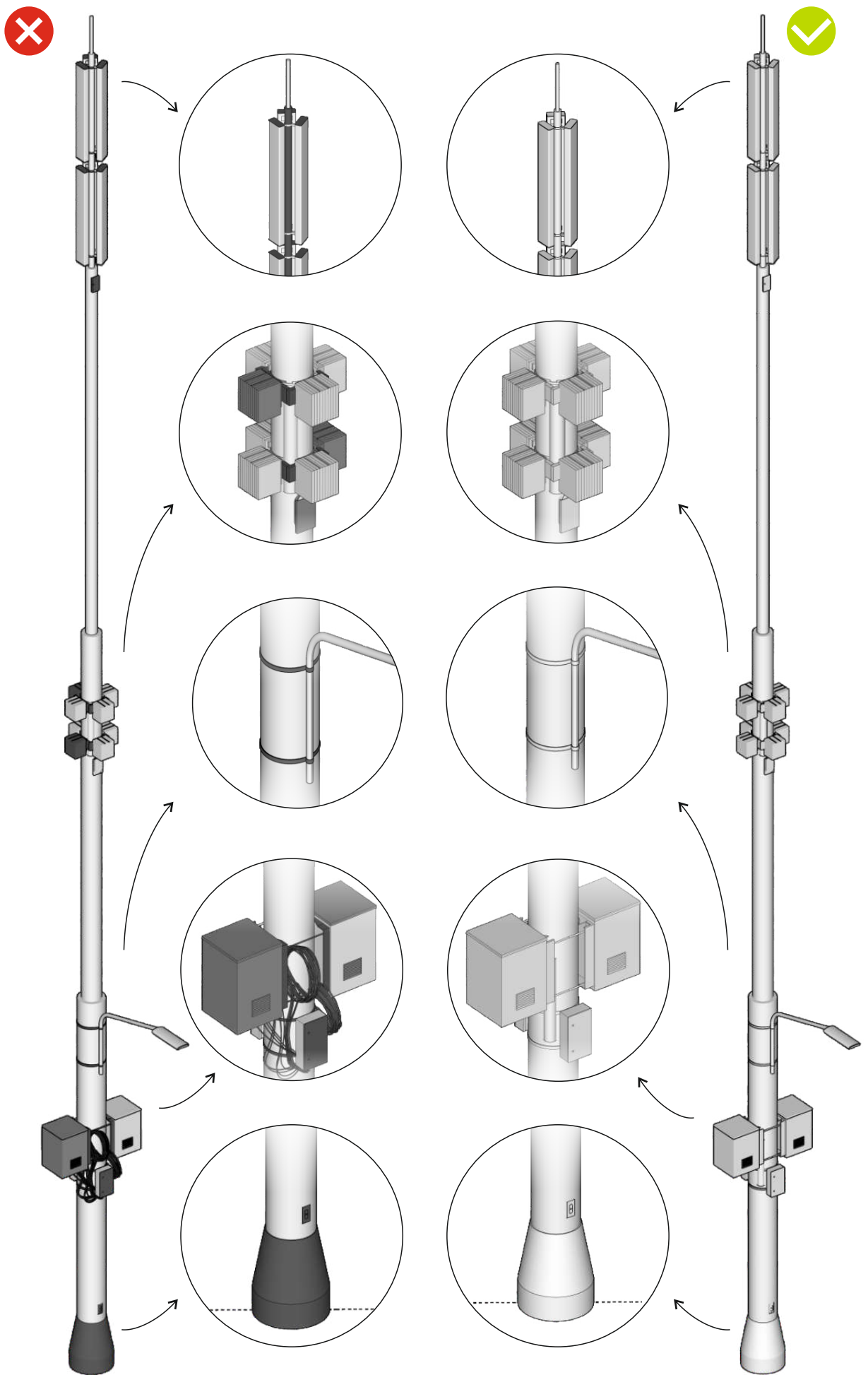


Рисунок 3. Исключение петель запаса и окраска оборудования и крепежа в цвет МФО.

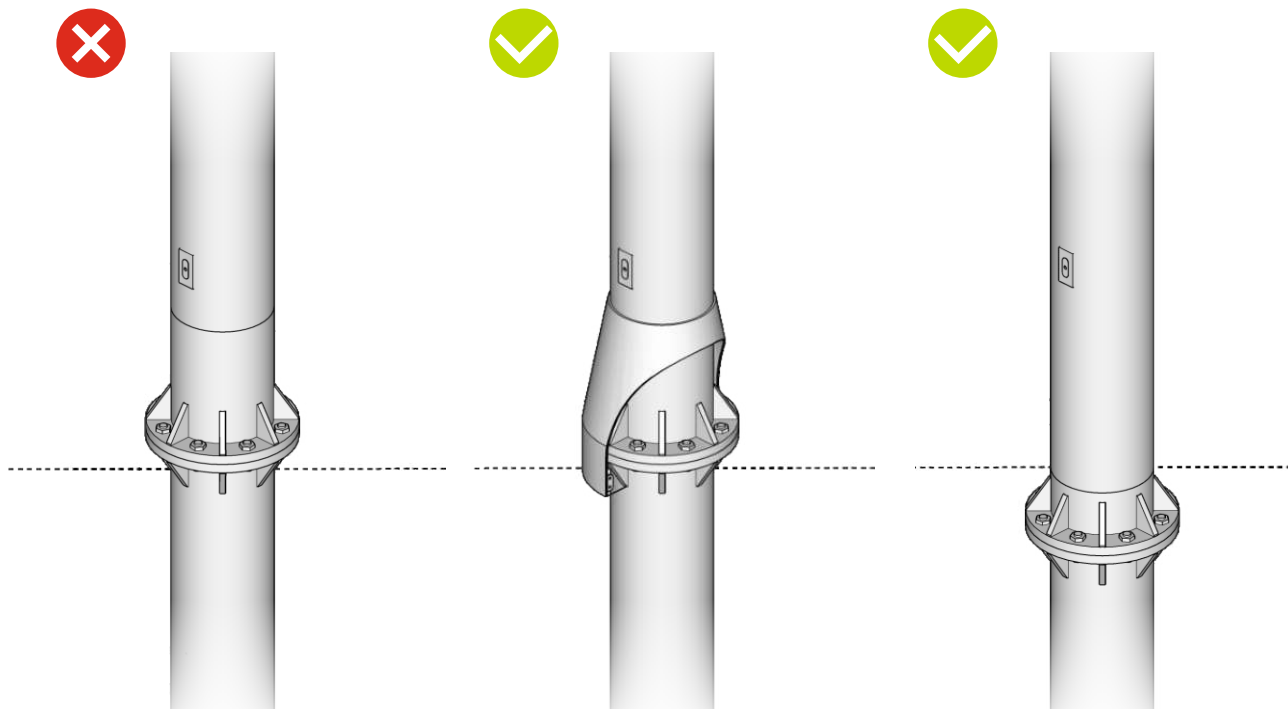


Рисунок 4. Маскировка крепления нижнего фланцевого соединения опоры МФО.

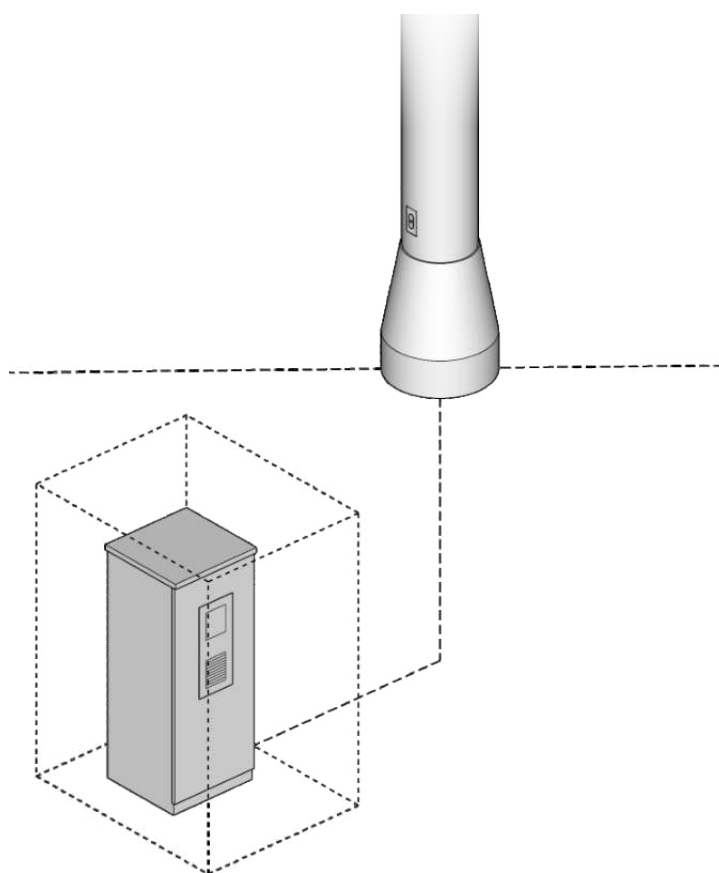


Рисунок 5. Размещение части оборудования вне МФО в колодцах или других сооружениях, расположенных ниже уровня земли.

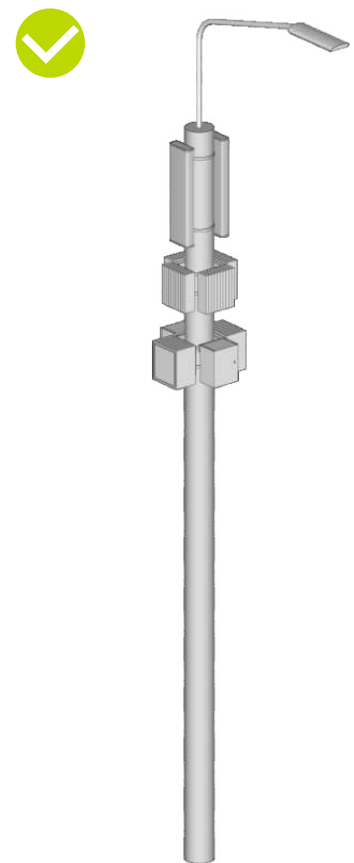
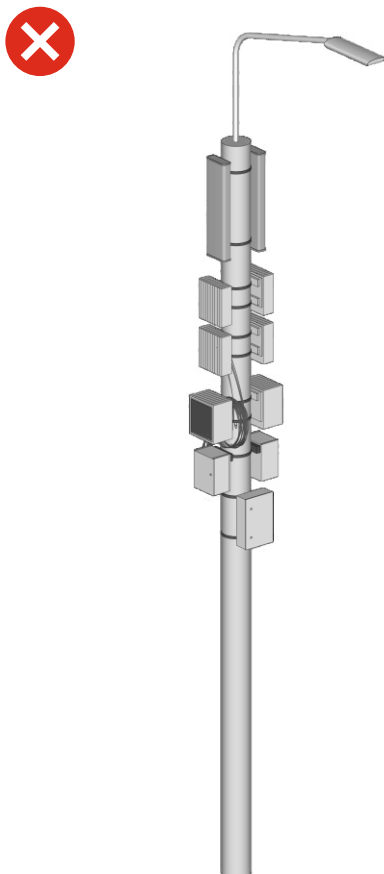
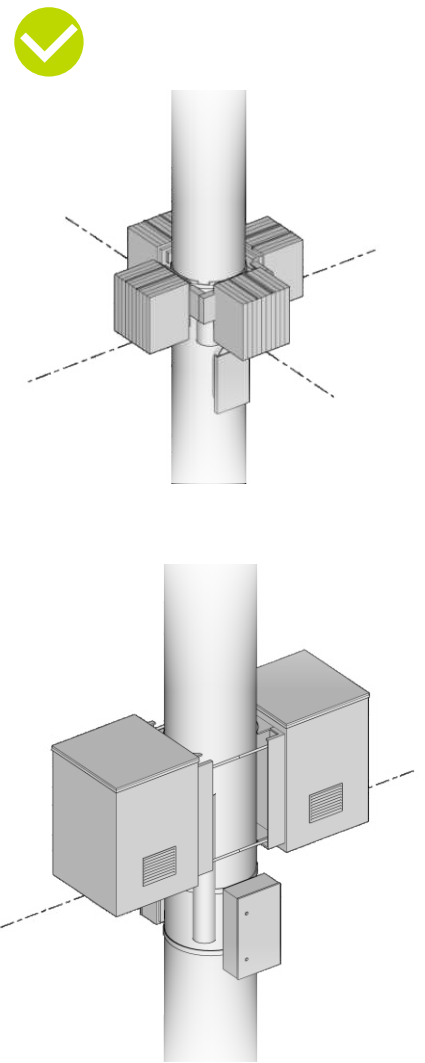
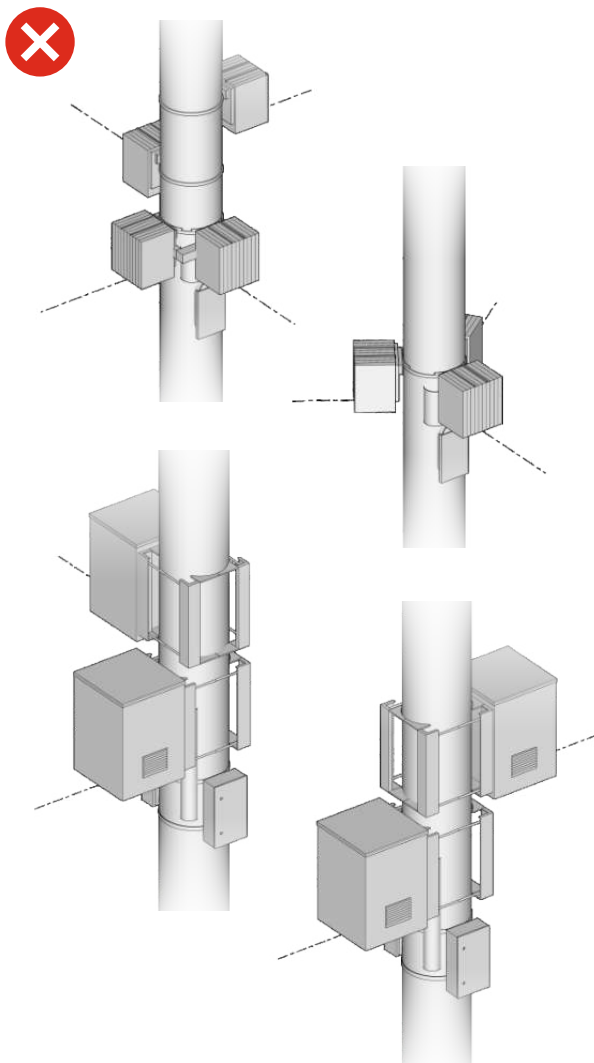


Рисунок 6. Симметричное размещение оборудования.

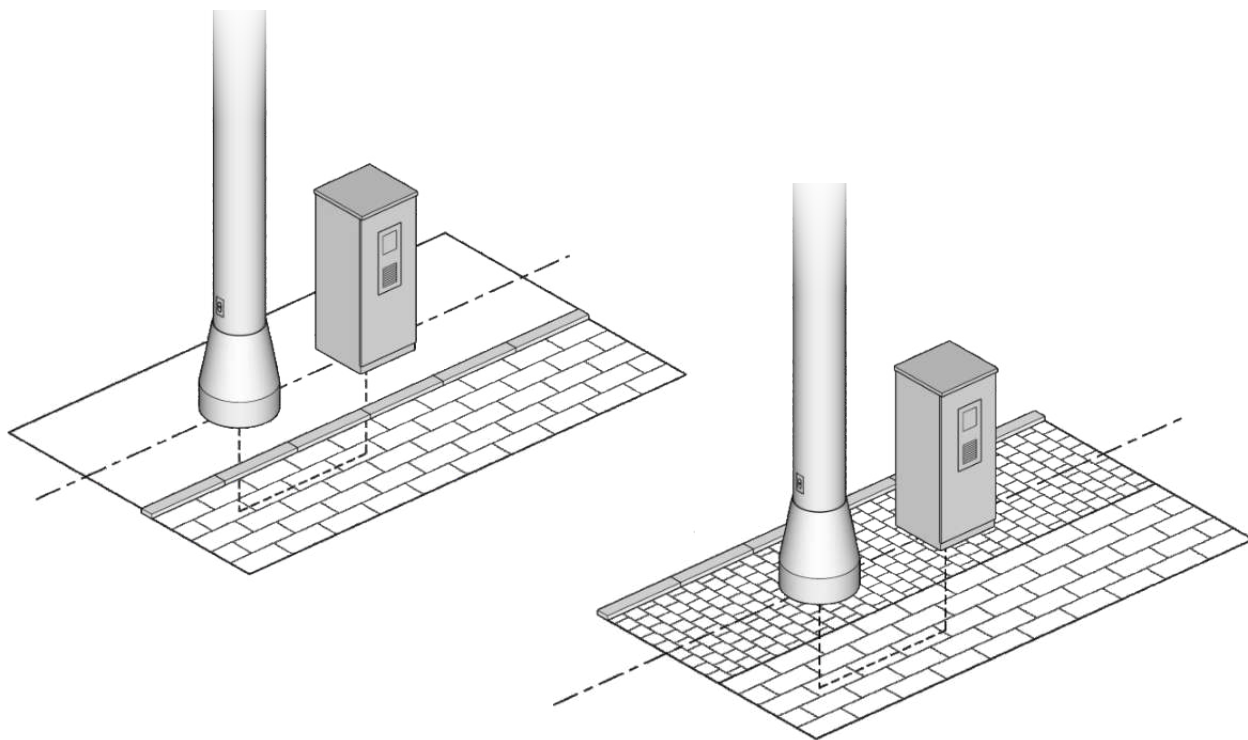


Рисунок 7. Размещение части оборудования вне МФО на улице в технологических зонах.

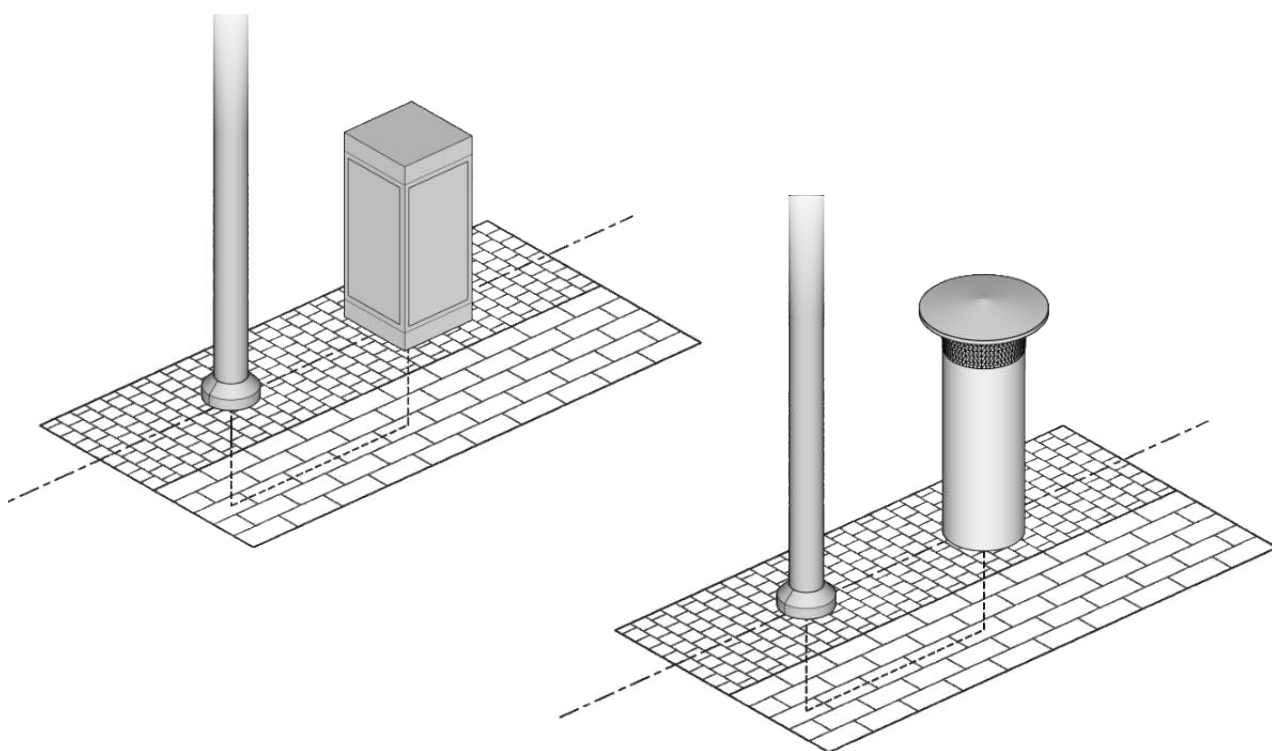


Рисунок 8. Размещение части оборудования вне МФО в элементах благоустройства.

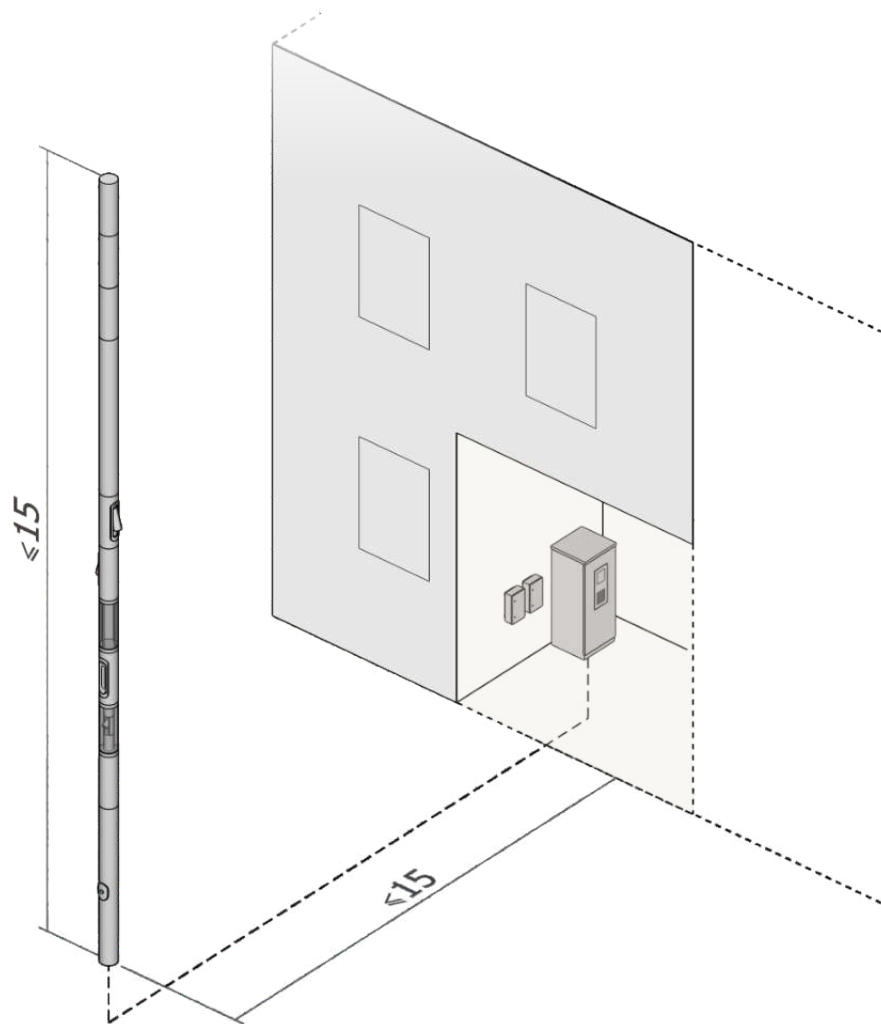
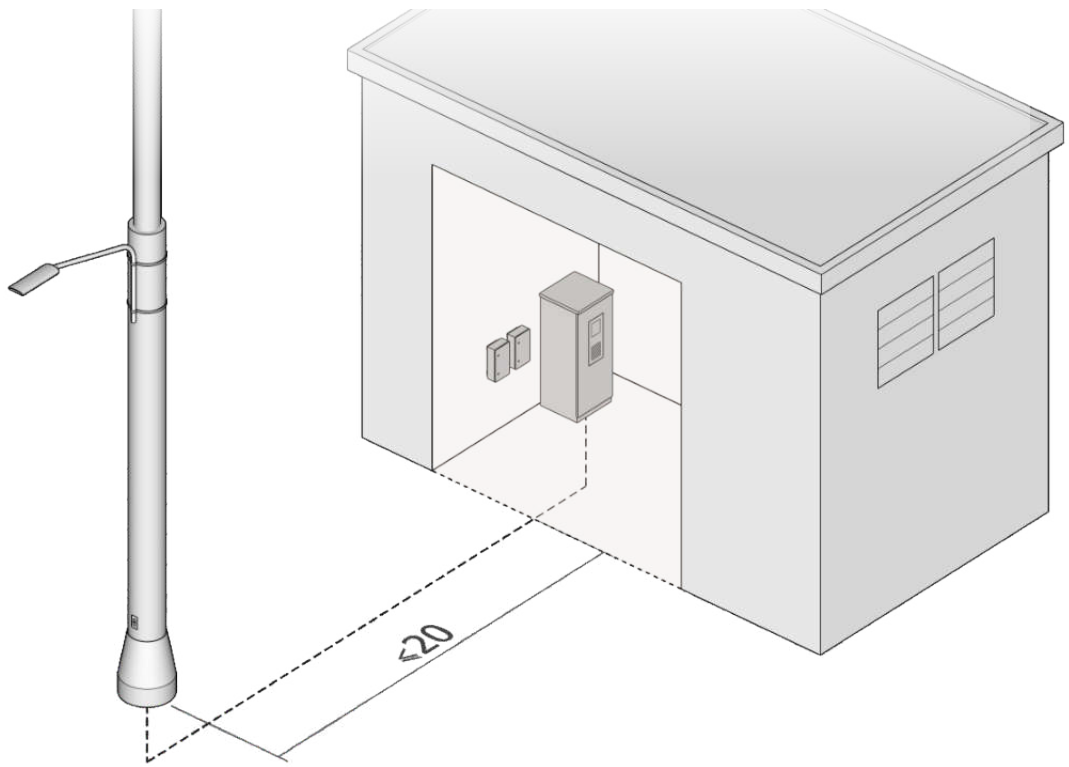


Рисунок 9. Размещение части оборудования вне МФО в технологических помещениях близлежащих зданий.

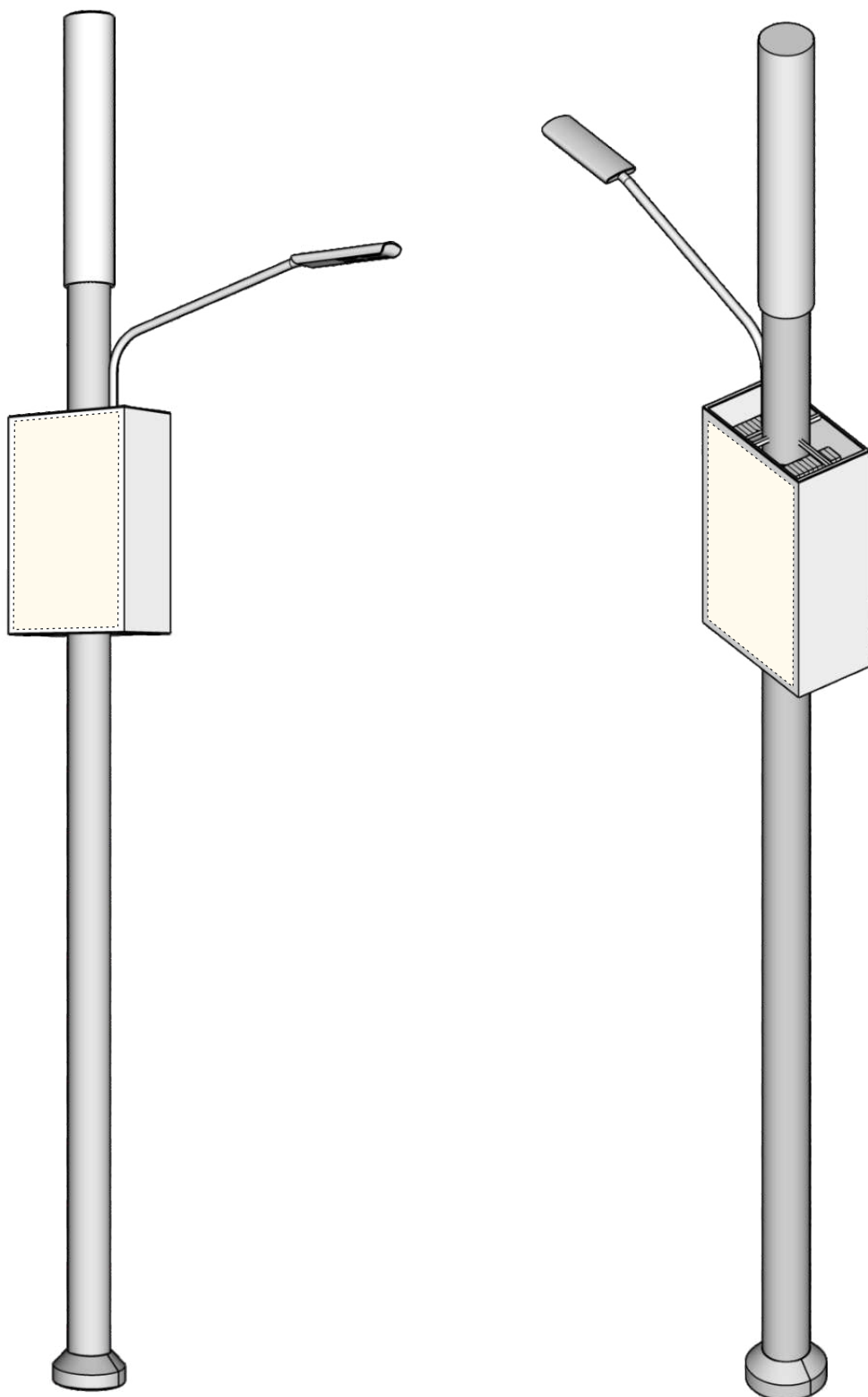


Рисунок 10. Камуфлирование оборудования сотовой связи при размещении на существующей опоре, расположенной в зоне А.

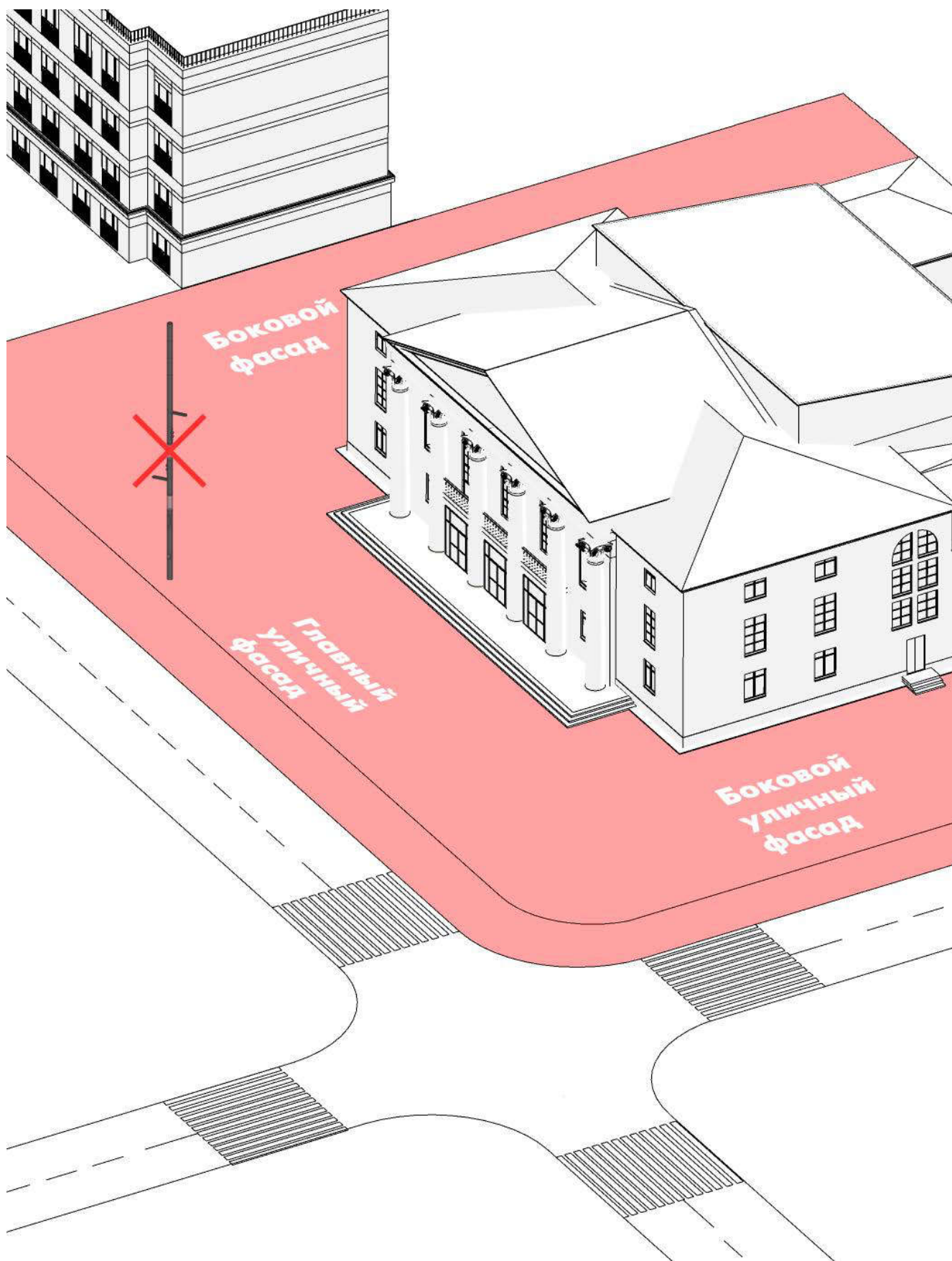
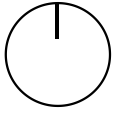



Рисунок 11. Зона недопустимого расположения МФО вблизи общественных зданий, являющихся градостроительными доминантами, ацентными зданиями в застройке.

КАРТА-СХЕМА ЗОН РАЗМЕЩЕНИЯ МФО НА ТЕРРИТОРИИ Г.ЧЕЛЯБИНСКА




УСЛОВНЫЕ ОБОЗНАЧЕНИЯ

OpenStreetMap

 Муниципальные образования (районы)

Граница горда

 граница городского округа

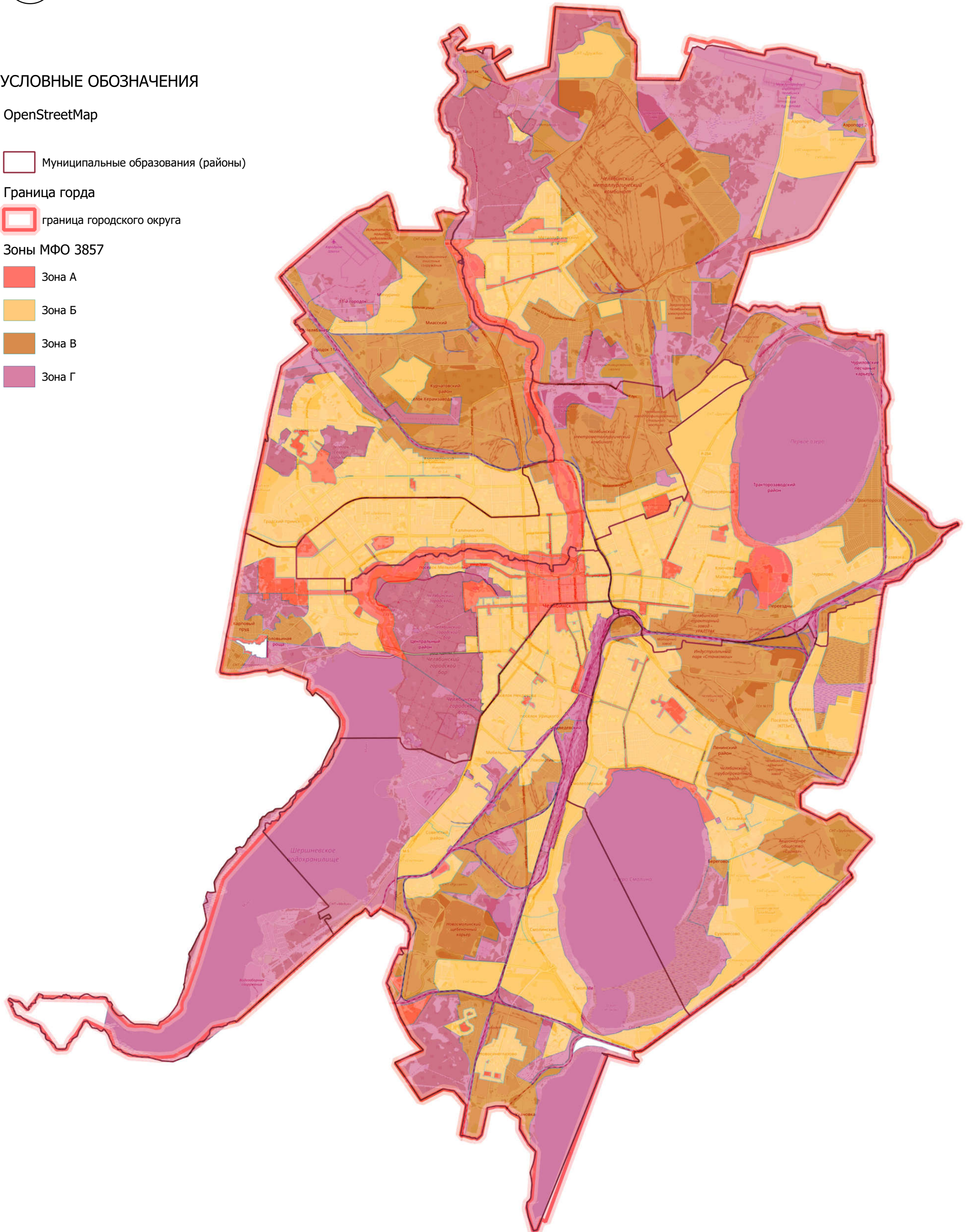
Зоны МФО 3857

 Зона А

 Зона Б

 Зона В

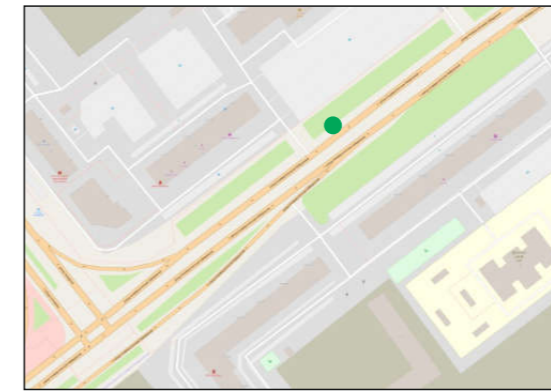
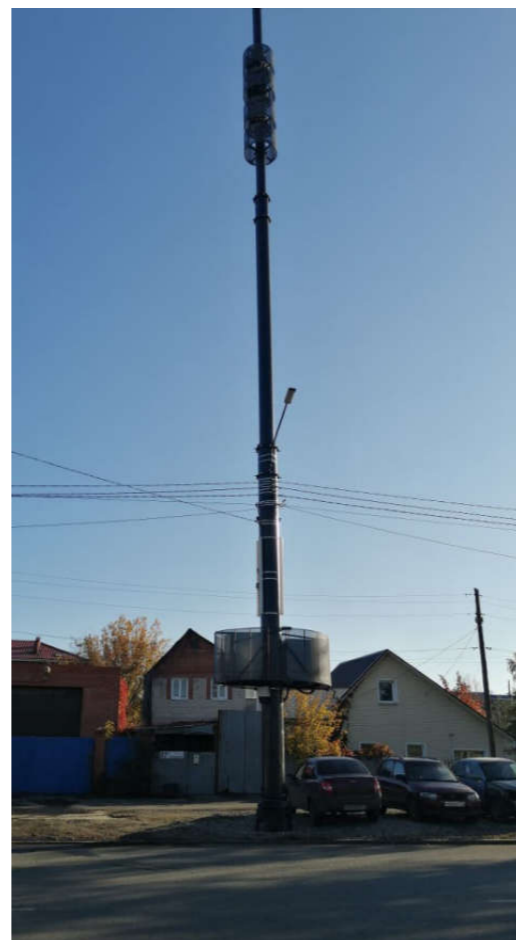
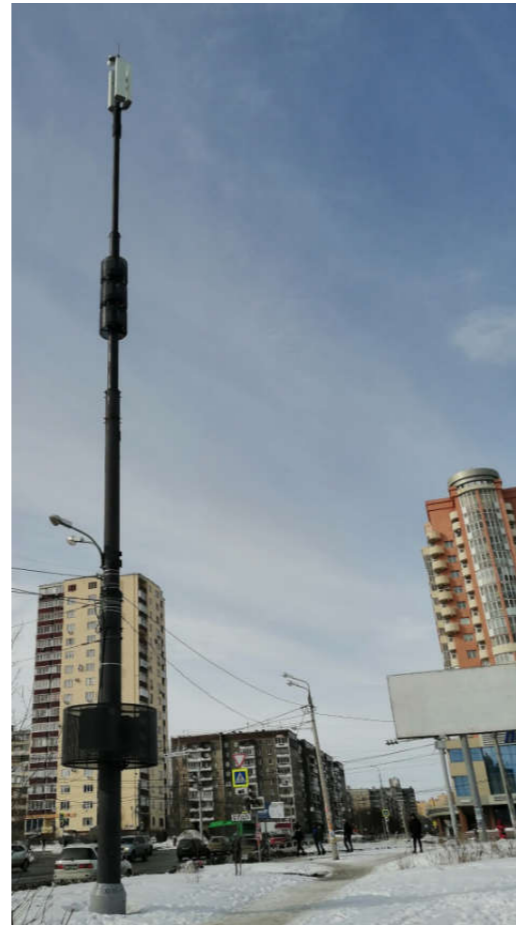
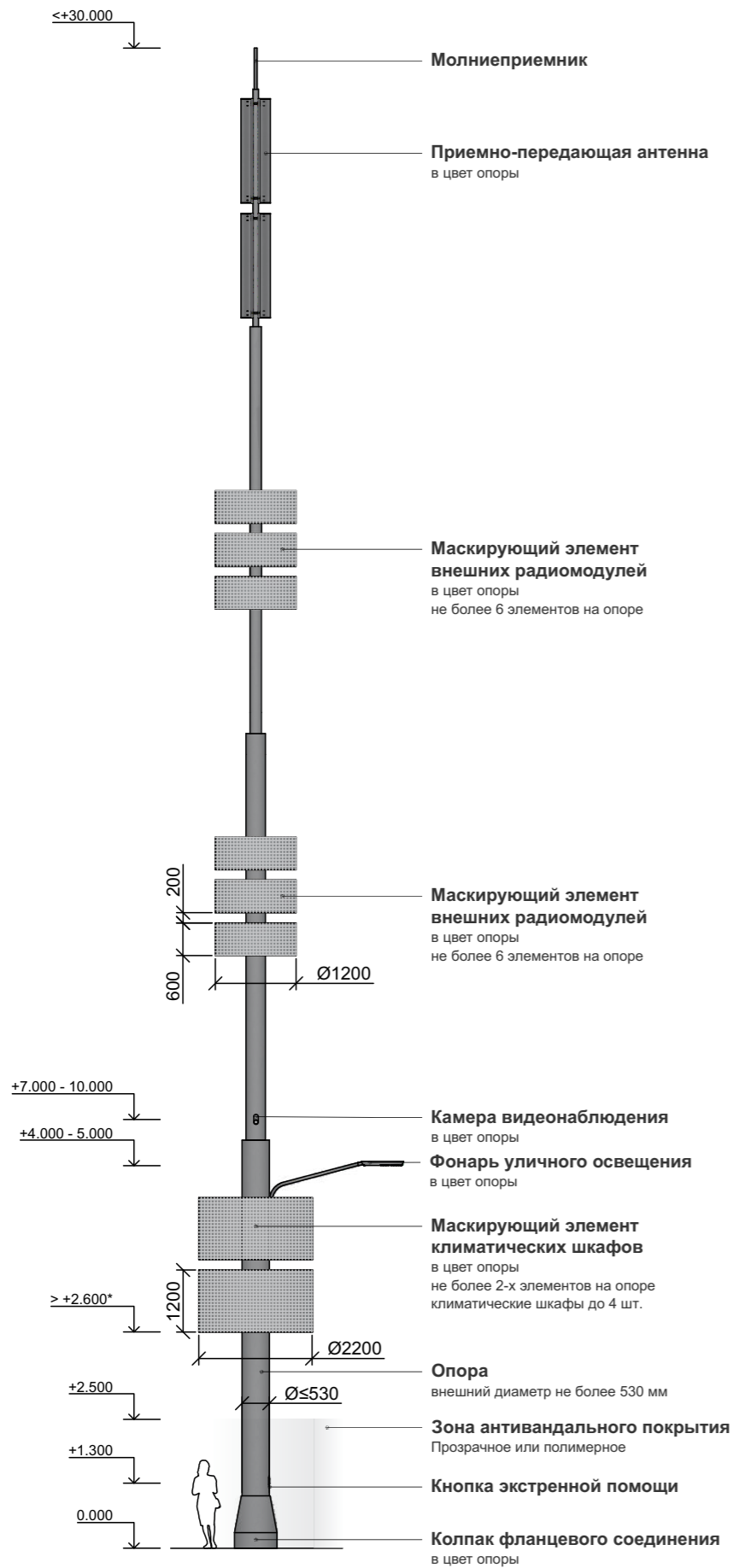
 Зона Г



МНОГОФУНКЦИОНАЛЬНАЯ ОПОРА М 1:100

3D- ВИЗУАЛИЗАЦИЯ / ФОТОМОНТАЖ

СИТУАЦИОННАЯ СХЕМА



Ситуационная схема размещения МФО тип 3, общие данные. В общих данных обязательно отражается информация о зоне размещения МФО, высоте МФО

СХЕМА ПЛАНИРОВОЧНОЙ ОРГАНИЗАЦИИ ЗЕМЕЛЬНОГО УЧАСТКА

Схема планировочной организации земельного участка, где предполагается размещение МФО, выполненная на топографической подоснове, с привязкой МФО на местности, в масштабе 1:500. При необходимости, для улучшения наглядности (читаемости) допускается применение более крупного масштаба. На данной схеме указываются расстояния от проектируемой МФО тип 3 до зданий, строений, сооружений, элементов и (или) объектов благоустройства, в том числе до деревьев, проезжей части, тротуара

ВЕДОМОСТЬ МАТЕРИАЛОВ

№	Элемент	Материал	Цвет
1	Опора	Материал	RAL 7021
2	Оборудование	Материал	RAL 7021
3	Маскирующие элементы	Материал	RAL 7021
4	Декоративный колпак фланца	Материал	RAL 7021
5	Фонарь уличного освещения	Материал	RAL 7021
6	Люки для обслуживания оборудования	Материал	RAL 7021
7	Системы молниезащиты	Материал	RAL 7021

Лист согласования МФО (многофункциональной опоры),

расположенной по _____ районе г. Челябинска

Заказчик - _____ Шифр: _____
 Выполнил - _____

СОГЛАСОВАНО: _____