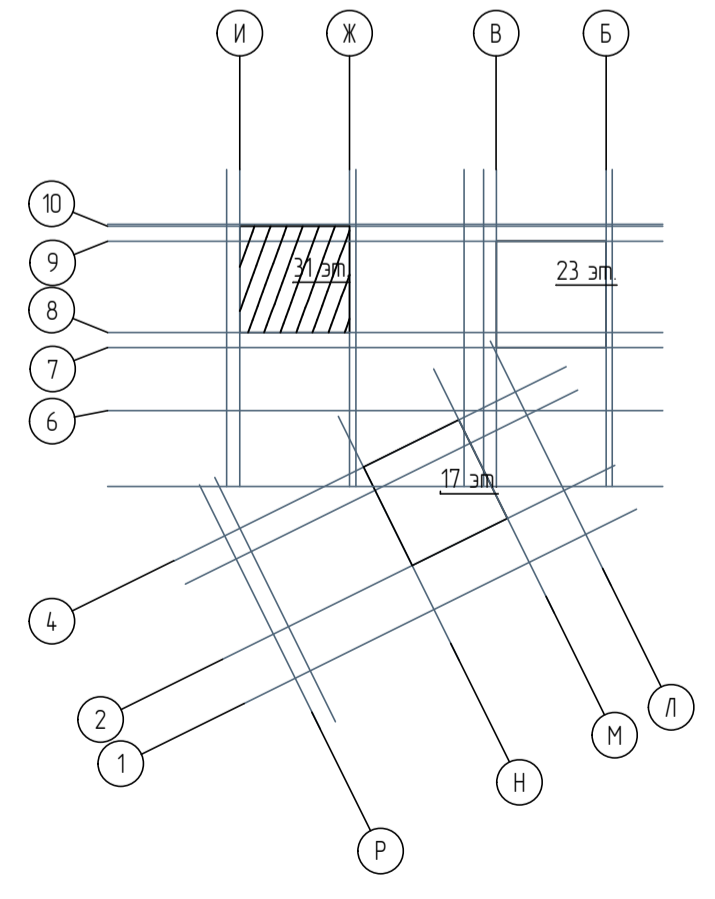
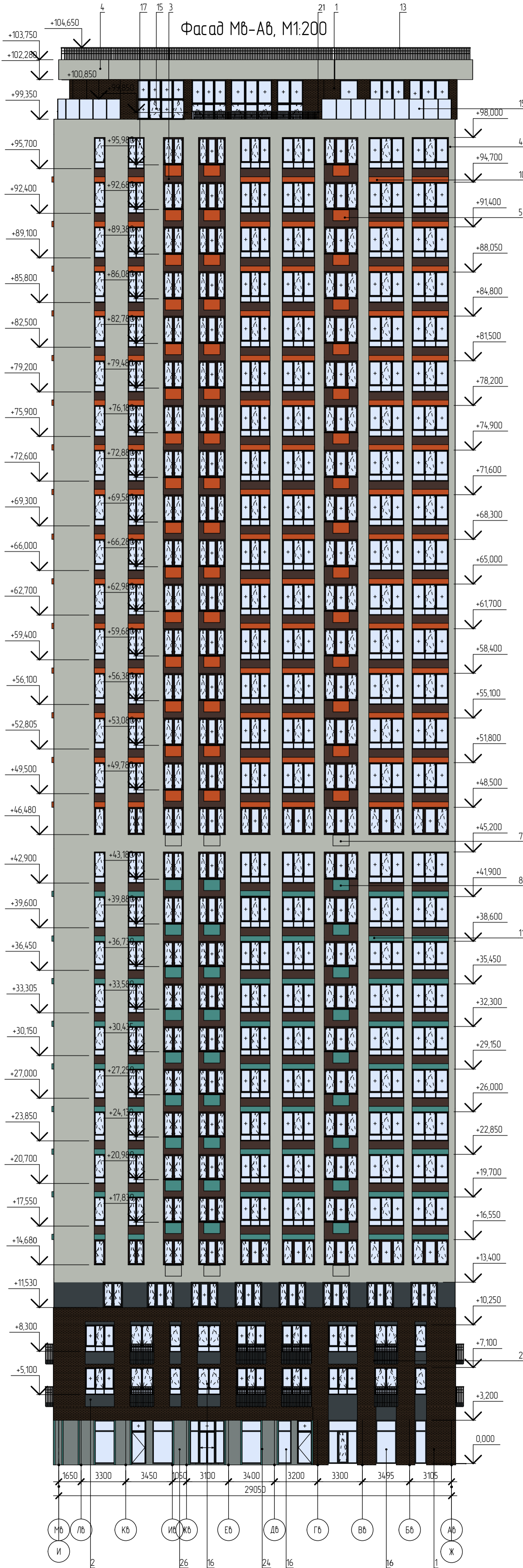
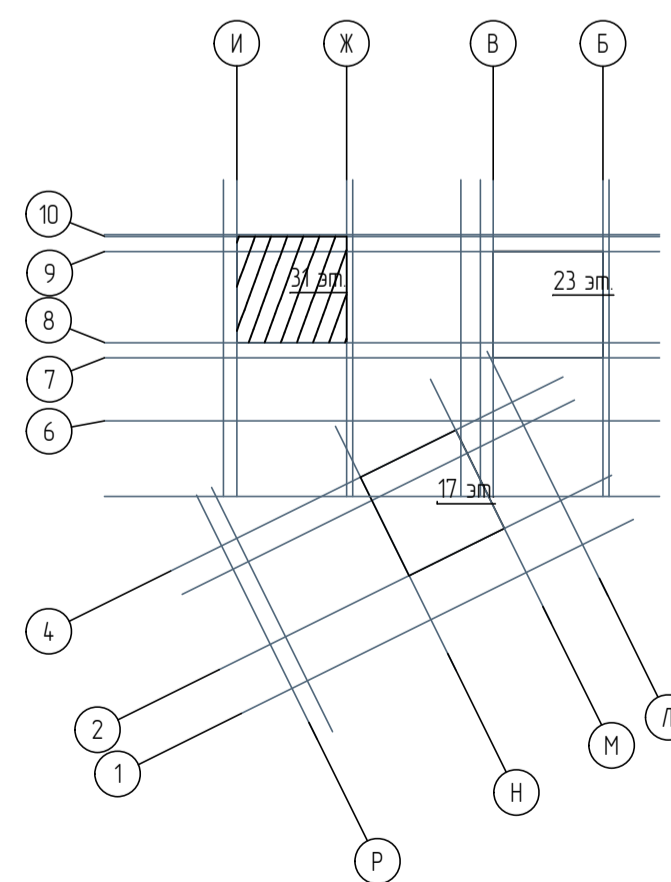
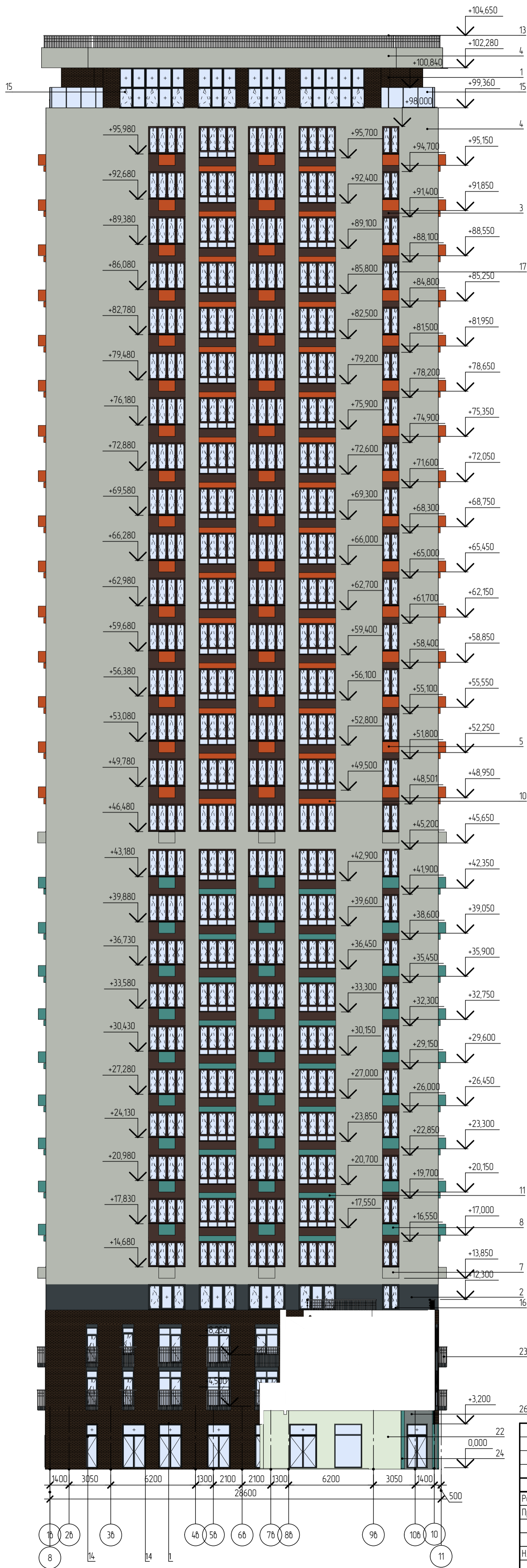


Фасад Мб-Аб, М1:200



Создано	
Изм. №	
Изм. № подл.	
Взам. инв. №	
Подп. и дата	

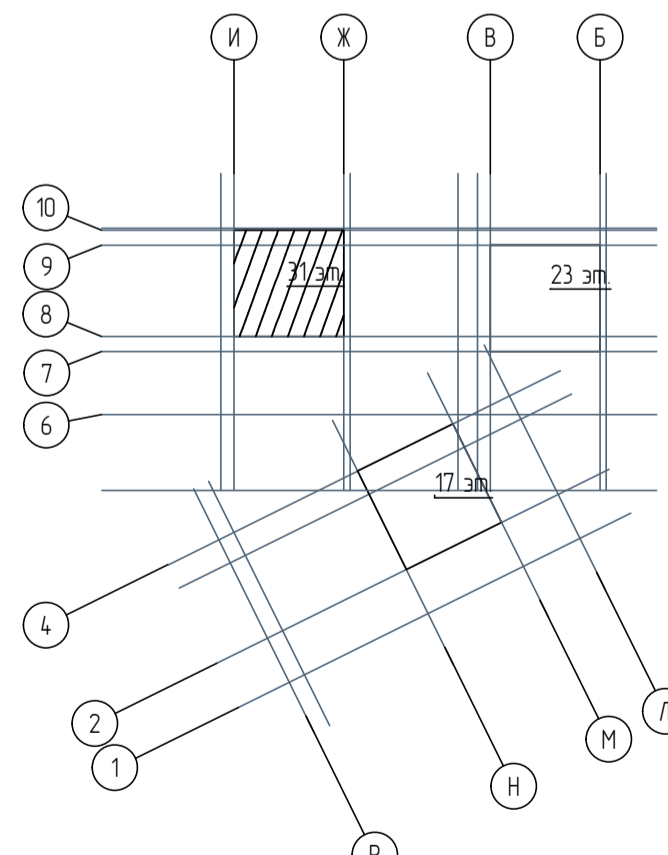
05-08-2022-33.1-AP					
г. Челябинск, Калининский район					
пересечение улиц Братьев Кашириных и Салавата Юлаева					
Изм.	Кол. уч.	Лист	№ док.	Подп.	Дата
Разработал	Романова				12.23
Проверил	Айкашева				12.23
Н. контр.	Арслангалеев				12.23
Многоквартирный дом №33.1 (стр.) с нежилыми помещениями для размещения объектов обслуживания жилой застройки и с подземной автостоянкой от 200 до 220 машино-мест				Стадия	Лист
Фасад Мб-Аб, М1:200				П	15
				Листов	
				ООО ПСК «РегионПроект»	



Создано	
Взам. инв. №	
Подп. и дата	
Инв. № подл.	

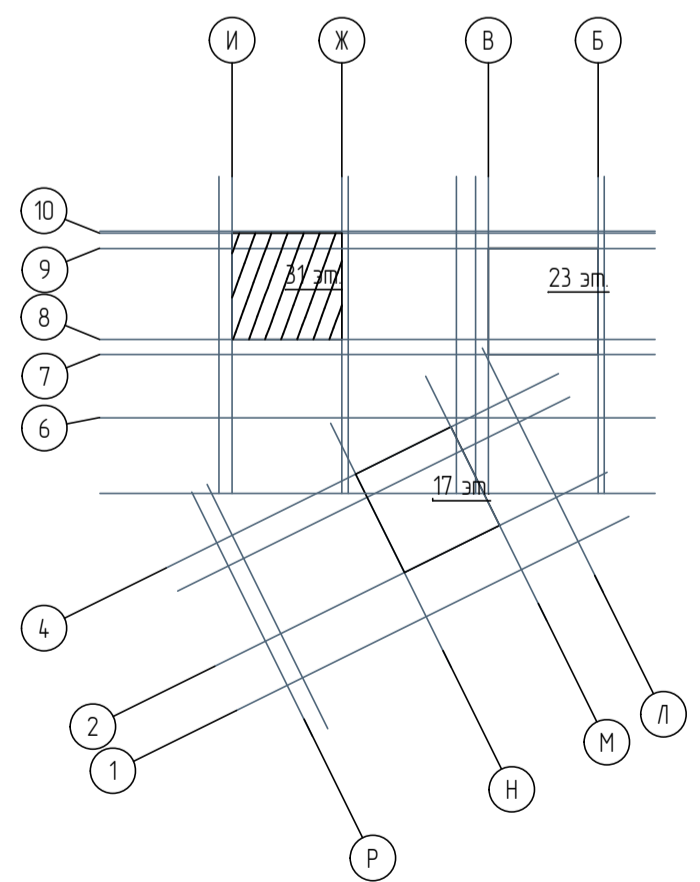
05-08-2022-33.1-AP					
г. Челябинск, Калининский район					
пересечение улиц Братьев Кашириных и Салавата Юлаева					
Изм.	Кол. уч.	Лист	№ док.	Подп.	Дата
Разработал	Романова	12.23			
Проверил	Айкашева	12.23			
Многоквартирный дом №33.1 (стр.) с нежилыми помещениями для размещения объектов обслуживания жилой застройки и с подземной автостоянкой от 200 до 220 машино-мест					Стадия
					Лист
					Листов
Н. контр. Арслангалеев					12.23
Фасад 1б-10б, М1:200					000 ПСК «РегионПрект»

Фасад А6-М6, М1:200



Создано	
Взам. инв. №	
Подп. и дата	
Инв. № подл.	

05-08-2022-33.1-AP					
г. Челябинск, Калининский район					
пересечение улиц Братьев Кашириных и Саламата Юлаева					
Изм.	Кол. уч.	Лист	№ док.	Подп.	Дата
Разработал	Романова	12.23			
Проверил	Айкашева	12.23			
Н. контр.	Арслангалеев	12.23			
Многоквартирный дом №33.1 (стр.) с нежилыми помещениями для размещения объектов обслуживания жилой застройки и с подземной автостоянкой от 200 до 220 машино-мест				Стадия	Лист
				П	17
Фасад А6-М6, М1:200				ООО ПСК «РегионПроект»	



Создано	
Изм. №	
Подп. и дата	
Взам. инв. №	
Инв. № подл.	

05-08-2022-33.1-AP					
г. Челябинск, Калининский район					
пересечение улиц Братьев Кашириных и Салавата Юлаева					
Изм.	Кол. уч.	Лист	№ док.	Подп.	Дата
Разработал	Романова				12.23
Проверил	Айкашева				12.23
Многоквартирный дом №33.1 (стр.) с нежилыми помещениями для размещения объектов обслуживания жилой застройки и с подземной автостоянкой от 200 до 220 машино-мест					
Фасад 10б-1б, М1:200				Стадия	Лист
Н. контр.				Арслангалеев	12.23
				П	18
				ООО ПСК «РегионПроект»	