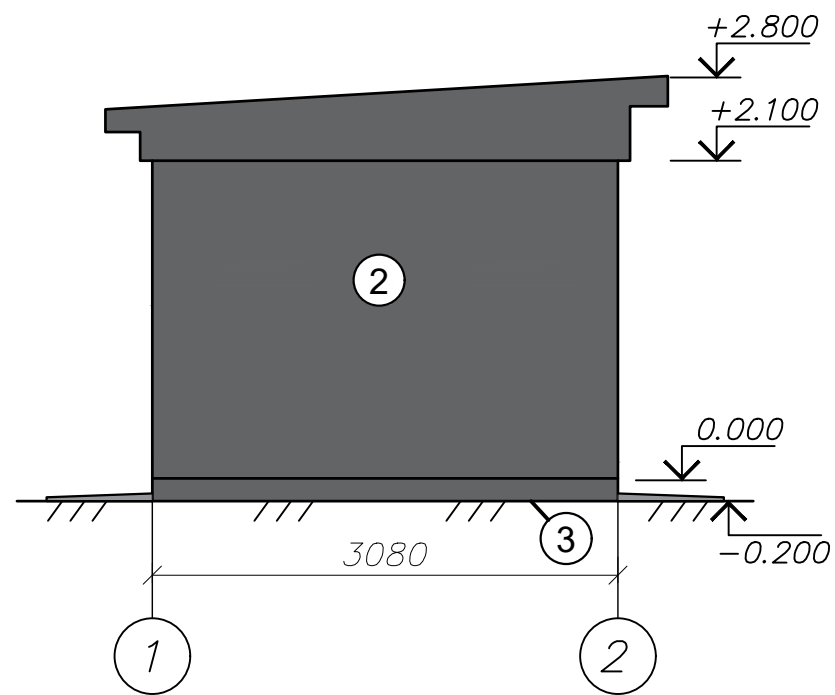
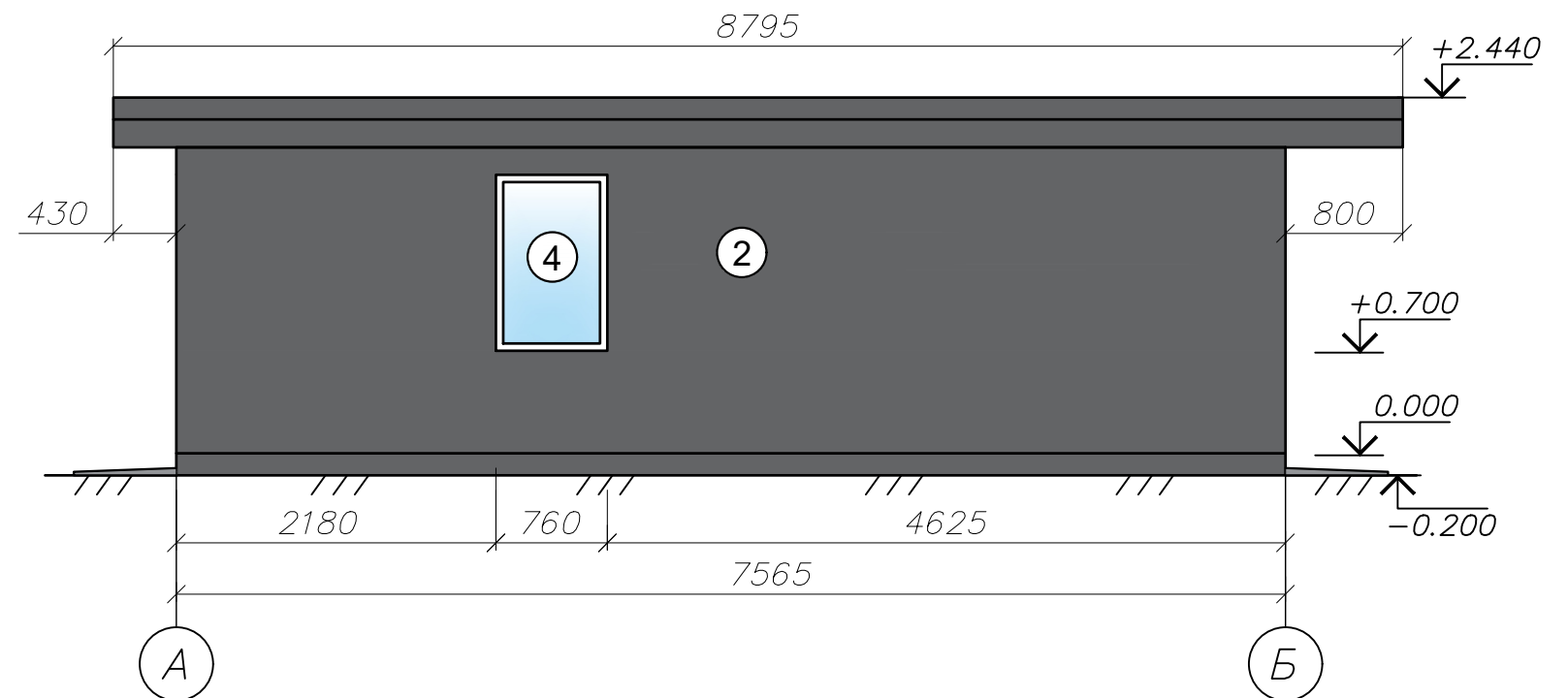


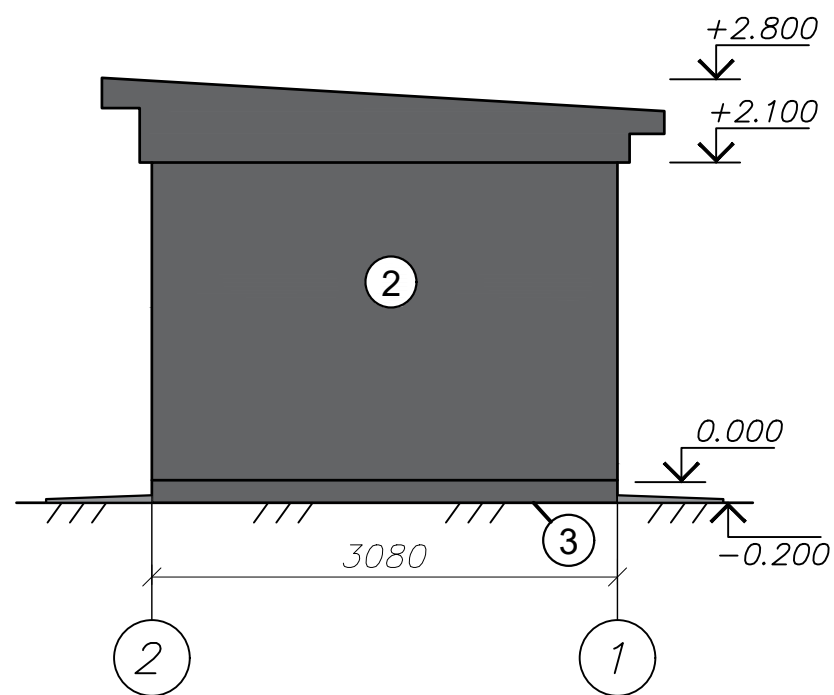
Фасад в осях 1-2



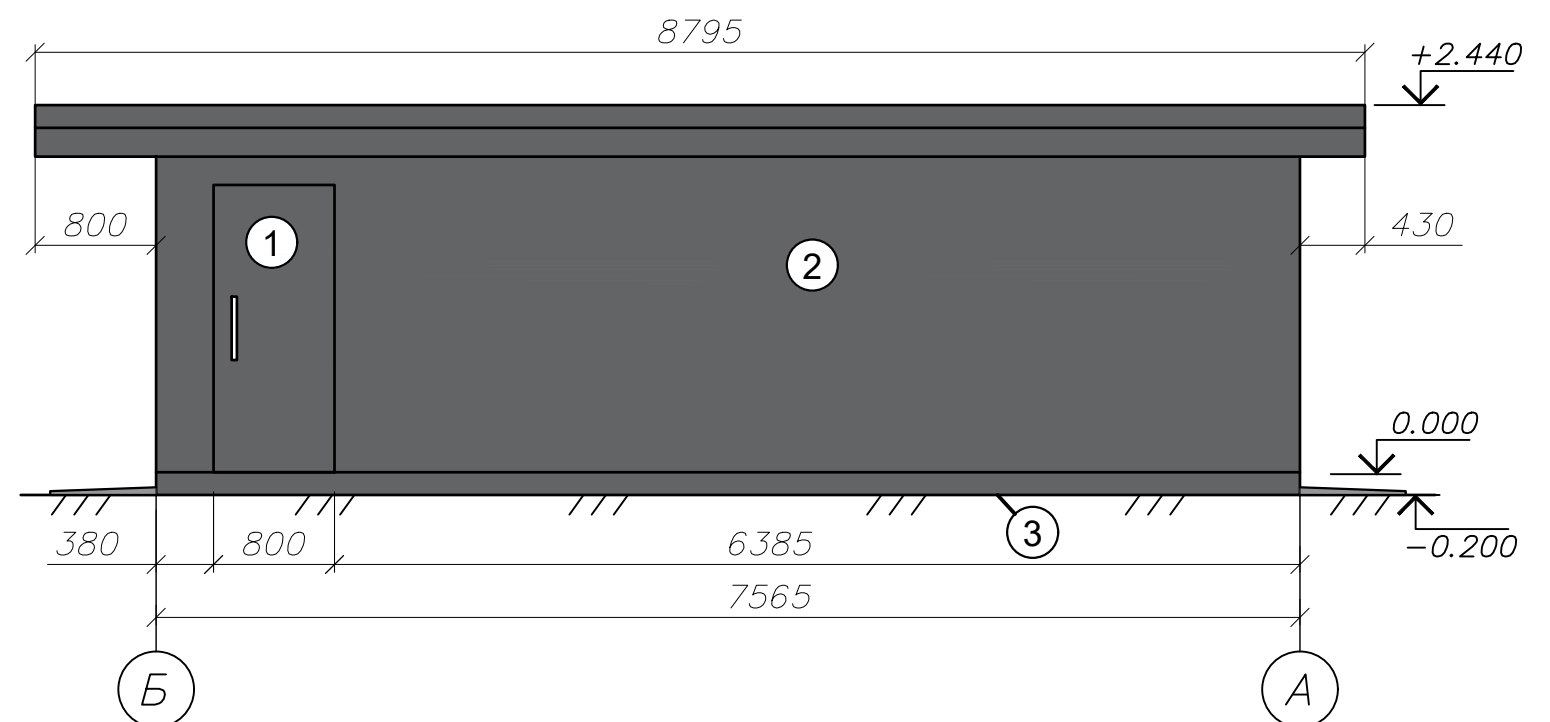
Фасад в осях А-Б



Фасад в осях 2-1



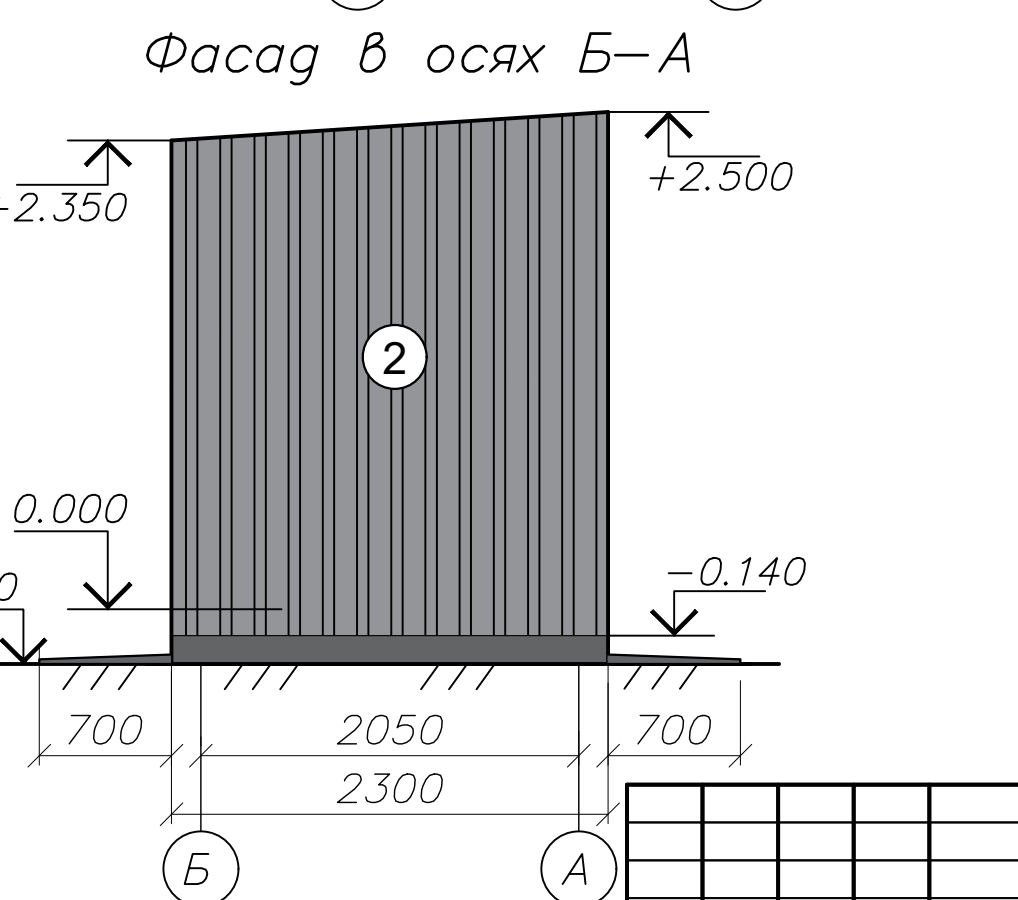
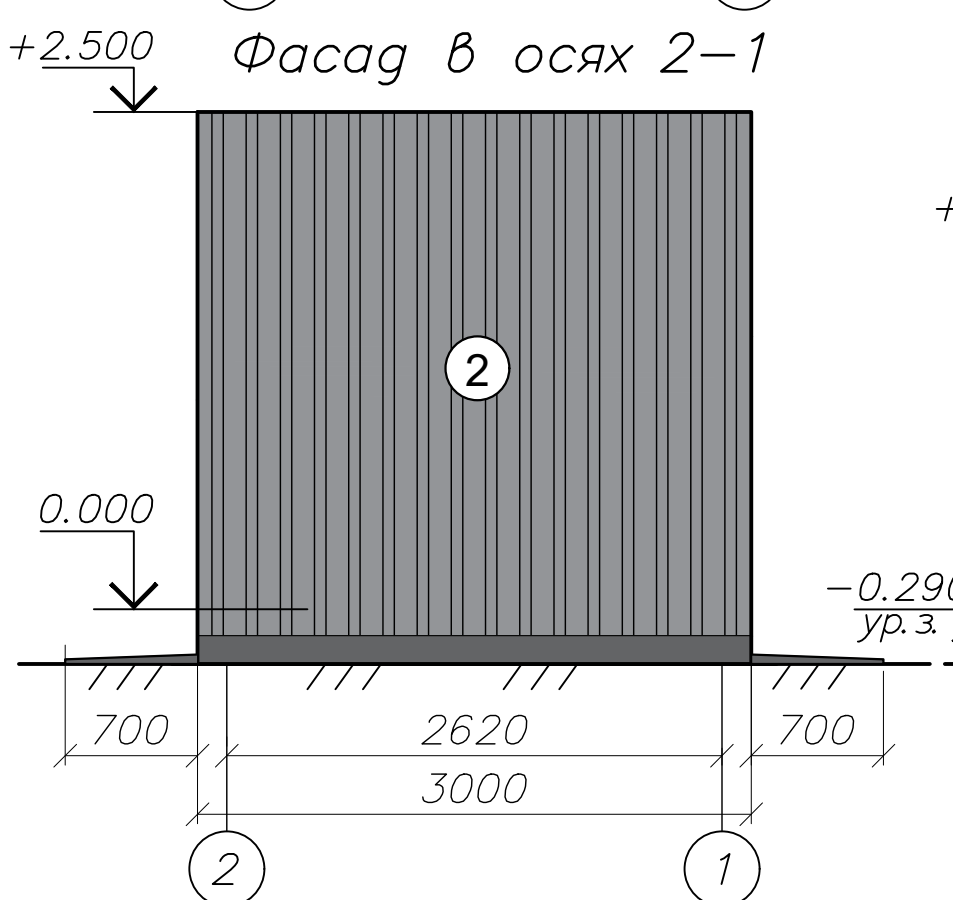
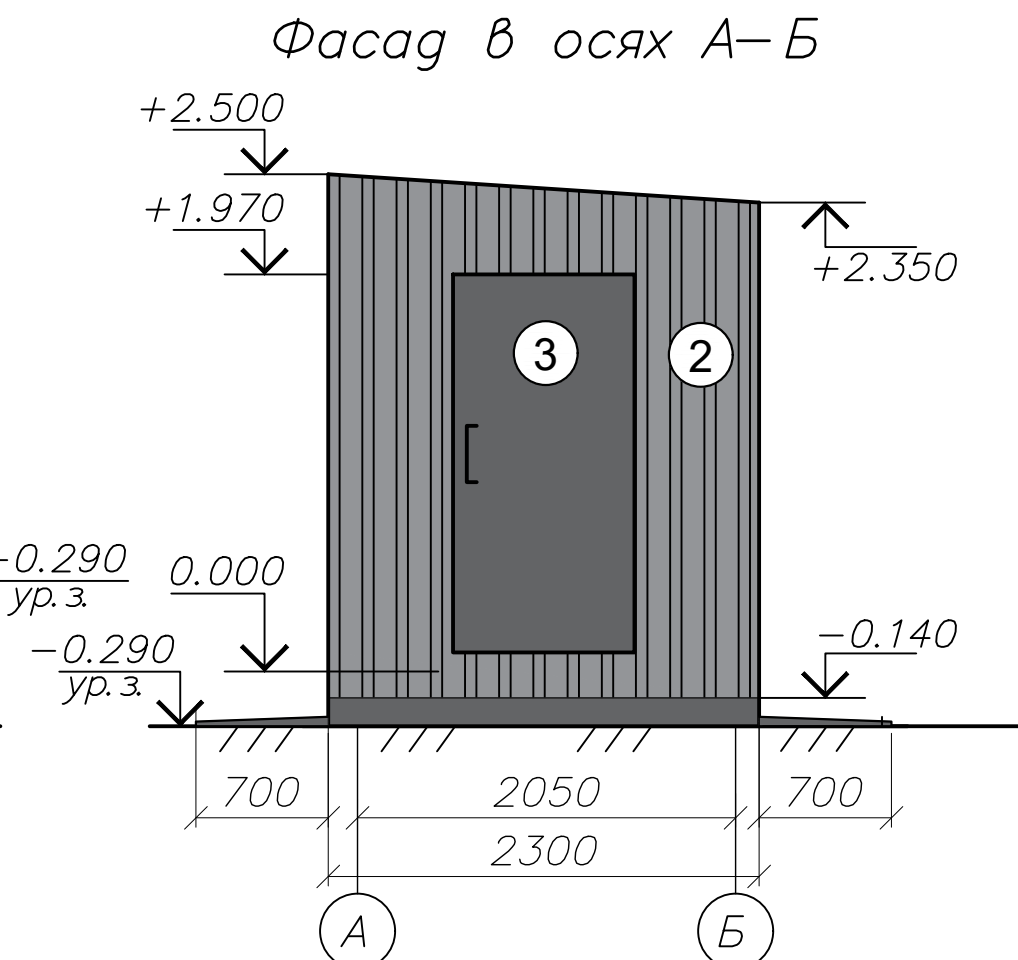
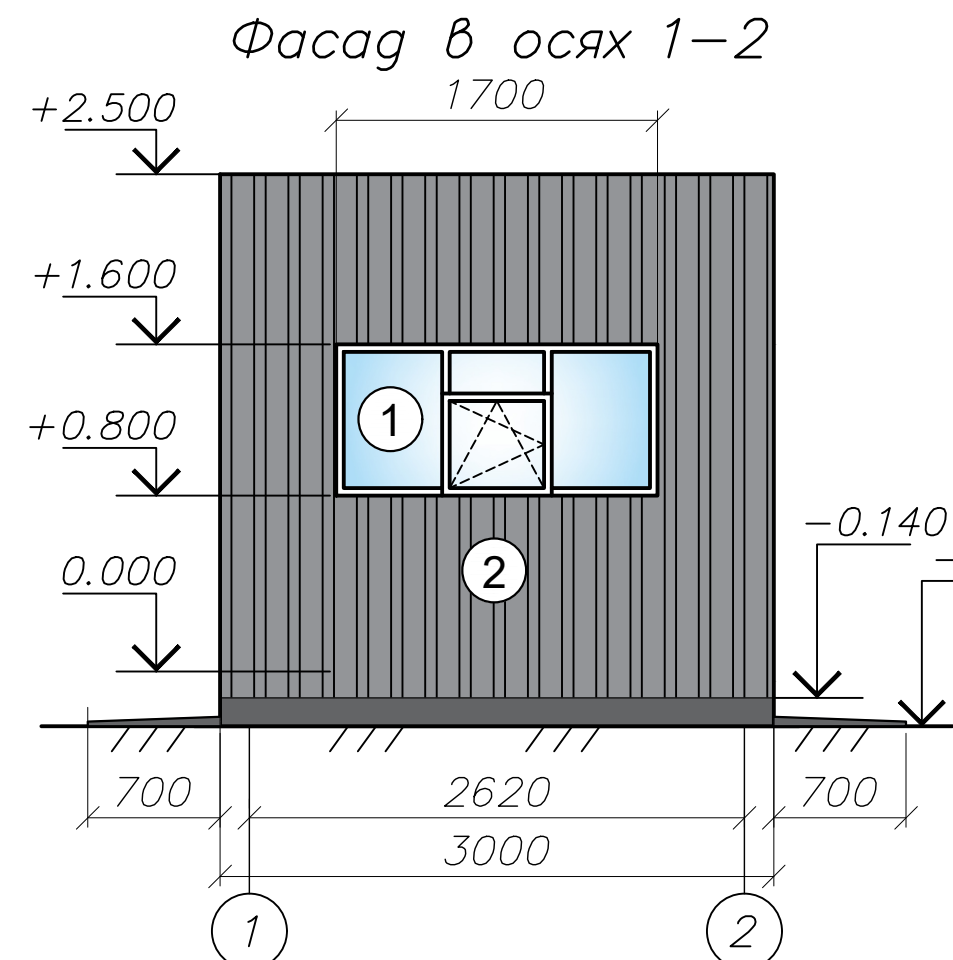
Фасад в осях Б-А



Ведомость отделки фасадов

№ элемента фасада	Название элемента	Вид отделки	Колер	Примечание
1	Дверь	Металлическая 1900x900	Колер Ral=9006	
2	Стены	Штукатурка (с дальнейшей покраской)	Колер Ral=7024	
3	Цоколь	Штукатурка (с дальнейшей покраской)	Колер Ral=7024	
4	Окно	ПВХ-профиль 1200x760	Колер Ral=9006	

07-2024/2 AP					
Челябинская область, г. Челябинск, ул. Гранитная Пункт управления световыми приборами					
Изм.	Колуч.	Лист	№ док.	Подпись	Дата
ГИП	Мардер М.Г.				06.24
Разработал	Семенов Д.И.				
Проверил	Мардер М.Г.				
"Единый имущественный комплекс Автодром" в т.ч. Здание учебного класса, пункт управления световыми приборами, и КПП, расположенный по ул. Гранитная, Ленинский район, г. Челябинск"					
Фасады в осях 1-2, 2-1, А-Г, Г-А				Р	Лист 3
				г. Челябинск ООО "Союз-Проект"	



Ведомость отделки фасадов

N эл-та фасада	Название элемента	Вид отделки	Колер	Примеч.
1	Окна	Металлопластиковые ПВХ	Колер Ral=7024	
2	Стены	Оцинкованный проф. лист	Колер Ral=7024	
3	Дверь	Металлическая 2000x960	Колер Ral=9005	

1. Цвет входной двери определить на этапе стадии Р.

Согласовано	
Взам. инв. N	
Подпись и дата	
Инв. N подл.	

						07-2024/3 AP		
						Челябинская область, г. Челябинск, ул. Гранитная Контрольно-пропускной пункт		
Изм.	Колуч.	Лист N док.	Подпись	Дата				
ГИП	Мардер М.Г.			06.24	"Единый имущественный комплекс Автодром" в т.ч. Здание учебного класса, пункт управления световыми приборами, и КПП, расположенный по ул. Гранитная, Ленинский район, г. Челябинск"	Стация	Лист	Листов
Разработал	Семенов Д.					Р	3	
Проверил	Мардер М.Г.							
						Фасады в осях 1-4, 4-1, А-Е, Е-А		г. Челябинск ООО "Союз-Проект"