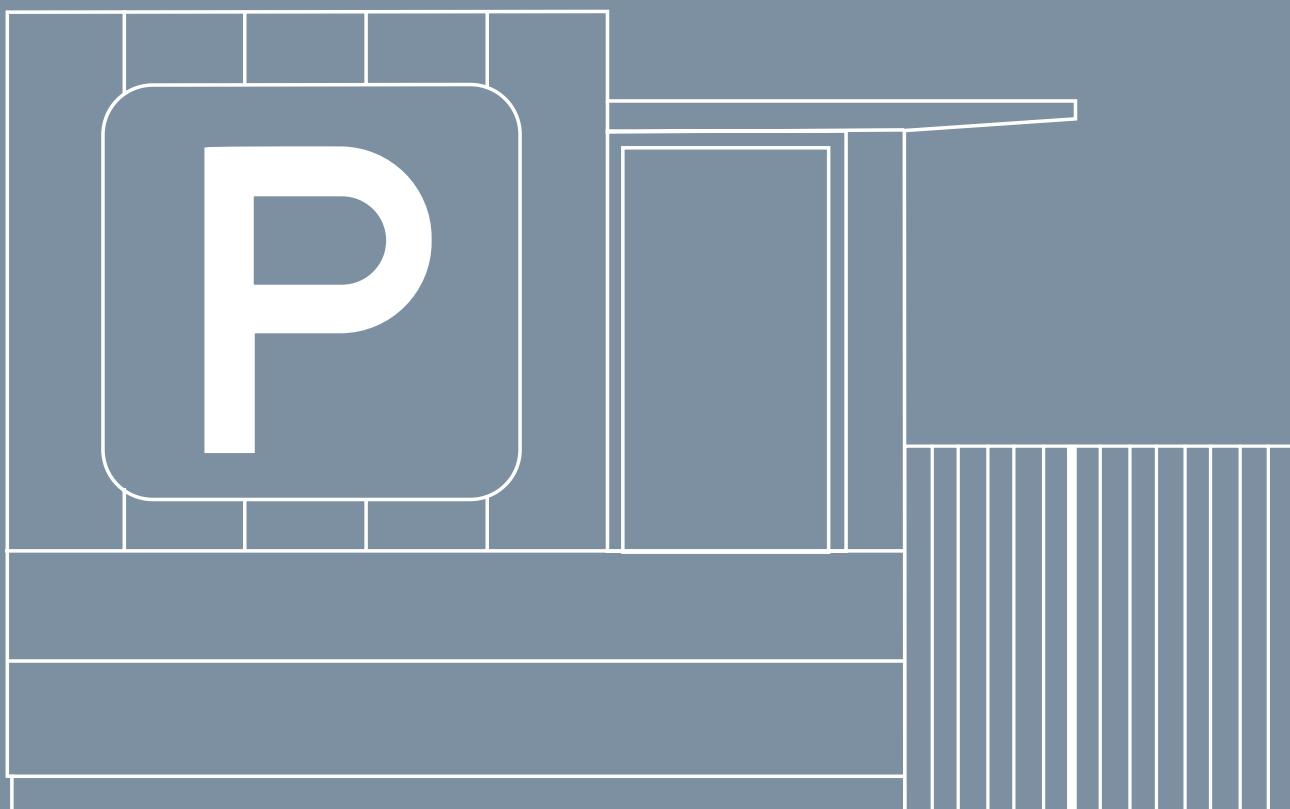




Управление по архитектурно-градостроительному проектированию города Челябинска

# ДИЗАЙН-КОД ПЛОЩАДОК АВТОСТОЯНОК НА ТЕРРИТОРИИ ГОРОДА ЧЕЛЯБИНСКА



# СОДЕРЖАНИЕ

<b>РАЗДЕЛ 1. ОБЩИЕ ПОЛОЖЕНИЯ</b>	<b>3</b>
Типология площадок автостоянок, общие требования ко всем типам площадок	4
Карта-схема типологий площадок автостоянок	5
<b>РАЗДЕЛ 2. ТРЕБОВАНИЯ К ОГРАЖДЕНИЯМ</b>	<b>6</b>
Ограждение площадки автостоянки   Живая изгородь	7
Типовое ограждение площадки автостоянки   Высота $\leq 1,2$ м	8
Типовое ограждение площадки автостоянки   Высота $\leq 1,8$ м	9
<b>РАЗДЕЛ 3. ВАРИАНТЫ ОЗЕЛЕНЕНИЯ АВТОСТОЯНКИ</b>	<b>10</b>
Озеленение автостоянки до 4-х рядов   Живая изгородь	11
Озеленение автостоянки от 4-х рядов   Вариант 1	12
Озеленение автостоянки от 4-х рядов   Вариант 2 (приствольные решетки)	13
Озеленение автостоянки от 4-х рядов   Вариант 3 (бортовой камень)	14
Посадочное место дерева, кустарника   Схема	15
Высадка дерева в приствольную решетку   Схема	15
<b>РАЗДЕЛ 4. ЭЛЕМЕНТЫ БЛАГОУСТРОЙСТВА АВТОСТОЯНКИ</b>	<b>16</b>
Общие требования к элементам благоустройства площадки автостоянки	17
Общие требования к пунктам охраны по типовому и индивидуальному решению	18
Типовой пункт охраны автостоянки   План, проекция	18
Типовой пункт охраны автостоянки   Цветовое решение, наружная отделка	19
Типовой пункт охраны автостоянки   Фасады	19
Индивидуальный пункт охраны автостоянки   Наружная отделка фасадов, требования	20
Индивидуальный пункт охраны автостоянки   Схема	21
Паркомат   Основные требования к внешнему виду	22
Шлагбаум   Основные требования к внешнему виду	22
Кабины биотуалета   Основные требования к внешнему виду	23
Вертикальный ограничитель   Чертеж, схема организации	23
Опоры освещения, светильники   Основные требования	24
Опора с организацией дорожных знаков парковки   Чертеж	25
Навес   Общие требования	26
Организация парковочных мест   Схемы расположения	27
Покрытия автостоянки   Рекомендации, схемы	28



# ОБЩИЕ ПОЛОЖЕНИЯ

РАЗДЕЛ



## ТИПОЛОГИЯ ПЛОЩАДОК АВТОСТОЯНОК



Тип площадки автостоянки	Городские территории	Вид ограждения
Тип 1	Территории, расположенные в границах исторического центра города Челябинска	1. Ограждение не требуется. 2. При необходимости организации ограждения: живая изгородь <sup>1</sup> . 3. Ограждение по индивидуальному проекту высотой до 1,2 м по согласованию с УАГП г. Челябинска <sup>2</sup> .
Тип 2	Территории общего пользования (ТОП) города Челябинска	
Тип 2.1	ТОП, расположенные вдоль гостевых маршрутов города Челябинска	1. Ограждение не требуется. 2. При необходимости организации ограждения: живая изгородь <sup>1</sup> и/или типовое ограждение высотой до 1,2 м. 3. Ограждение по индивидуальному проекту высотой до 1,2 м по согласованию с УАГП г. Челябинска <sup>2</sup> .
Тип 2.2	Территории, расположенные в границах разделительных полос дорожного движения	1. Живая изгородь <sup>1</sup> . 2. Ограждение по индивидуальному проекту высотой до 1,2 м по согласованию с УАГП г. Челябинска <sup>2</sup> .
Тип 2.3	Иные ТОП	1. Ограждение не требуется. 2. При необходимости организации ограждения: живая изгородь <sup>1</sup> и/или типовое ограждение высотой до 1,2 м. 3. Ограждение по индивидуальному проекту высотой до 1,2 м по согласованию с УАГП г. Челябинска <sup>2</sup> .
Тип 3	Внутриквартальные территории	1. Ограждение не требуется. 2. При необходимости организации ограждения: живая изгородь <sup>1</sup> и/или типовое ограждение высотой до 1,8 м. 3. Ограждение по индивидуальному проекту высотой до 1,8 м по согласованию с УАГП г. Челябинска <sup>2</sup> .
Тип 4	Производственно-складские территории, не просматриваемые с ТОП	1. Ограждение не требуется. 2. При необходимости организации ограждения: живая изгородь <sup>1</sup> и/или типовое ограждение высотой до 1,8 м. 3. Ограждение по индивидуальному проекту по согласованию с УАГП г. Челябинска <sup>3</sup> .

### ОБЩИЕ ТРЕБОВАНИЯ КО ВСЕМ ТИПАМ ПЛОЩАДОК:

**Озеленение.** Возможность озеленения площадки автостоянки определить проектом по согласованию с УАГП г. Челябинска. Варианты схем озеленения приведены в разделе 3.

При наличии на территории площадки автостоянки существующих деревьев и кустарников предусматривать их сохранение и устройство приствольных решеток (см. лист 15).

**Покрытия.** Дорожное покрытие площадки автостоянки твердое (асфальтобетон, цементобетон, из щебня и гравия, обработанных вяжущими материалами). Допускается выполнение проницаемого покрытия автостоянки (брусчаткой и плиткой различных типов, форм, материалов). Более подробные рекомендации указаны на листе 28.

В случае если проектом благоустройства площадки автостоянки предусмотрены пешеходные зоны, рекомендуется применение рекомендаций УАГП г. Челябинска по обустройству пешеходных мощений на территории города, размещенных на официальном сайте УАГП г. Челябинска: <http://arch74.ru/catalog/>.

Для площадок автостоянок Тип 3, 4 допускается использование покрытия переходного типа (из щебня и гравия (шлака), не обработанных вяжущими материалами).

**Элементы благоустройства.** Элементы благоустройства площадки автостоянки применяются в соответствии с требованиями раздела 4 настоящего Дизайн-кода.

**Освещение.** Средняя освещенность площадки автостоянки, а также освещение площадок автостоянок, прилегающих к улицам и дорогам, должны соответствовать требованиям СП 52.13330.2016 и ГОСТ Р 55706-2023.

### ПРИМЕЧАНИЕ К ТАБЛИЦЕ:

<sup>1</sup> В случае невозможности организации живой изгороди на территории площадки автостоянки возможна высадка на прилегающей территории.



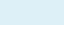


<sup>2</sup> Требования к ограждениям по индивидуальному проекту:  
— светопрозрачность;  
— цвет ограждения: RAL 7011, 7016, 7021, 7024, 7031, 9011;  
— применение сетки-рабицы возможно только для площадок автостоянок Тип 3, 4;  
— должны соответствовать требованиям к ограждениям, установленным Правилами благоустройства города Челябинска, утвержденными решением Челябинской городской Думы.

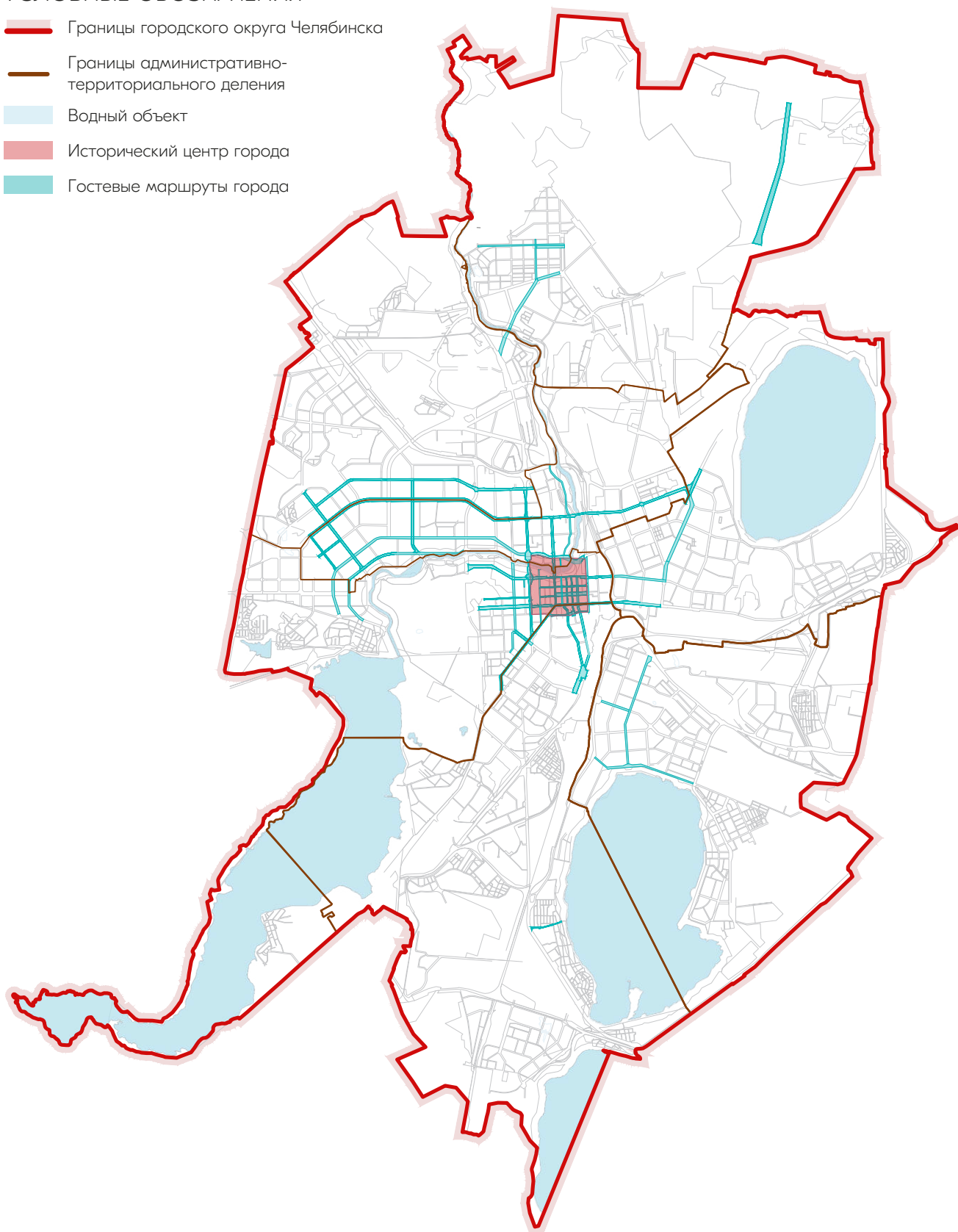
<sup>3</sup> Требования к ограждениям по индивидуальному проекту для площадок автостоянок Тип 4:  
— допускается установка как светопрозрачных так и сплошных (глухих) ограждений;  
— цвет ограждения светопрозрачного (кроме ограждения и использованием панелей серии «CITY 3D»): RAL 7011, 7016, 7021, 7024, 7031, 9011;  
— цвет ограждения светопрозрачного с использованием панелей серии «CITY 3D» (металлические прутья диаметром 4 мм, размер ячейки 50x200 мм, порошково-полимерное покрытие): RAL 6004, 6005, 6028, 7001, 7011, 7016, 7021, 7024, 7031, 7040, 7045, 7046, 9011;  
— цвет в случае использования сплошного (глухого) ограждения: RAL 7000, 7001, 7004, 7023, 7030, 7032, 7037, 7038, 7040, 7042, 7045, 7046;  
— должны соответствовать требованиям к ограждениям, установленным Правилами благоустройства города Челябинска, утвержденными решением Челябинской городской Думы.

# КАРТА-СХЕМА ТИПОЛОГИЙ ПЛОЩАДОК АВТОСТОЯНОК



## УСЛОВНЫЕ ОБОЗНАЧЕНИЯ

-  Границы городского округа Челябинска
-  Границы административно-территориального деления
-  Водный объект
-  Исторический центр города
-  Гостевые маршруты города





# ТРЕБОВАНИЯ К ОГРАЖДЕНИЯМ

РАЗДЕЛ

2

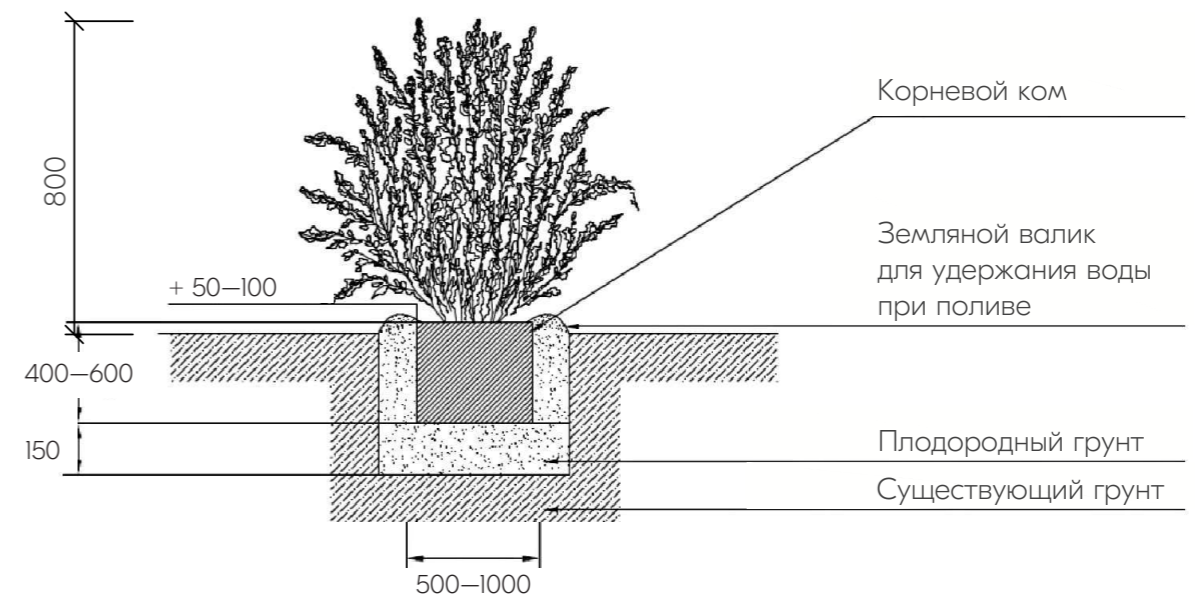
### ЖИВАЯ ИЗГОРОДЬ ИЗ КУСТАРНИКА.

Требования к посадочному материалу — живая изгородь, состоящая из саженцев кустарника с плотной растительной надземной частью. Высота надземной части не менее 800 мм, количество скелетных ветвей не менее 5 шт., длина корневой системы не менее 250 мм.

Ассортимент растений: кизильник, барбарис, ирга, боярышник, шиповник, пузыреплодник, лапчатка кустарниковая, снежноягодник приречный, дёрен, можжевельник и другие растения, которые используют для создания живых изгородей и которые входят в состав «Дизайн-кода озеленения г. Челябинска». Дизайн-код размещен на сайте УАГП г. Челябинска: <http://arch74.ru/design-codes/>.



УСТРОЙСТВО ПОСАДОЧНОГО МЕСТА КУСТАРНИКА



ПЛАН ПОСАДКИ КУСТАРНИКА

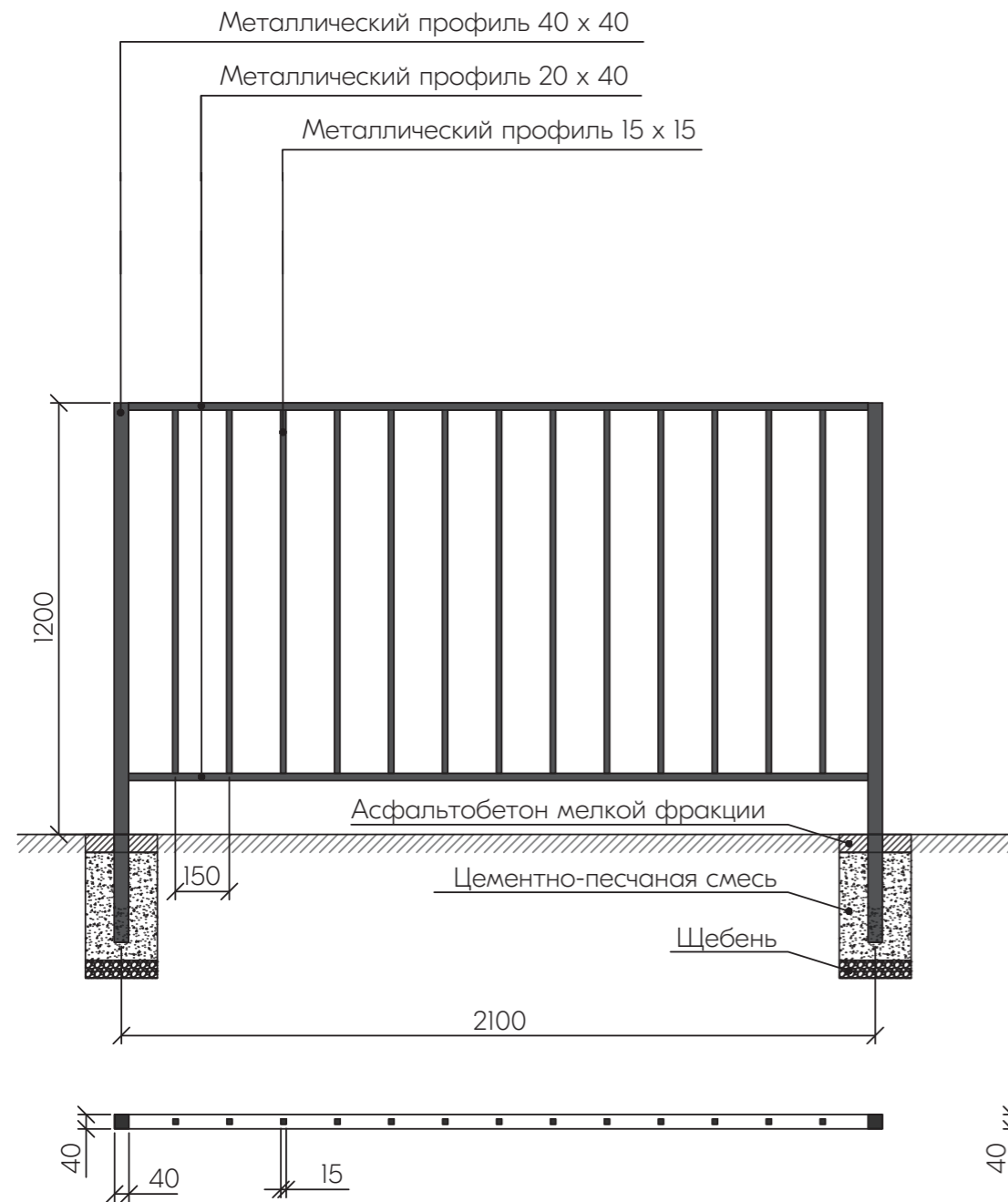


**ТИПОВОЕ ОГРАЖДЕНИЕ ВЫСОТОЙ ≤ 1,2 М.**

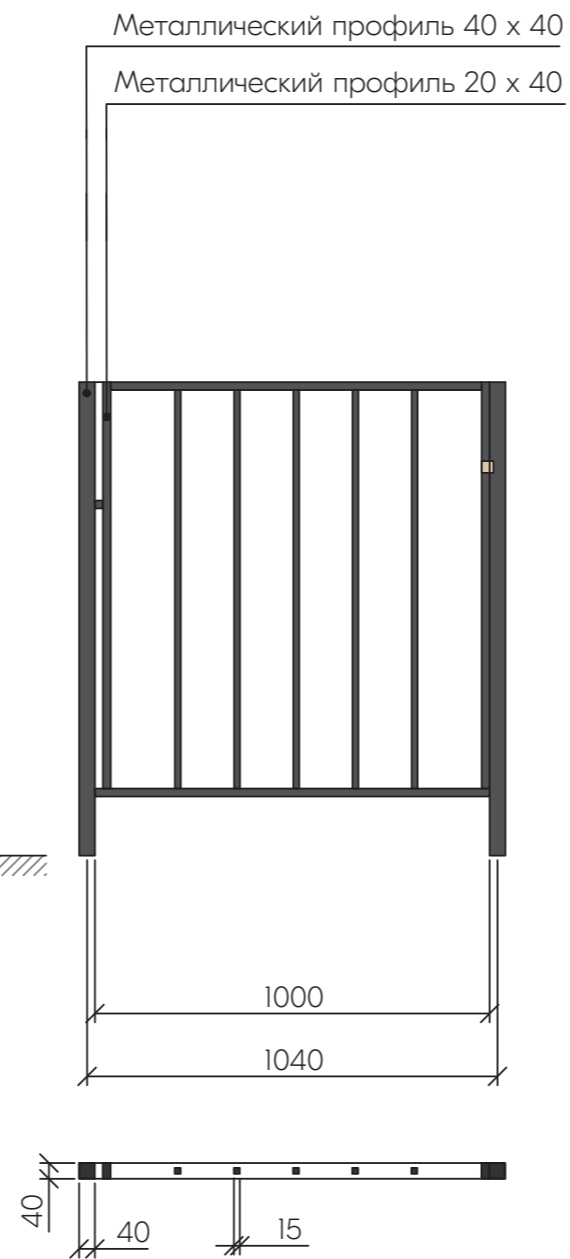
Цвет ограждения: порошковая окраска RAL 7011, 7016, 7021, 7024, 7031, 9011.  
Вертикальные опорные столбы из металлического профиля 40 x 40 мм и сварная металлоконструкция, состоящая из 2 стальных вертикальных профилей 20 x 40 мм с приваренными 13 вертикальными профилями 15 x 15 мм.

Секция калитки состоит из вертикальных опорных профилей 40 x 40 мм и подвижной секции из металлического профиля 20 x 40 мм (2 вертикальных, 2 горизонтальных, 2 петельных элемента и магнитный замок).

СЕКЦИЯ ОГРАЖДЕНИЯ



СЕКЦИЯ КАЛИТКИ



ПАРАЛЛЕЛЬНАЯ ПРОЕКЦИЯ

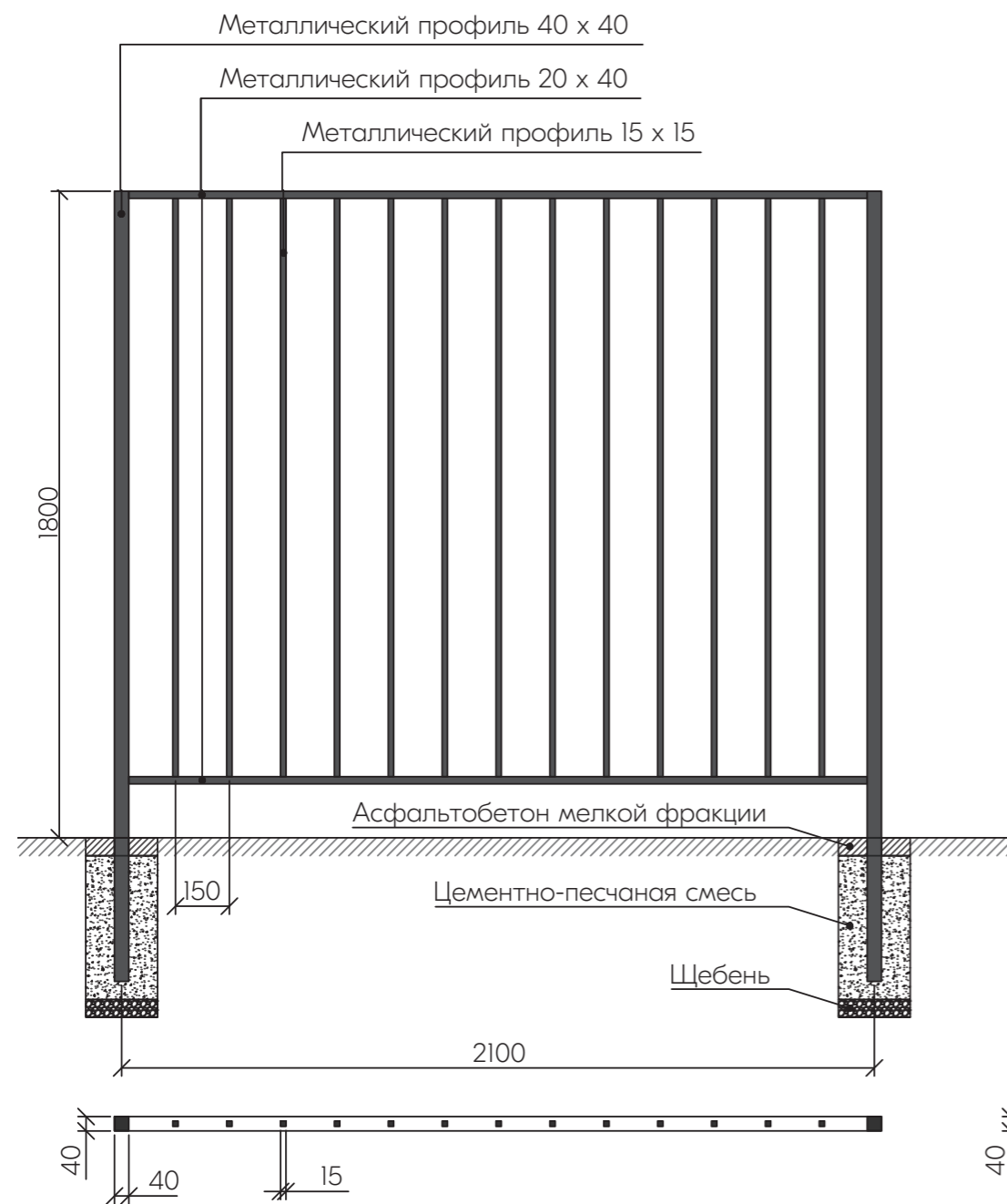


### ТИПОВОЕ ОГРАЖДЕНИЕ ВЫСОТОЙ ≤ 1,8 М.

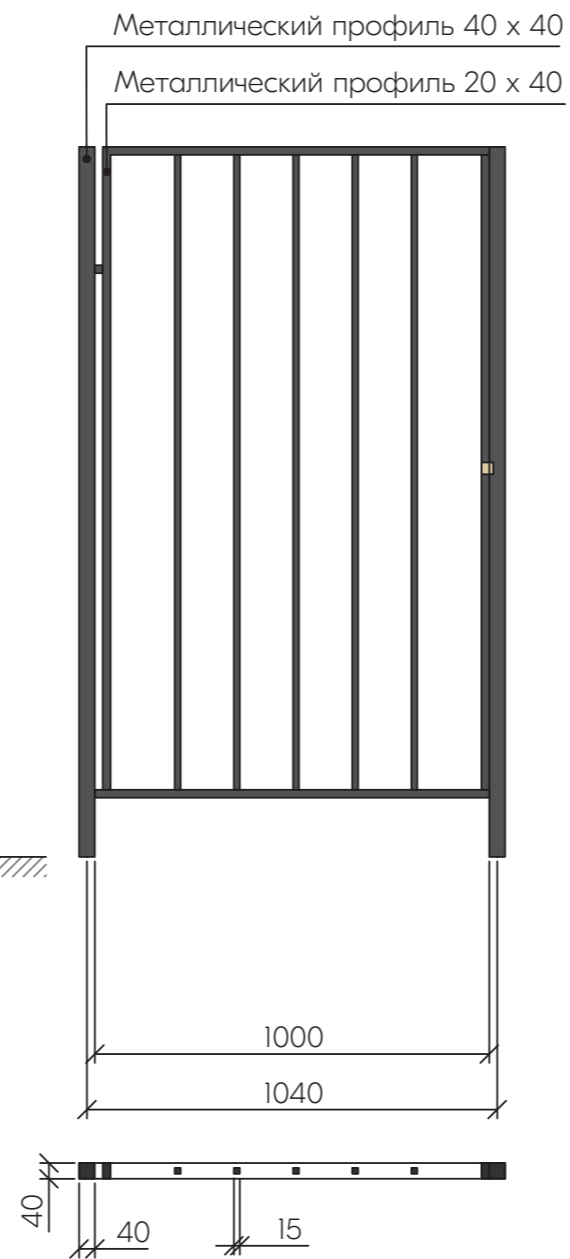
Цвет ограждения: порошковая окраска RAL 7011, 7016, 7021, 7024, 7031, 9011.  
Вертикальные опорные столбы из металлического профиля 40 x 40 мм и сварная металлоконструкция, состоящая из 2 стальных вертикальных профилей 20 x 40 мм с приваренными 13 вертикальными профилями 15 x 15 мм.

Секция калитки состоит из вертикальных опорных профилей 40 x 40 мм и подвижной секции из металлического профиля 20 x 40 мм (2 вертикальных, 2 горизонтальных, 2 петельных элемента и магнитный замок).

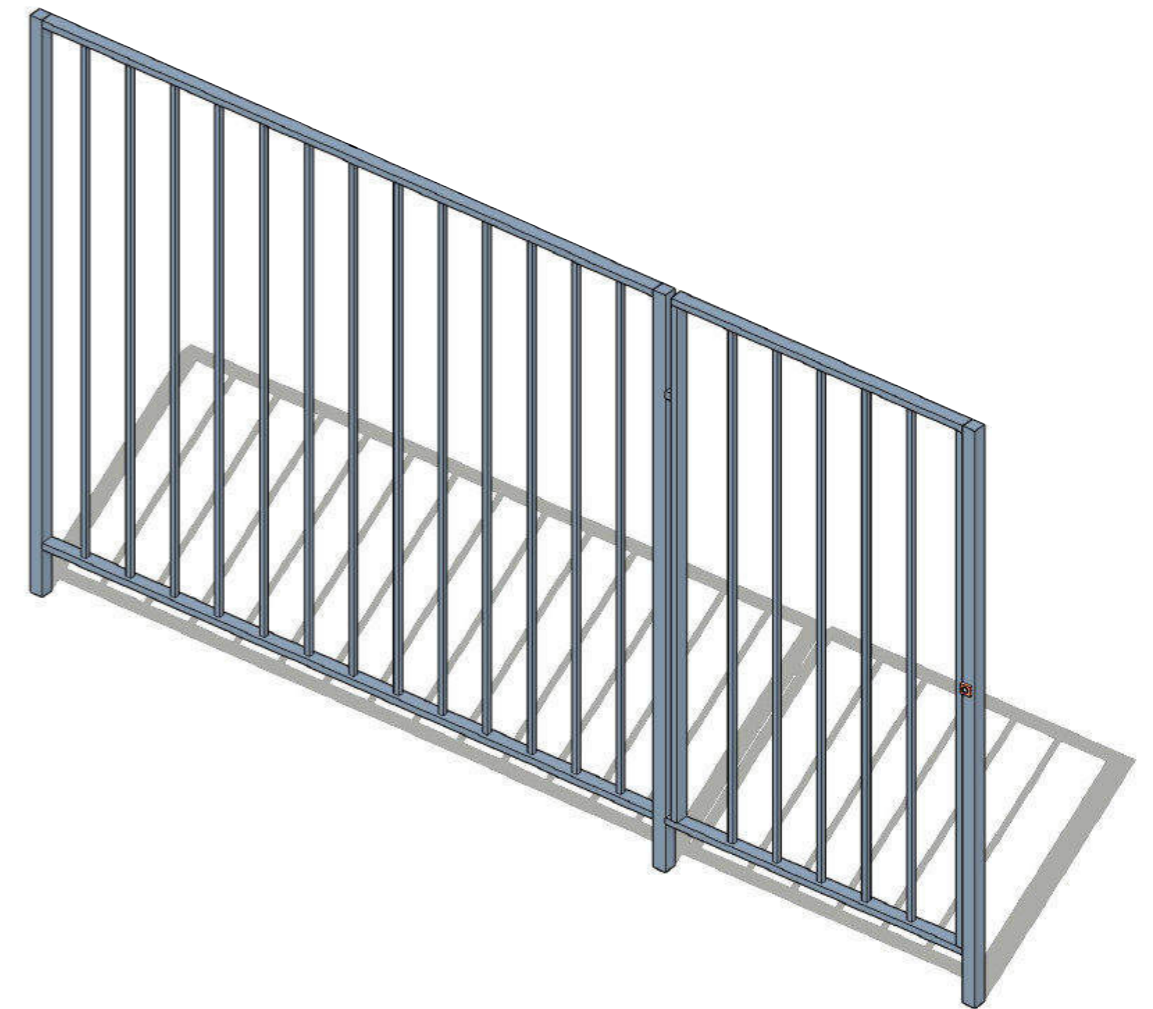
СЕКЦИЯ ОГРАЖДЕНИЯ



СЕКЦИЯ КАЛИТКИ



ПАРАЛЛЕЛЬНАЯ ПРОЕКЦИЯ





# ВАРИАНТЫ ОЗЕЛЕНЕНИЯ АВТОСТОЯНКИ

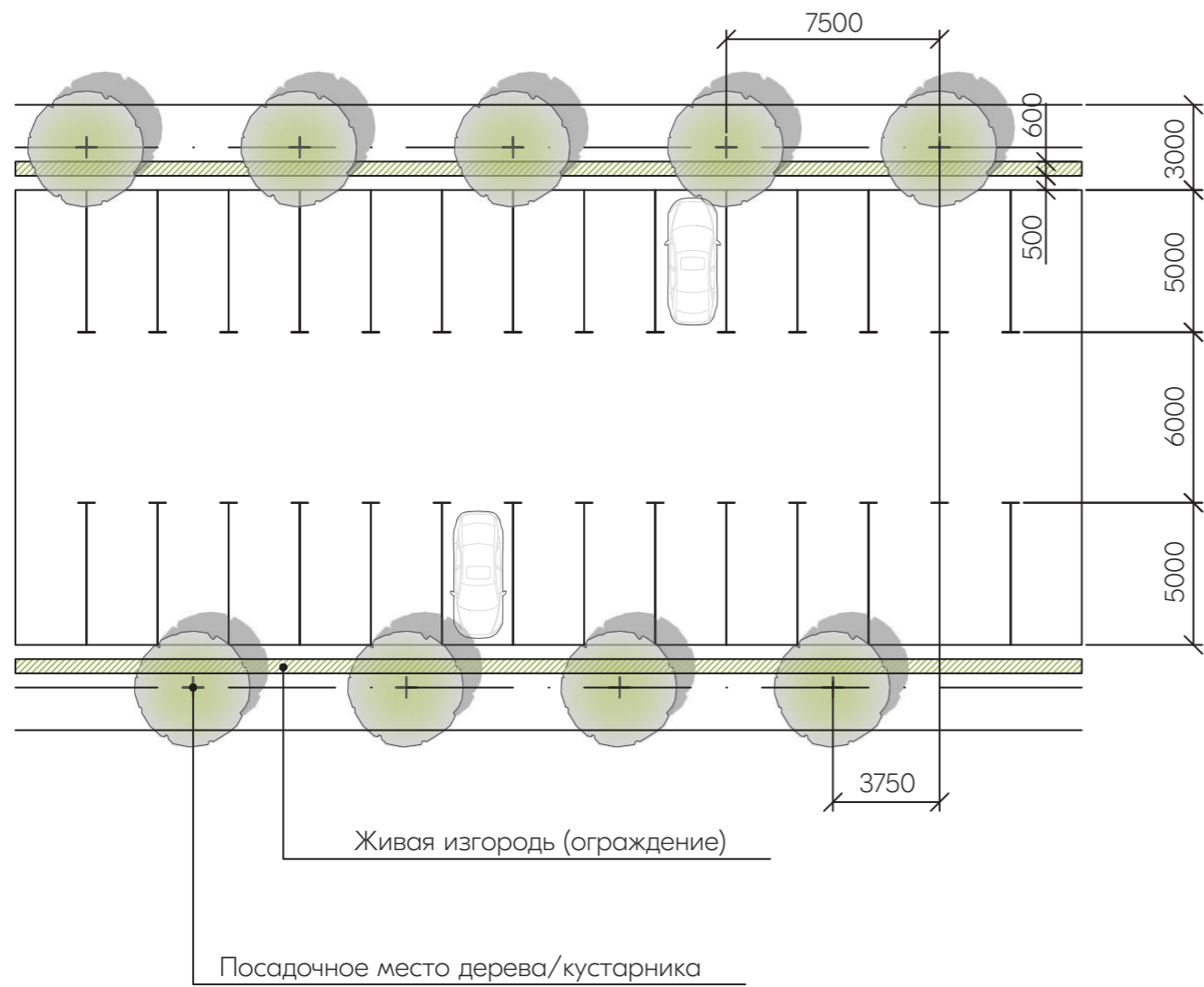
# 3

## РАЗДЕЛ

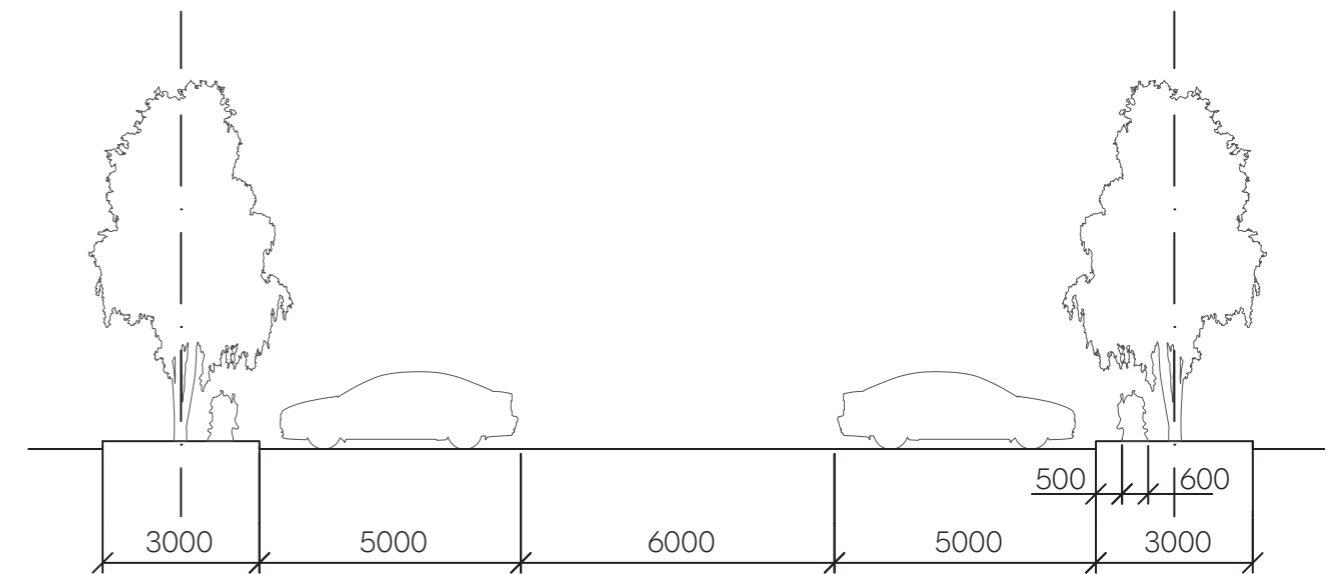
### СХЕМА АВТОСТОЯНКИ ДО 4-Х РЯДОВ.

При таком варианте размещения рекомендуется отделять площадку автостоянки от территорий общего пользования живой изгородью кустарника и посадкой крупномерных деревьев по периметру парковки. Живая изгородь должна быть высотой до 1,2 м (для сохранения просматриваемости парковки).

СХЕМА



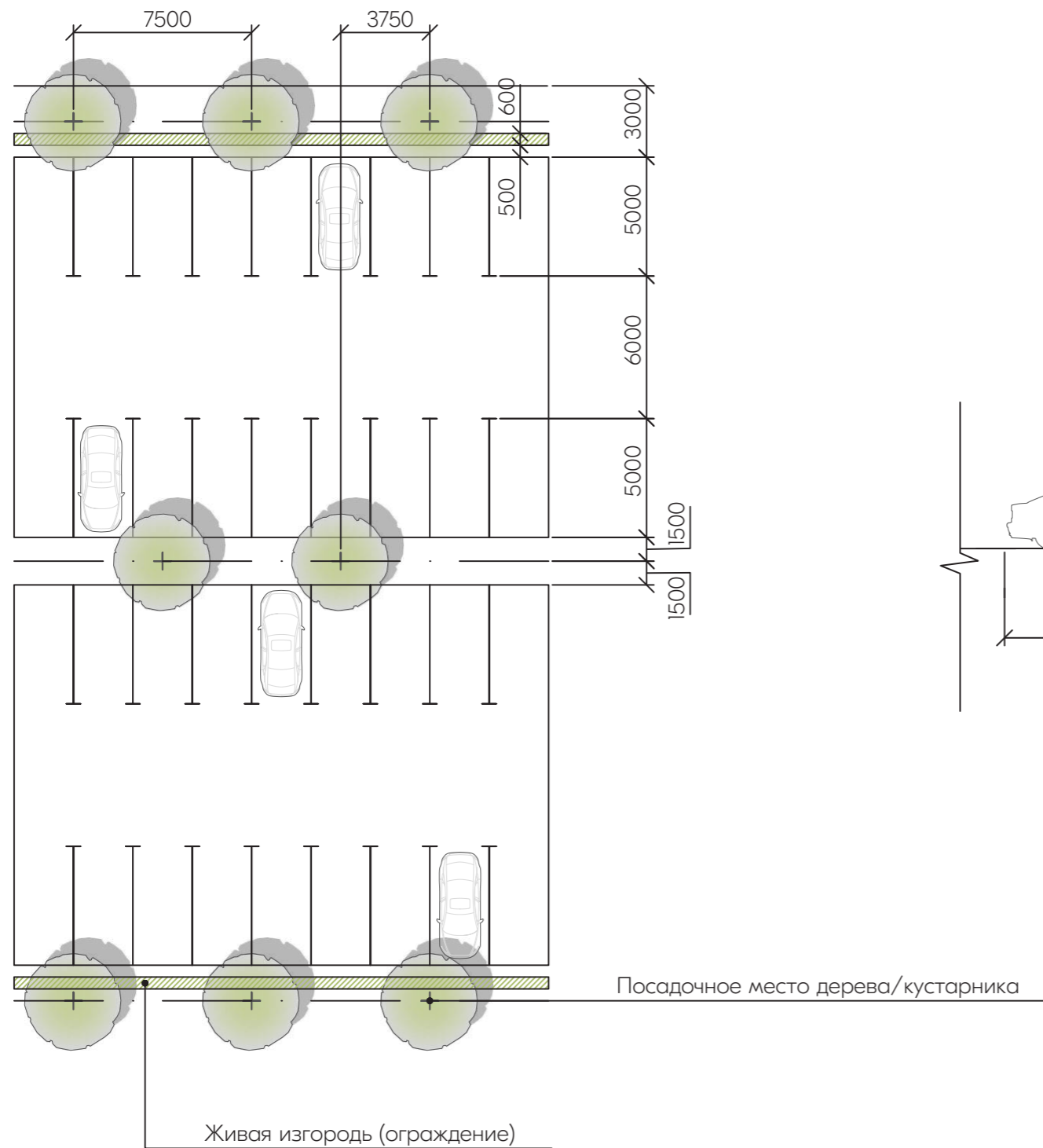
ПРОФИЛЬ АВТОСТОЯНКИ



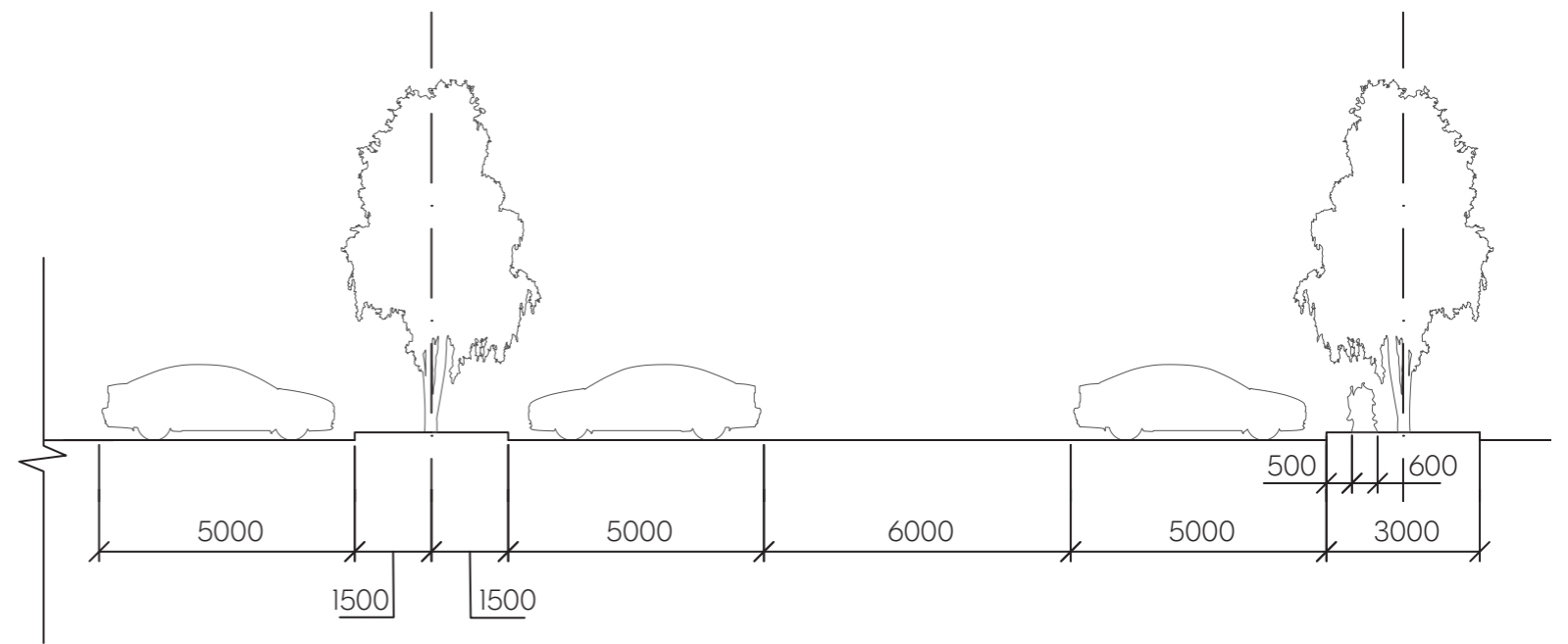
**СХЕМА АВТОСТОЯНКИ ОТ 4-Х РЯДОВ | ВАРИАНТ 1.**

При этом варианте размещения на площадке автостоянки от 4-х рядов парковочных мест рекомендуется, помимо высадки живой изгороди кустарника и крупномерных деревьев по периметру парковки, высадка крупномерных деревьев и/или кустарников на двух смежных рядах парковочных мест.

СХЕМА



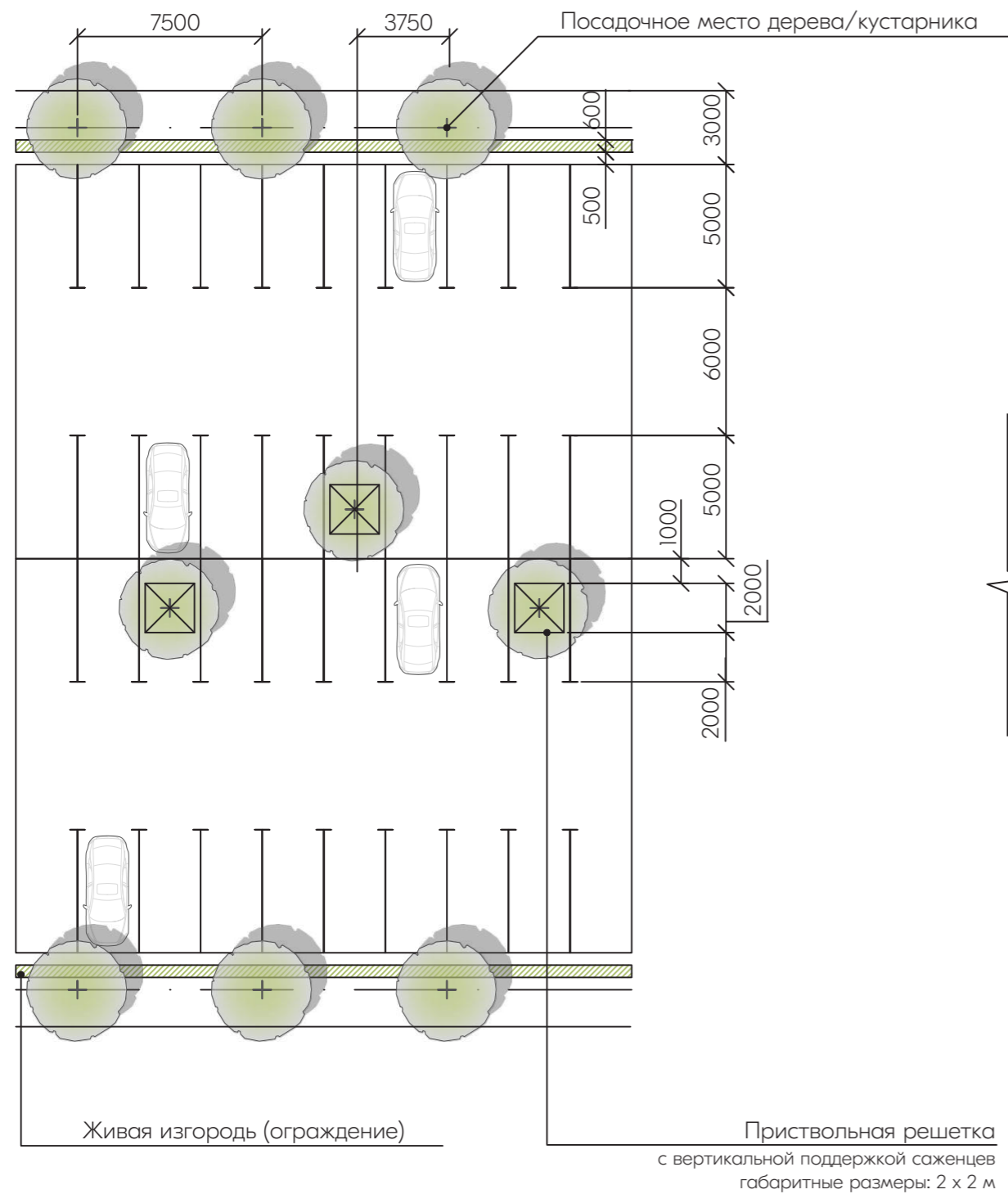
ПРОФИЛЬ АВТОСТОЯНКИ



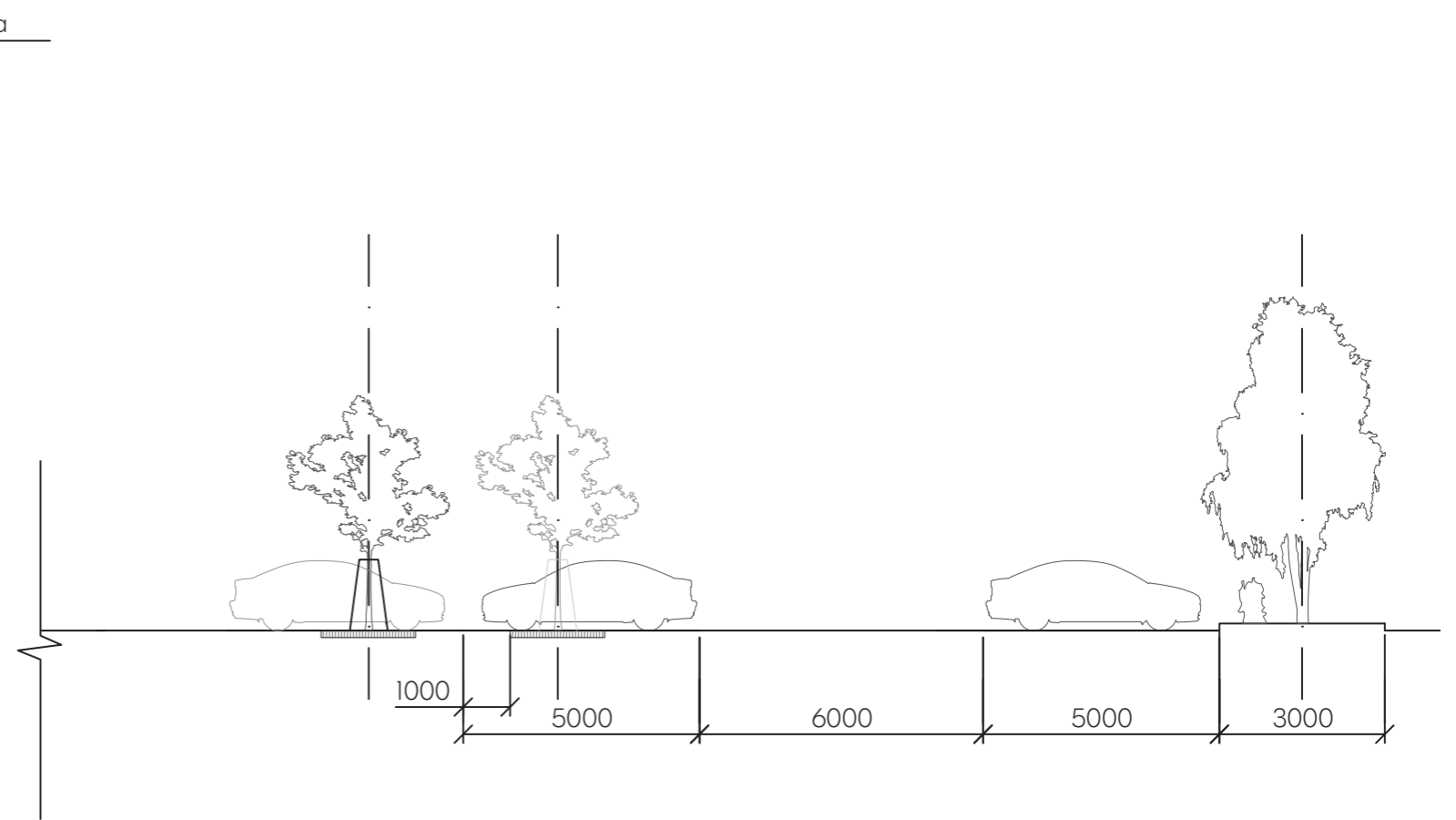
### СХЕМА АВТОСТОЯНКИ ОТ 4-Х РЯДОВ | ВАРИАНТ 2.

Помимо высадки живой изгороди кустарника и крупномерных деревьев по периметру парковки, рекомендуется высадка крупномерных деревьев и/или кустарников в приствольную решетку размером 2 x 2 м (см. лист 15) через каждые 2–4 машино-места в каждом парковочном ряду. При этом следует располагать деревья в шахматном порядке.

СХЕМА



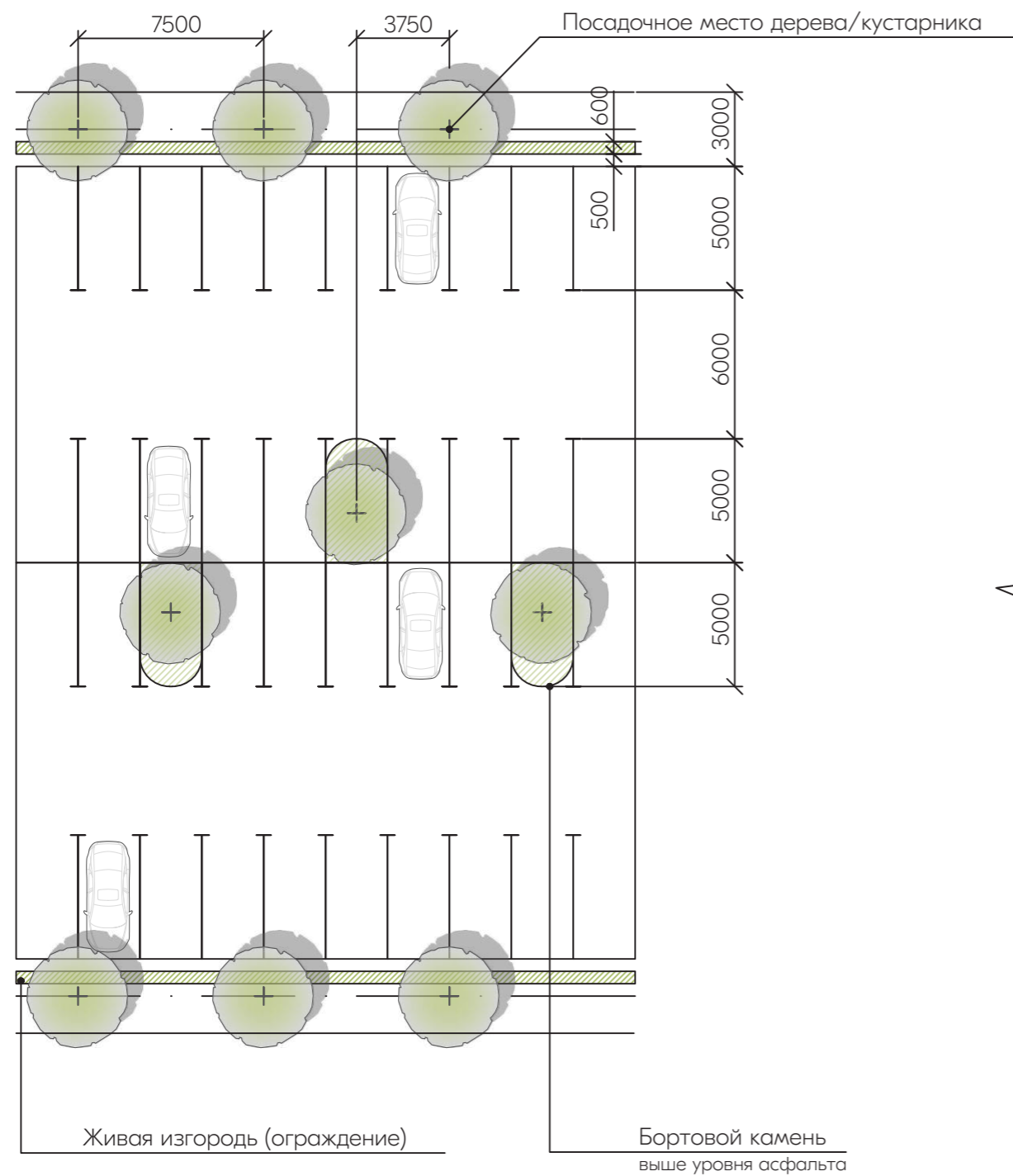
ПРОФИЛЬ АВТОСТОЯНКИ



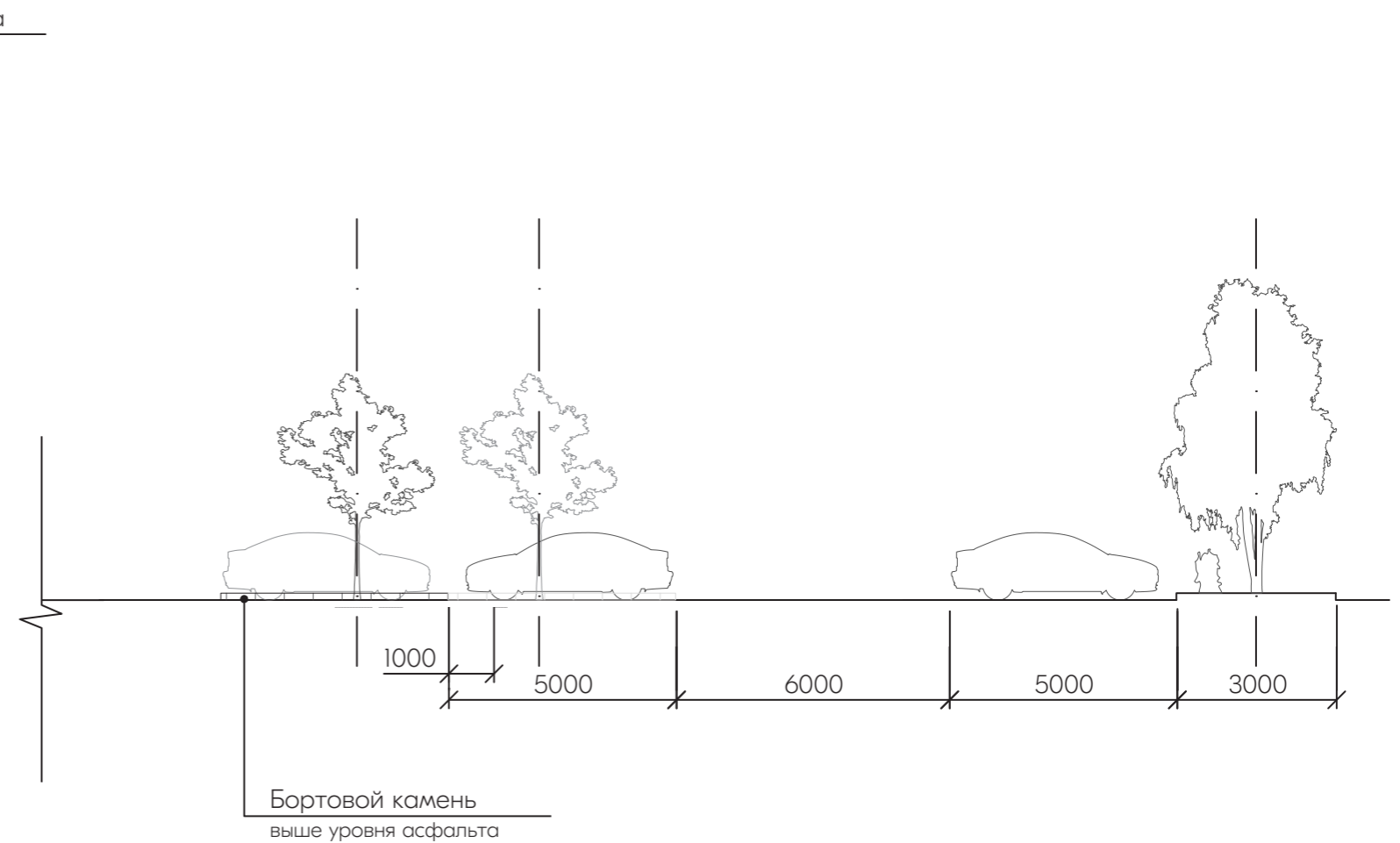
### СХЕМА АВТОСТОЯНКИ ОТ 4-Х РЯДОВ | ВАРИАНТ 3.

Помимо высадки живой изгороди кустарника и крупномерных деревьев по периметру парковки, рекомендуется высадка крупномерных деревьев и/или кустарников в специально организованное место с бортовым камнем через каждые 2-4 машино-места в каждом парковочном ряду. При этом следует располагать деревья в шахматном порядке.

СХЕМА



ПРОФИЛЬ АВТОСТОЯНКИ



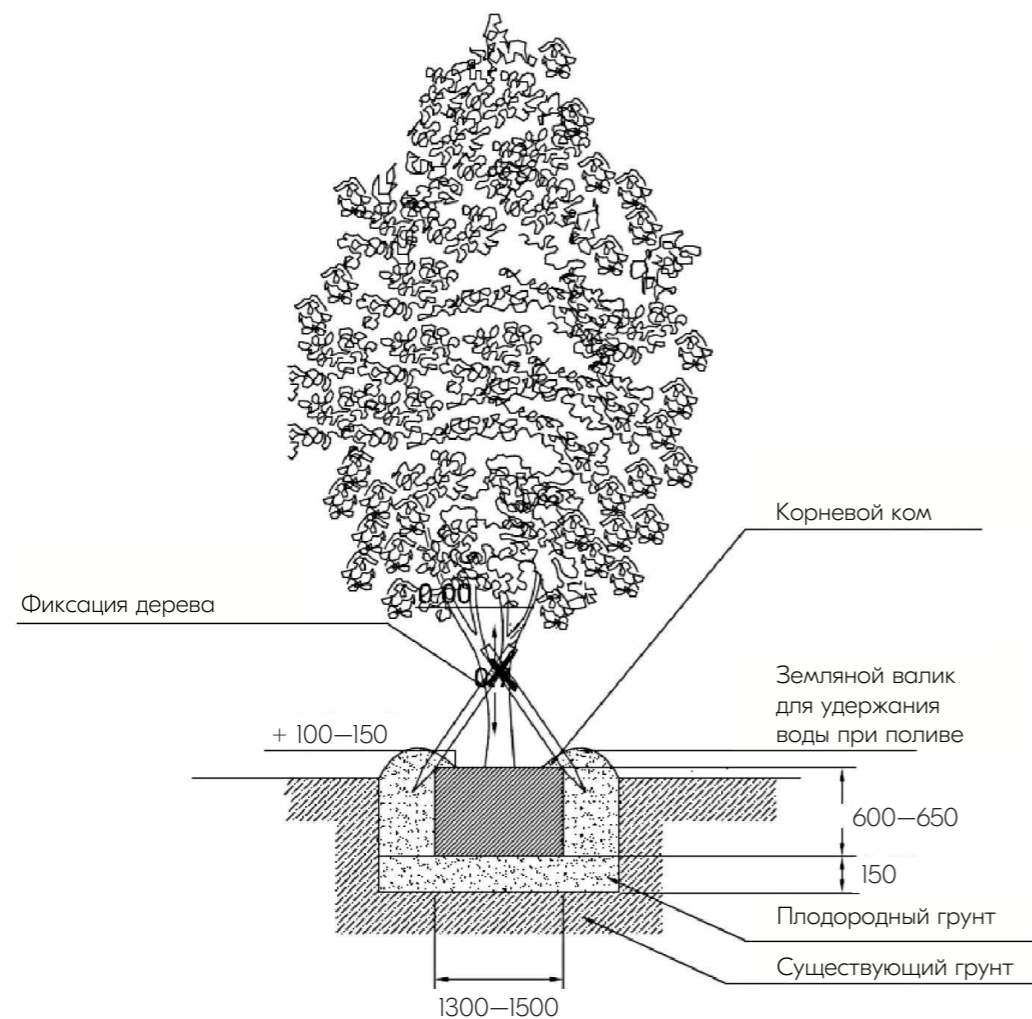
**ПОДБОР ОЗЕЛЕНЕНИЯ.**

Озеленение следует подбирать с учетом безопасности пользования парковками, для увеличения площади затенения, исключения вероятности падения деревьев и ветвей, повреждения корнями покрытий, загрязнения автомобилей плодами. При подборе растений рекомендуется учитывать ассортимент «Дизайн-кода озеленения г. Челябинска».

**МЕСТО ВЫСАДКИ.**

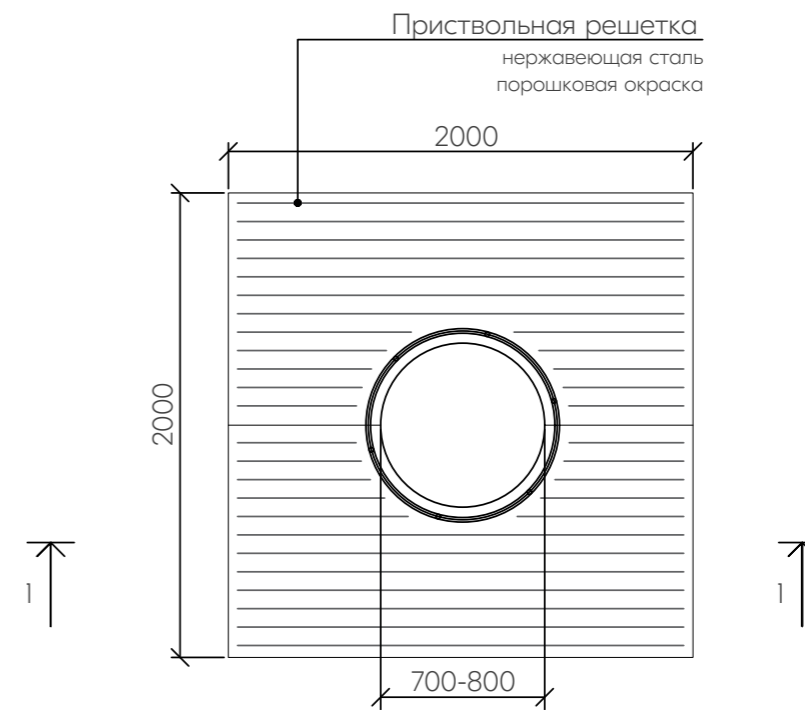
Расстояние от бордюра до места высадки кустарников и живых изгородей должно быть не менее 0,7 м, до ствола дерева — не менее 1,5 м (для дерева с кроной диаметром менее 5 м). Для дерева с диаметром кроны более 5 м расстояние должно быть увеличено до 3 м. Расстояния могут быть уменьшены за счет использования прикорневых барьеров.

СХЕМА УСТРОЙСТВА ПОСАДОЧНОГО МЕСТА ДЕРЕВА, КУСТАРНИКА

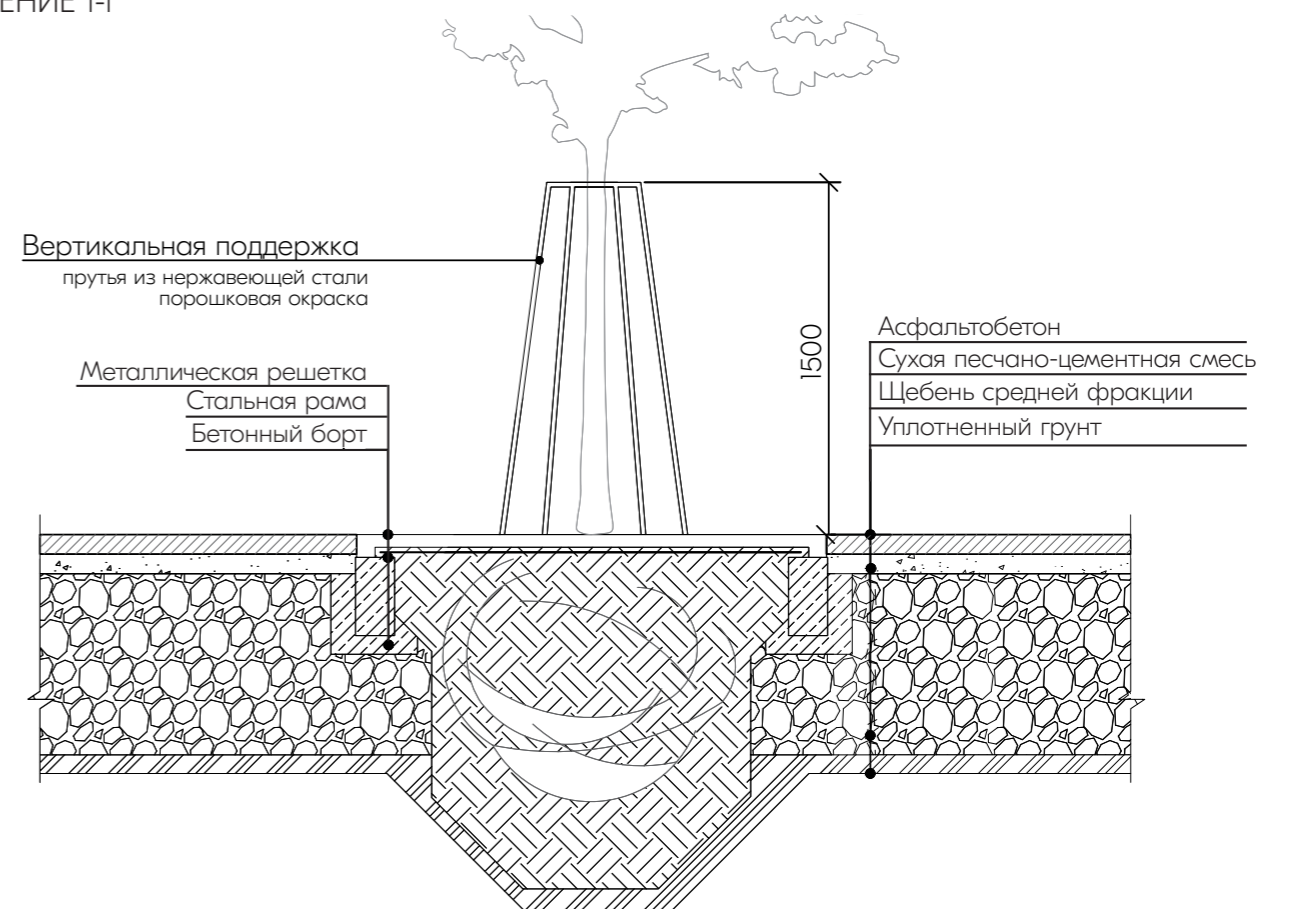


Материал приствольной решетки — оцинкованная сталь, порошковая окраска RAL 7011, 7016, 7021, 7024, 7031, 9011.

ВИД СВЕРХУ



СЕЧЕНИЕ I-I





# ЭЛЕМЕНТЫ БЛАГОУСТРОЙСТВА АВТОСТОЯНКИ

РАЗДЕЛ

4

## ОБЩИЕ ТРЕБОВАНИЯ К ЭЛЕМЕНТАМ БЛАГОУСТРОЙСТВА ПЛОЩАДКИ АВТОСТОЯНКИ

### ТРЕБОВАНИЯ:

1. Элементы благоустройства площадки автостоянки должны быть выполнены в одном цвете, выбранном из цветов, определенных настоящим Дизайн-кодом, за следующими исключениями:
  - допускается выполнение пункта охраны в цвете, предусмотренным настоящим Дизайн-кодом, но отличным от цвета других элементов благоустройства;
  - светопрозрачные ограждения с использованием панелей серии «CITY 3D» в соответствии с настоящим Дизайн-кодом могут быть выполнены в цвете RAL 6004, 6005, 6028.
2. Возле пункта охраны предусматривается установка урны (а также на территории площадки автостоянки, в случае необходимости). Рекомендуется предусматривать урну из каталога элементов благоустройства, размещенного на сайте УАГП г. Челябинска: <http://arch74.ru/catalog/>. Цвет урны должен соответствовать цвету стен пункта охраны, либо одному из цветов RAL 7011, 7016, 7021, 7024, 7031, 9011, выбранному для других элементов благоустройства.
3. На территории площадки автостоянки допускается установка кабины биотуалета. Основные требования к внешнему виду кабин биотуалетов приведены на листе 23 настоящего Дизайн-кода.
4. У въезда на территорию предусматривать размещение схемы с обозначением въездов, подъездов, пожарных проездов и источников противопожарного водоснабжения в соответствии с постановлением Правительства РФ от 16.09.2020 № 1479 (ред. от 30.03.2023) «Об утверждении Правил противопожарного режима в РФ».
5. На территории площадок автостоянок Тип 3, 4 допускается установка навесов. Требования к навесам приведены на листе 26 настоящего Дизайн-кода.

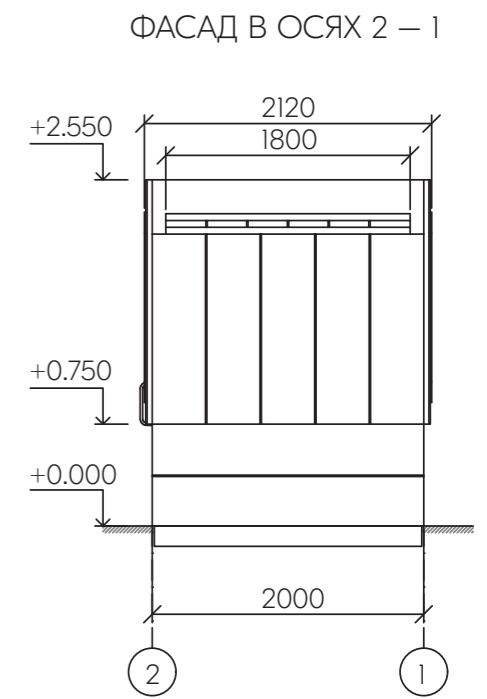
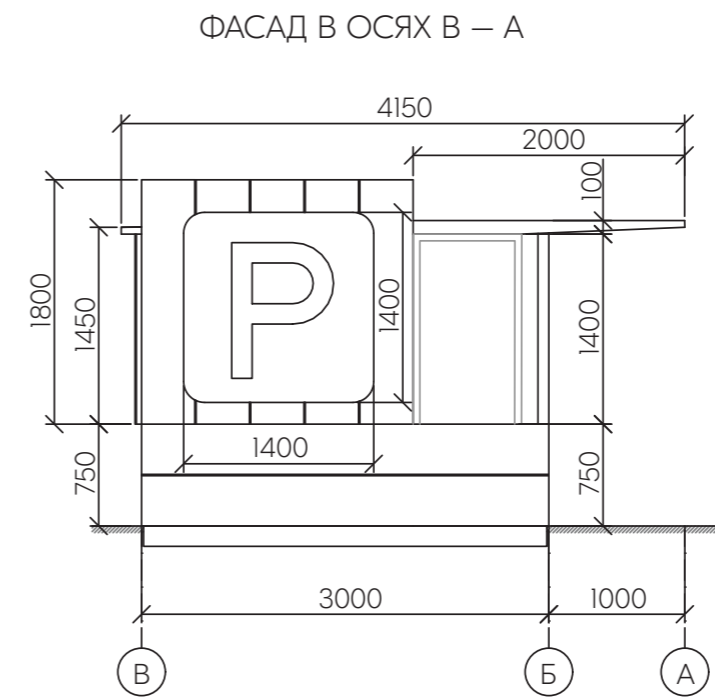
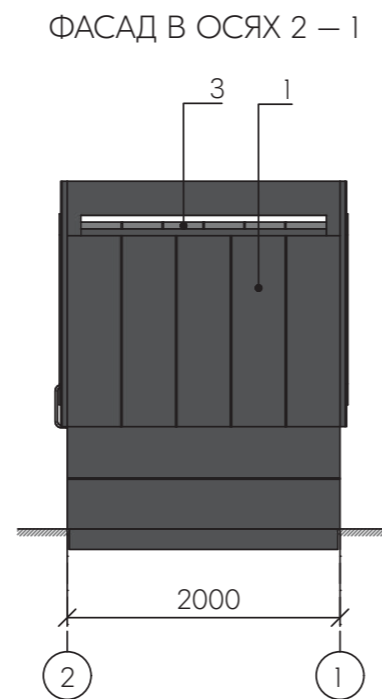
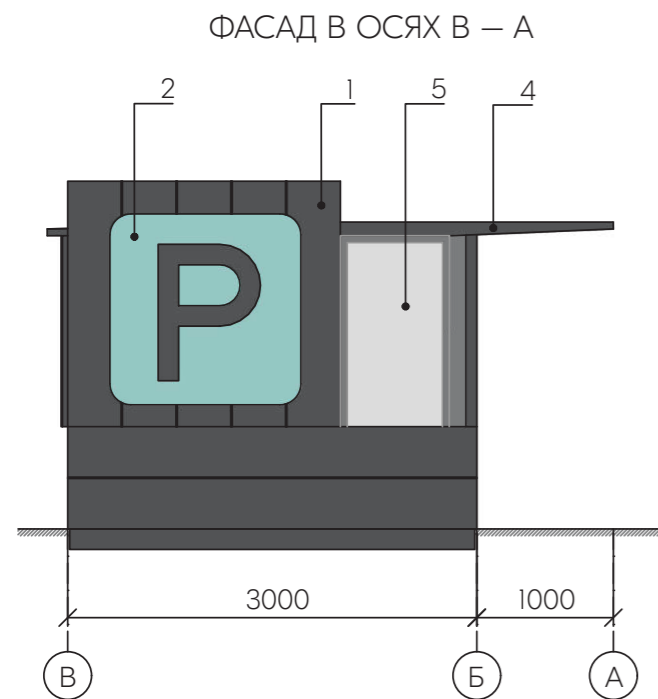
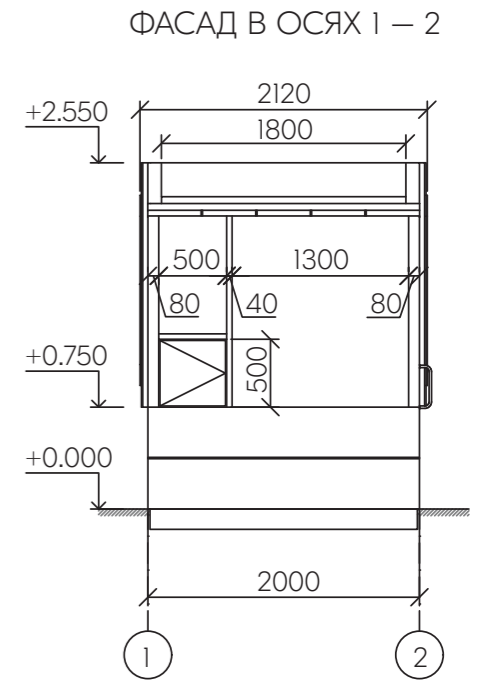
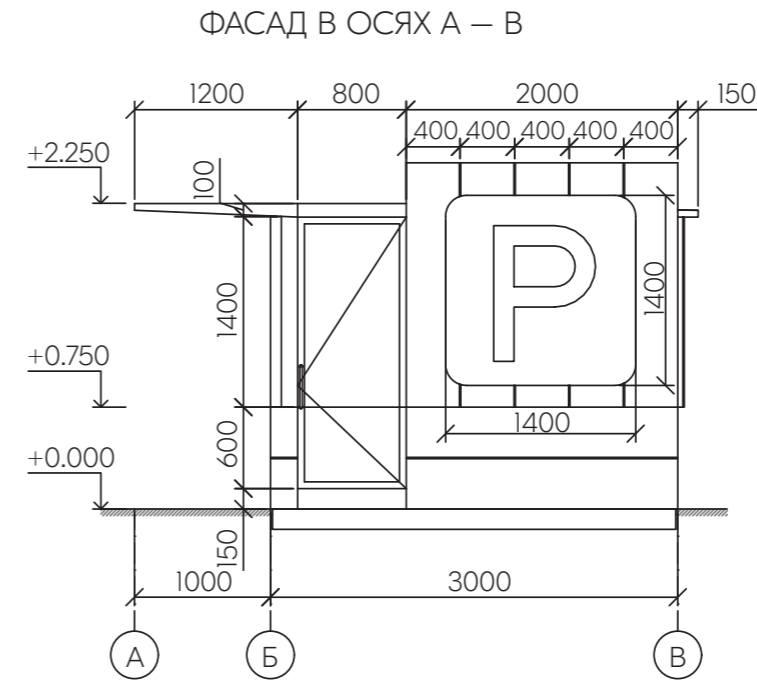
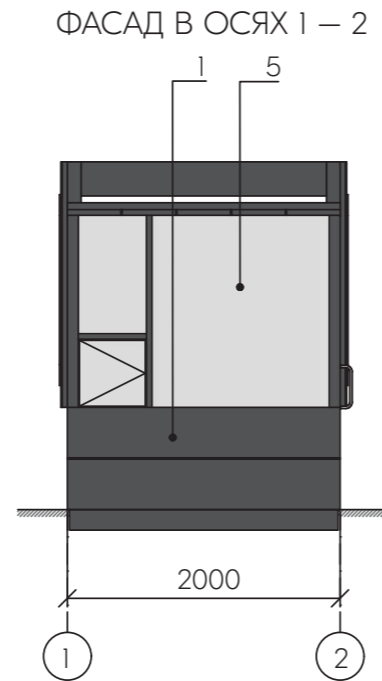
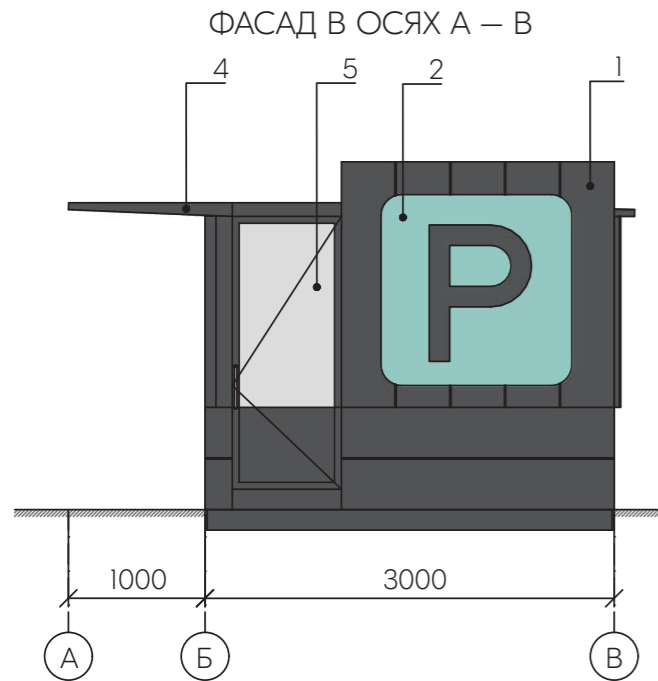
## ОБЩИЕ ТРЕБОВАНИЯ К ПУНКТАМ ОХРАНЫ ПО ТИПОВОМУ И ИНДИВИДУАЛЬНОМУ РЕШЕНИЮ



### ТРЕБОВАНИЯ:

1. Для площадок автостоянок Тип 1, 2.1, 2.2 предусмотрена установка пункта охраны по типовому проекту (см. листы 18, 19). Для площадок автостоянок Тип 2.3, 3, 4 допускается установка пункта охраны по типовому проекту, а также в соответствии с индивидуальным решением пункта охраны, разработанным в соответствии с требованиями настоящего Дизайн-кода (см. листы 17, 20, 21).
2. Для площадок автостоянок Тип 2.3, 3 и 4 допускается установка пунктов охраны, поднятых над уровнем земли. Максимальная высота, на которую может быть поднят пункт охраны в данном случае — 1,5 м.
3. Для пункта охраны, поднятого над уровнем земли, необходимо предусматривать наружную открытую лестницу с уклоном не более 45°, ширина лестницы и площадки должна быть не менее 0,8 м, проступи ступеней должны быть сплошными, шириной не менее 0,2 м, высота ограждений лестницы и площадки не менее 1,2 м (см. лист 21).
4. Для пункта охраны, поднятого над уровнем земли, допускается обшивка опорных конструкций в пространстве под пунктом охраны. При этом не допускаются обшивка конструкций лестницы, устройство изолированного пространства под лестничным маршем и площадкой (см. лист 21).
5. Допускается установка рольставней, при этом цвет рольставней должен соответствовать цвету фасадов пункта охраны.
6. Допускается установка наружного блока кондиционера, окрашенного в цвет фасадов пункта охраны, либо закрытого декоративным маскирующим экраном (маскирующие плоскости из перфорированного металла) с порошковой окраской в цвет фасадов пункта охраны.
7. Для освещения площадки и лестничного марша поднятого пункта охраны при необходимости возможно использовать линейные, точечные светодиодные светильники, встроенные в подшивку фриза/козырька.





Ведомость наружной отделки			
№	Наименование	Материал отделки	Цвет в кодировке RAL
1	Стены	Стальные линейные панели <sup>1</sup>	RAL 7011, 7016, 7024, 7031, 9011
2	Логотип парковки <sup>2</sup>	Пластик   композитная панель	RAL 6027
3	Кровля	Профлист	
4	Козырек	Металл, порошковое окрашивание	RAL 7011, 7016, 7024, 7031, 9011
5	Двери, окна	Алюминиевый профиль	
		Остекление	без тонировки

**ПРИМЕЧАНИЕ:**

<sup>1</sup> Допускается только скрытый способ крепления линейных панелей. Запрещено использование уголков для оформления стыков смежных плоскостей, а также использование панелей с дефектами или нарушениями в геометрии. Максимальная ширина шва между панелями — 15 мм.

<sup>2</sup> Для автостоянок типа 2.3, 3, 4 допускается не выполнять логотип парковки.

— Не допускается исполнение элементов наружной отделки 1, 3–5 в различном цвете.  
 — Общие требования к пунктам охраны по типовому и индивидуальному решению указаны на листе 17.

### ТРЕБОВАНИЯ:

При разработке индивидуального решения пункта охраны в рамках эскизного проекта автостоянки должны соблюдаться следующие требования к материалам и цвету наружной отделки:

Ведомость наружной отделки			
№	Наименование	Материал отделки	Цвет в кодировке RAL
1	Стены	Композитные панели   металлокассеты   линейные панели <sup>1,3</sup>	RAL 7011, 7016, 7024, 7031, 9011
2	Логотип парковки <sup>2</sup>	Пластик   композитная панель	RAL 6027
3	Фриз <sup>4</sup>	Композитные панели   металлокассеты   линейные панели <sup>1,3</sup>	RAL 7011, 7016, 7024, 7031, 9011
4	Козырек <sup>5</sup>	Металл, порошковое окрашивание	
5	Дверь	Глухая металлическая или остекленная (алюминиевый или ПВХ-профиль)	
6	Окна <sup>6</sup>	Алюминиевый или ПВХ-профиль	RAL 7011, 7016, 7024, 7031, 9011
		Остекление	
7	Рольставни <sup>5</sup>	Заводское изготовление	RAL 7011, 7016, 7024, 7031, 9011
8	Конструкции пунктов охраны, поднятых над уровнем земли <sup>5</sup> (в том числе опорные конструкции, лестница с площадкой, ограждения)	Металлические конструкции, окраска	

### ПРИМЕЧАНИЕ:

- <sup>1</sup> Допускается только скрытый способ крепления фасадных панелей. Запрещено использование уголков для оформления стыков смежных плоскостей, а также использование панелей с дефектами или нарушениями в геометрии. Максимальная ширина шва между панелями — 15 мм.
- <sup>2</sup> Для автостоянок Тип 2,3, 3 и 4 допускается не выполнять логотип парковки.
- <sup>3</sup> При использовании композитных панелей и металлокассет: все швы панелей должны совпадать с размерной сеткой с шагом 600 или 300 мм. Для отделки металлокассетами допускается размерная сетка с шагом 550 мм. При разрезке панелей следует избегать квадратных пропорций. Минимально допустимое соотношение длины и ширины панели — 2:3. Рекомендуемые соотношения — 2:3, 1:2, 1:3. При использовании линейных панелей: допустимая ширина от 150 до 600 мм.
- <sup>4</sup> Максимально допустимая высота фриза 600 мм.
- <sup>5</sup> Опциональные элементы, наличие определяется заданием на проектирование.
- <sup>6</sup> Отметка верха окна должна располагаться на одном уровне с отметкой верха двери. Устройство окон различных по высоте и высоте их расположения не допускается.
- Не допускается исполнение элементов наружной отделки 1 и 3—8 в различном цвете.
- Не допускается исполнение элементов 1 и 3 в различных материалах исполнения.
- Максимально допустимая высота пункта охраны, разрабатываемого по индивидуальному решению, — 3,0 м. Соответственно, максимальная высота для индивидуальных пунктов охраны, поднятых над уровнем земли, — 4,5 м.
- Максимально допустимая площадь пункта охраны по внешнему обводу стен — 7,5 м<sup>2</sup>.

ВИД СБОКУ 1



ПАРАЛЛЕЛЬНАЯ ПРОЕКЦИЯ

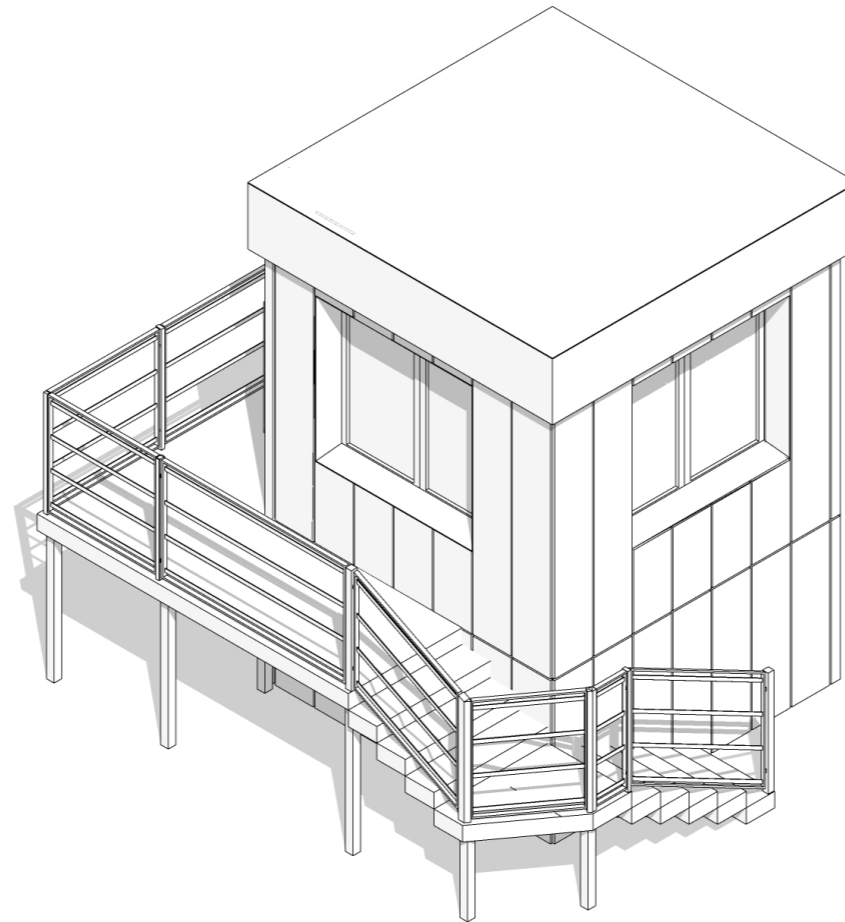
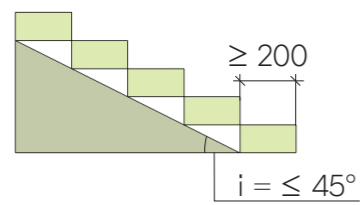
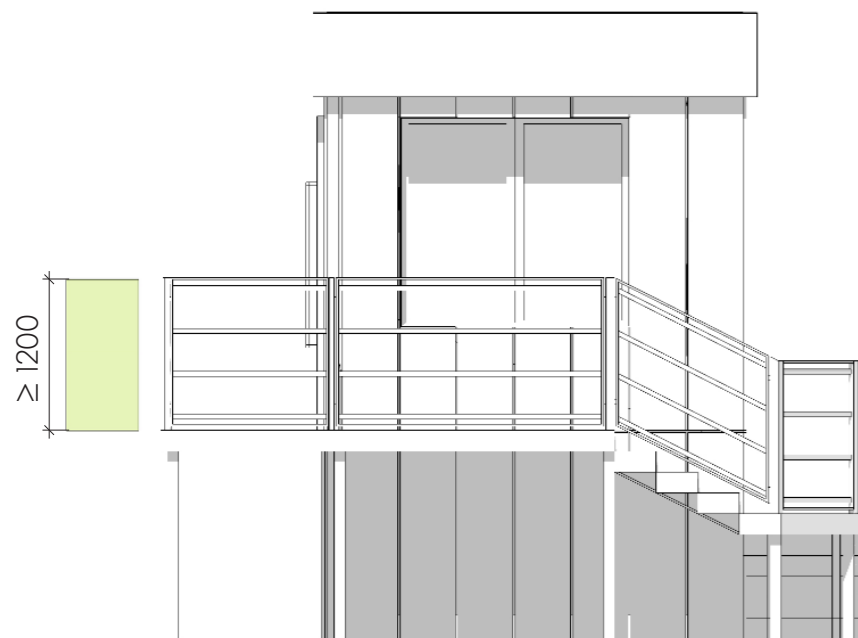


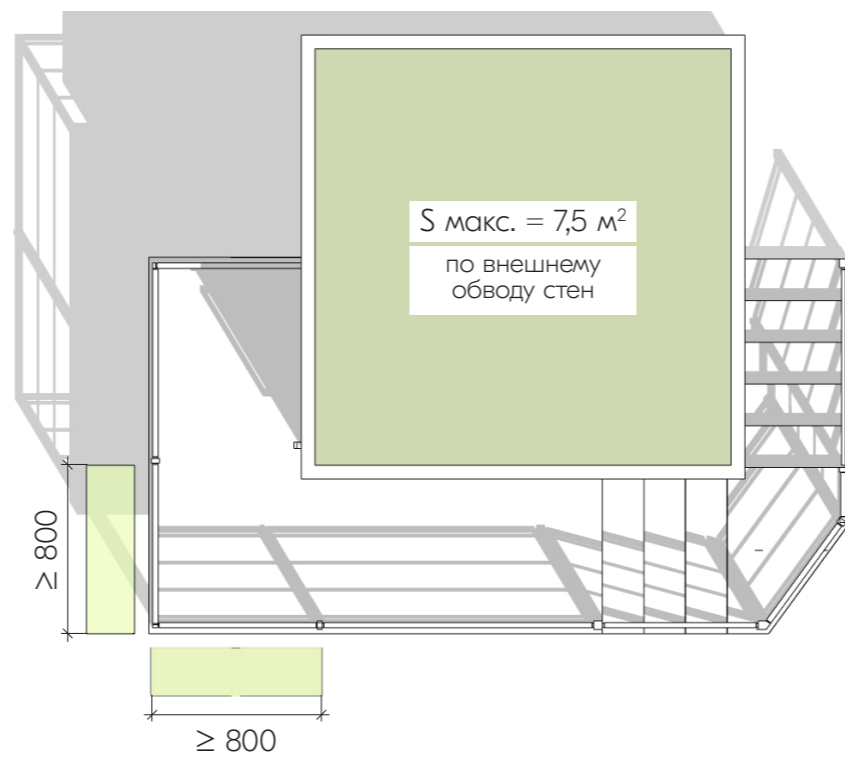
СХЕМА ЛЕСТНИЦЫ



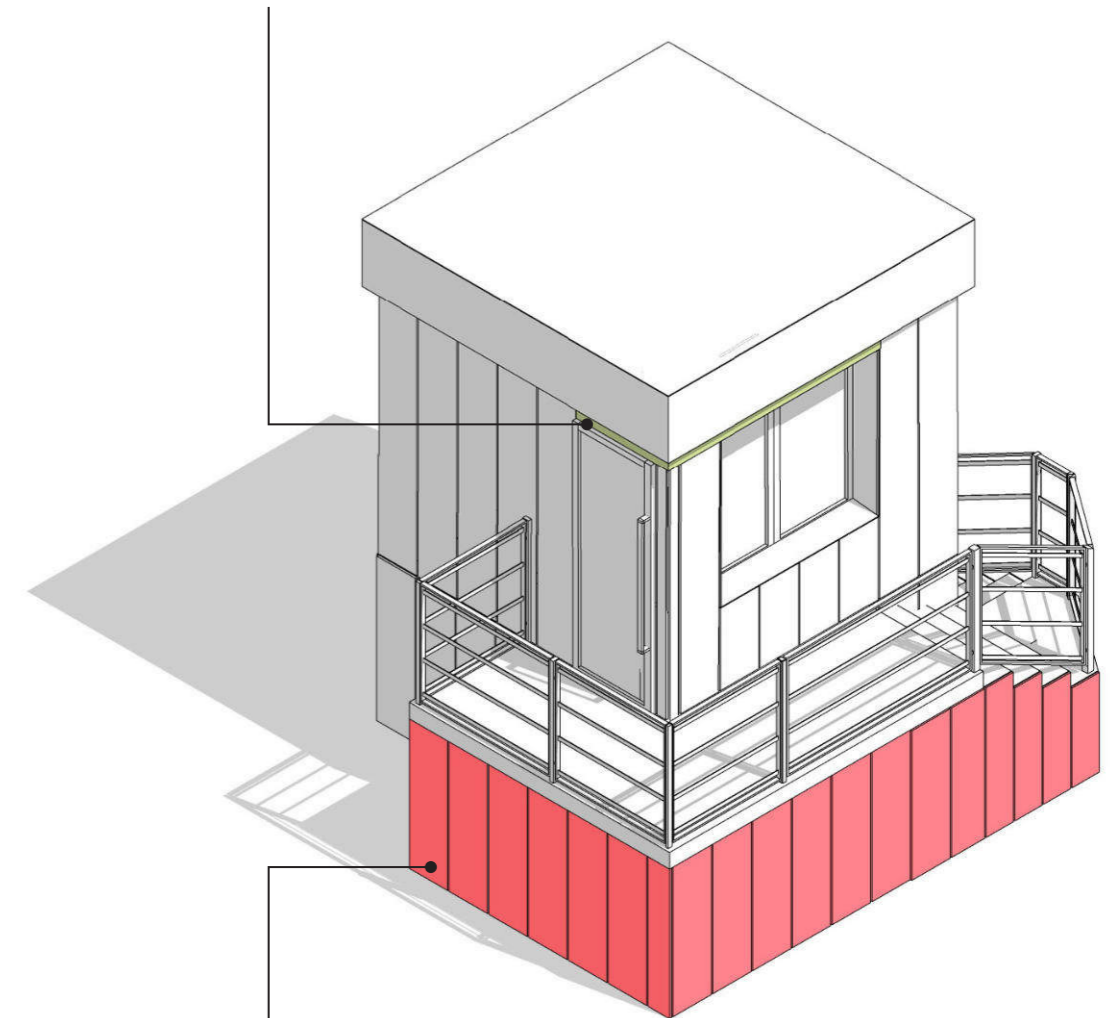
ВИД СБОКУ 2



ВИД СВЕРХУ



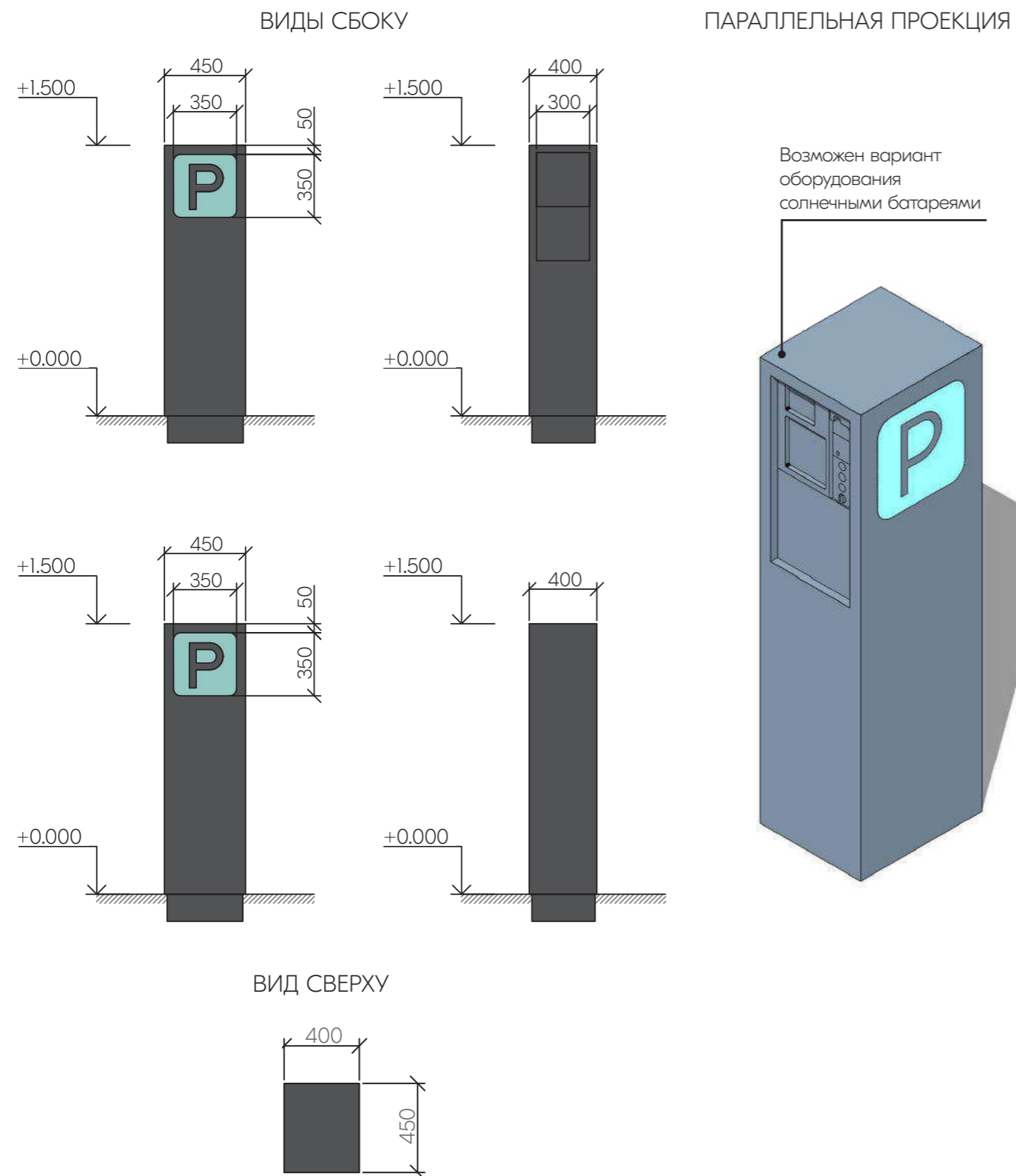
Отметка верха окна должна располагаться на одном уровне с отметкой верха двери



Не допускается обшивка конструкций лестницы

## ПАРКОМАТ | Основные требования к внешнему виду

Возможен вариант комплектации площадки автостоянки автоматическим паркоматом. Паркомат должен быть выполнен в соответствии с общей концепцией автостоянки. Цвет корпуса: RAL 7011, 7016, 7021, 7024, 7031, 9011, материал — оцинкованная сталь. Цвет логотипа: RAL 6027.

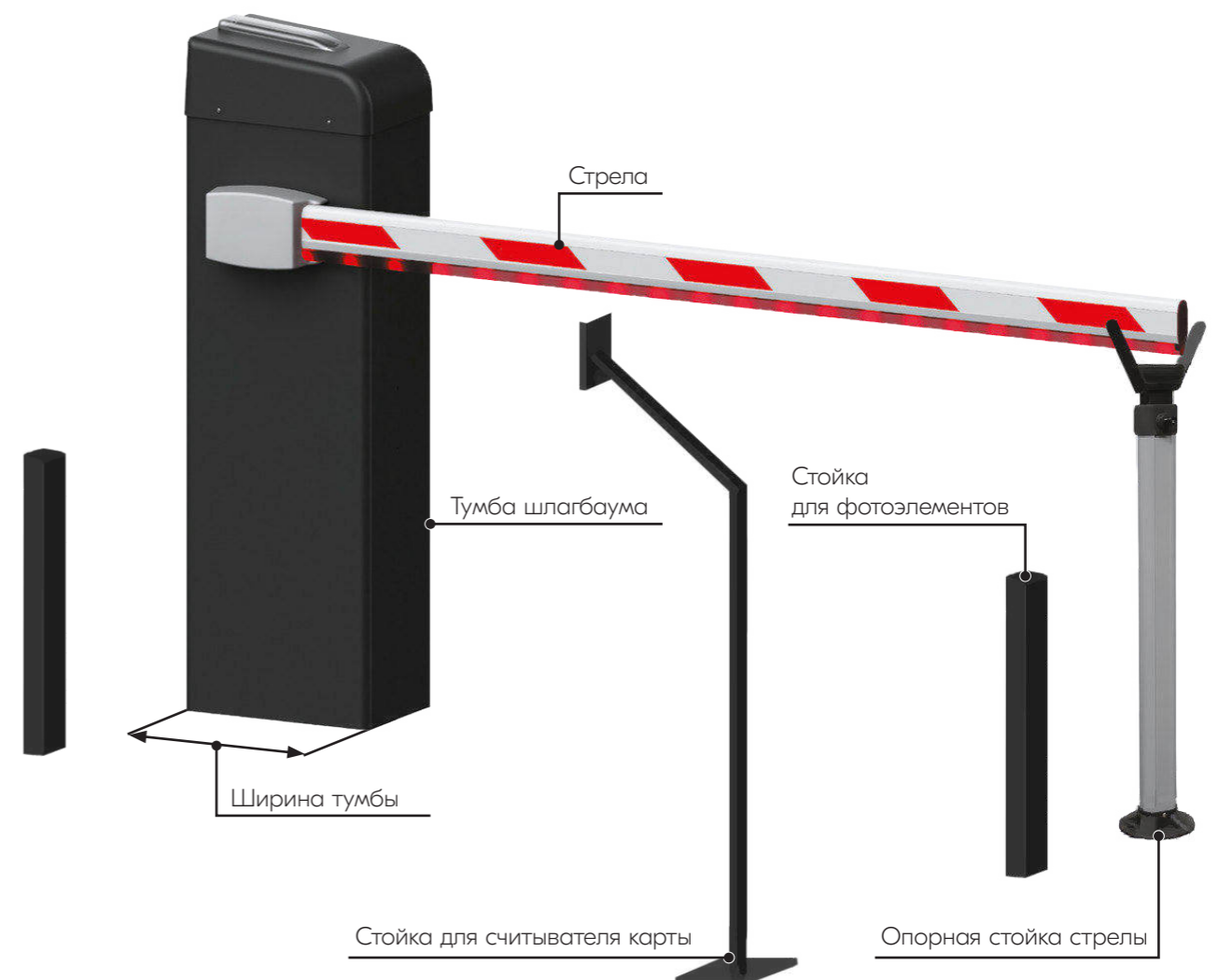


## ШЛАГБАУМ | Основные требования к внешнему виду

Возможен вариант комплектации площадки автостоянки автоматическим шлагбаумом. Шлагбаум (кроме стрелы) должен быть выполнен в соответствии с общей концепцией автостоянки.

Цвет корпуса тумбы и, при наличии, опорной стойки стрелы, стойки для фотоэлементов и считывателя карт: RAL 7011, 7016, 7021, 7024, 7031, 9011. Допускается наличие в составе тумбы шлагбаума и/или вышеуказанных стоек элементов (деталей) в другом оттенке серого цвета, если это предусматривается типовой комплектацией шлагбаума.

Для площадок автостоянок Тип 2.3, 3, 4 допускается выполнение корпуса тумбы шлагбаума (при ее ширине до 500 мм) в стандартном цвете производителя (оранжевый или красно-оранжевый).

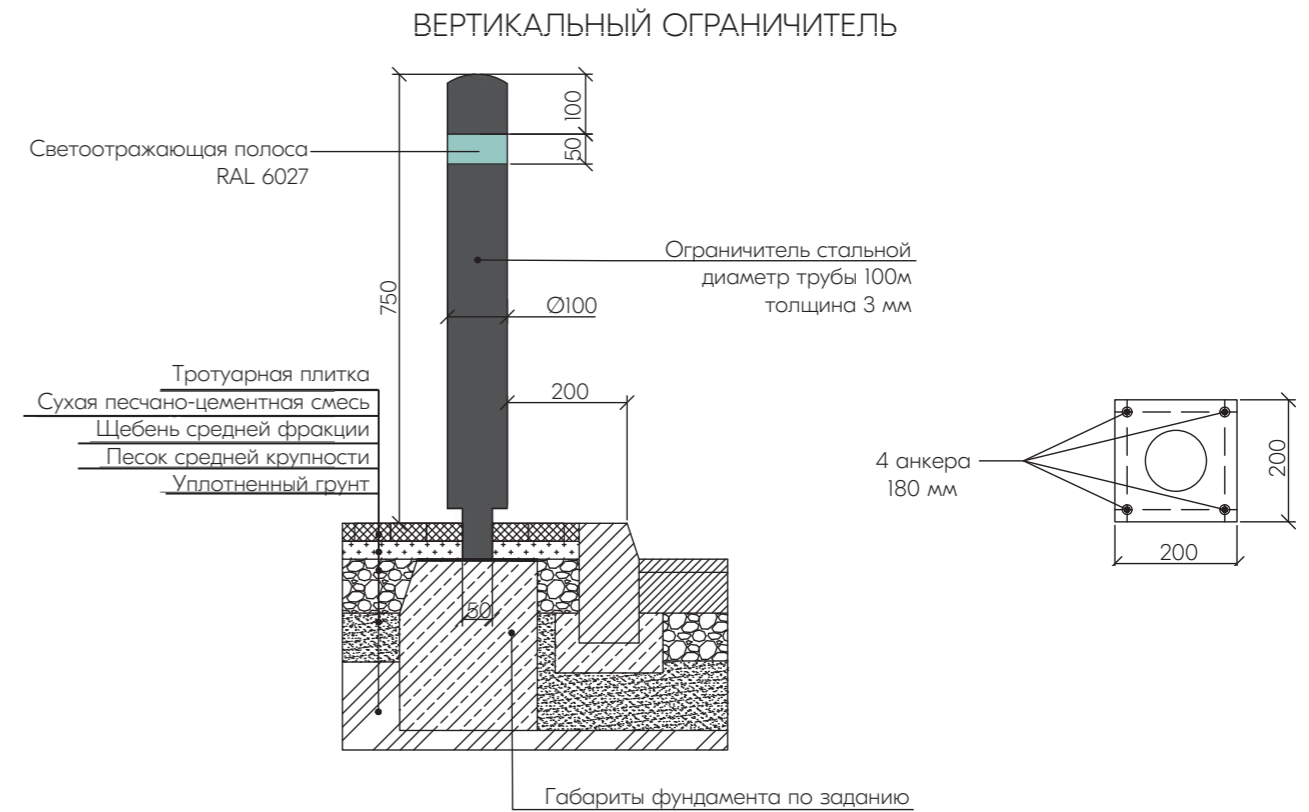


На территории площадки автостоянки допускается установка кабины биотуалета. Допустимые цвета кабины — серый, антрацит, черный. Для площадок автостоянок Тип 3 и 4 допускается использование серо- и темно-зеленого цветов.

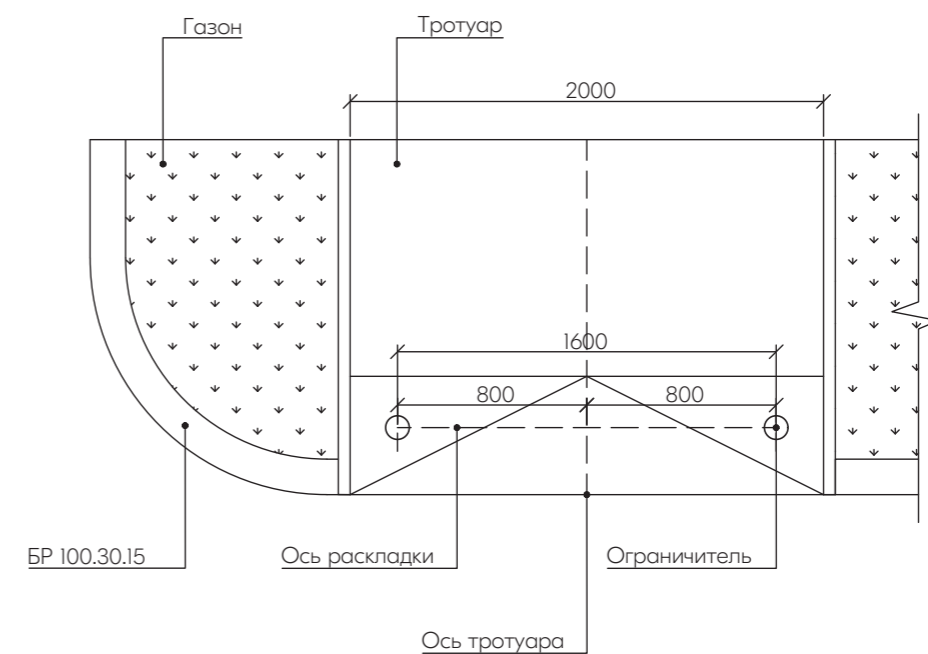
**ПРИМЕРЫ**



Материал ограничителей — оцинкованная сталь с порошковой окраской RAL 7011, 7016, 7021, 7024, 7031, 9011. Цвет светоотражающей полосы: RAL 6027. Шаг ограничителей 1600–1800 мм. Начинать раскладку от оси тротуара.



**СХЕМА ОРГАНИЗАЦИИ ВЕРТИКАЛЬНЫХ ОГРАНИЧИТЕЛЕЙ**

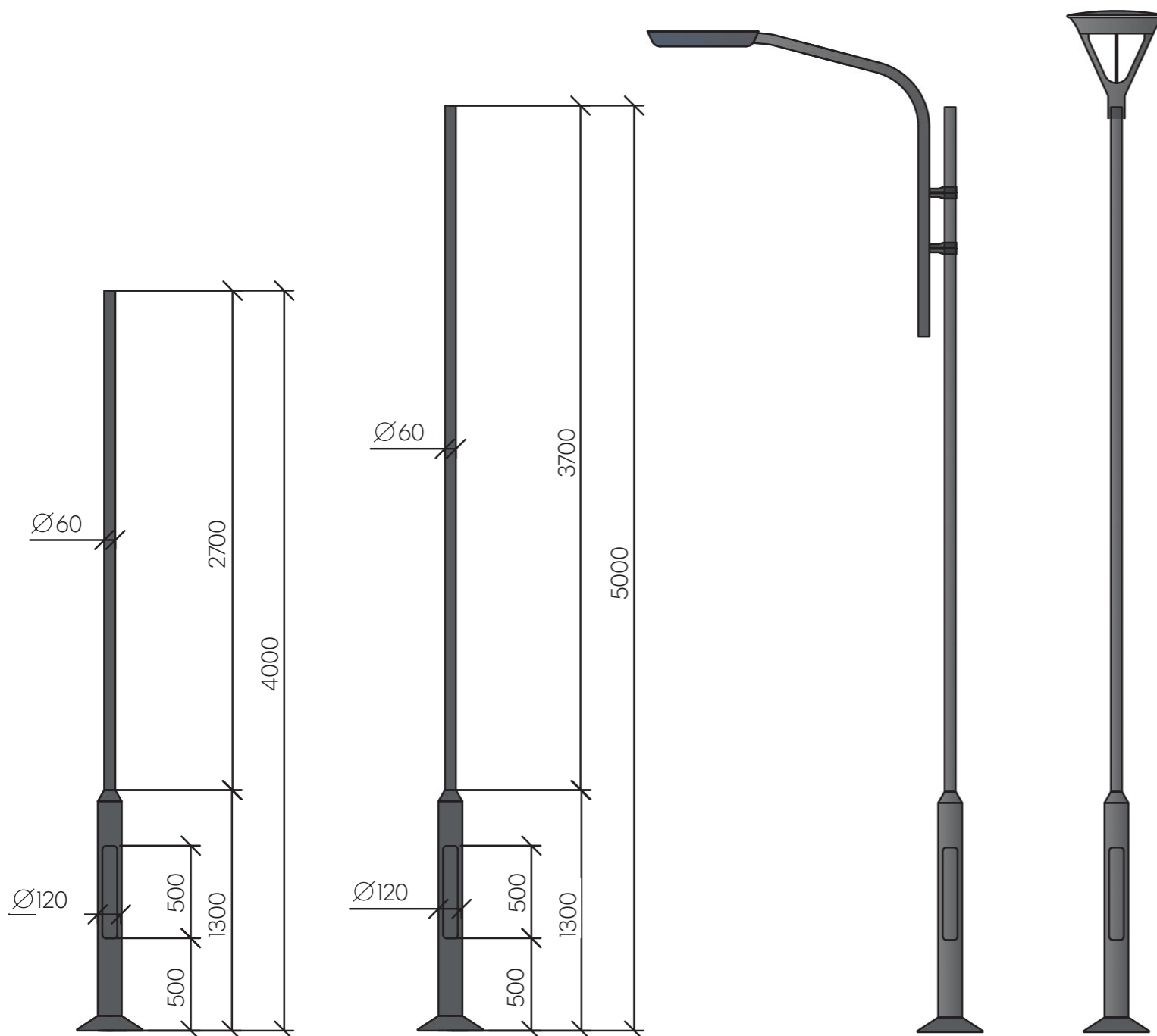


Освещение на площадках автостоянок относится к утилитарному наружному освещению. Особого внимания к освещению требуют зоны въезда и выезда с парковок, так как именно эти участки в большей степени сопряжены с риском травмирования людей.

Материал опор — оцинкованная сталь с порошковой окраской RAL 7011, 7016, 7021, 7024, 7031, 9011.

ОПОРЫ ОСВЕЩЕНИЯ

ВАРИАНТЫ СВЕТИЛЬНИКОВ ДЛЯ ОПОР ОСВЕЩЕНИЯ



1. Светильники должны обеспечивать равномерное освещение всей площади парковки, предотвращая темные участки и слепящие блики. Для снижения слепимости следует использовать светильники с асимметричным светораспределением (кососветы).
2. Для избавления от «паразитной» засветки необходимо использовать светильники с направленным вниз светом, а также подбирать оптимальную мощность светильников и цветовую температуру.
3. Рекомендуемая цветовая температура светильников: для проезжей части — 3500–4000 К, для тротуаров — 2500–3000 К.
4. Целесообразно использовать светодиодные источники освещения.
5. Проектируя освещение площадок автостоянок, примыкающих к жилой застройке, необходимо размещать осветительные приборы так, чтобы предотвратить засвечивание окон жилых домов.
6. В стесненных условиях при ограниченной возможности установки опор освещения, в случае установки ограждения 1,8 м и выше, возможно использовать в освещении площадки автостоянки светильники, установленные на опоры ограждения. При этом не допускается увеличивать высоту опор ограждения, светильники должны соответствовать ограждению стилистически, быть компактными (высота светильника не более 300 мм, габариты не более 450 x 450 мм).
7. Если на площадке автостоянки (на границе площадки) имеются существующие опоры, возможно размещение осветительных приборов на указанных опорах, при условии согласования размещения с собственником опоры.

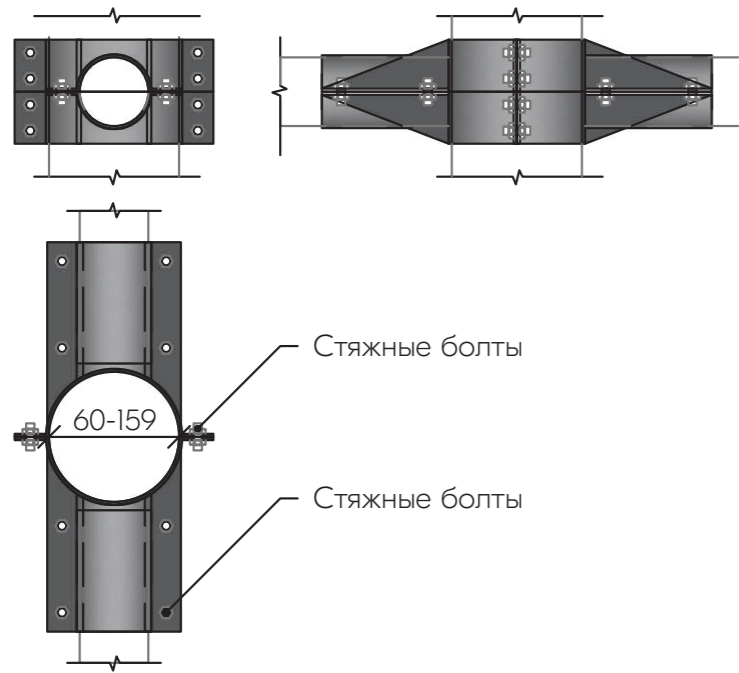


# ОПОРА С ОРГАНИЗАЦИЕЙ ДОРОЖНЫХ ЗНАКОВ ПАРКОВКИ | Чертеж

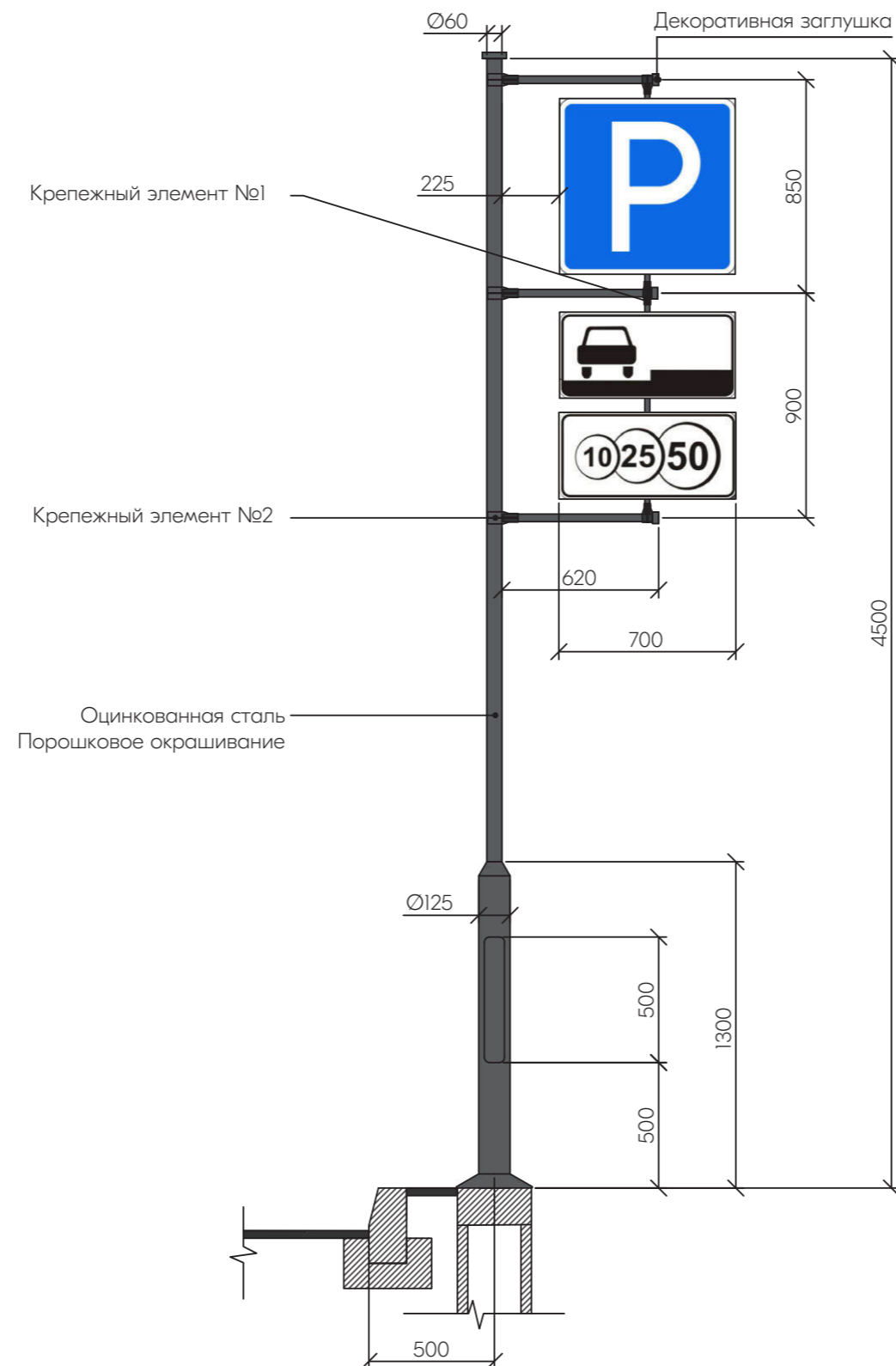
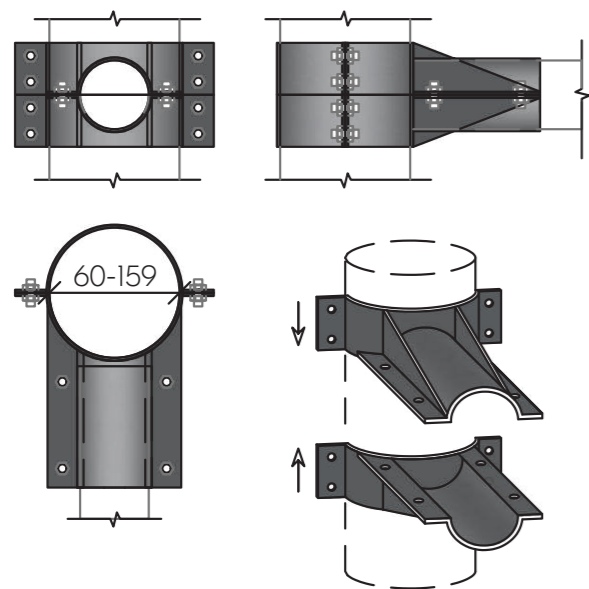


Материал опор — оцинкованная сталь с порошковой окраской  
RAL 7011, 7016, 7021, 7024, 7031, 9011.

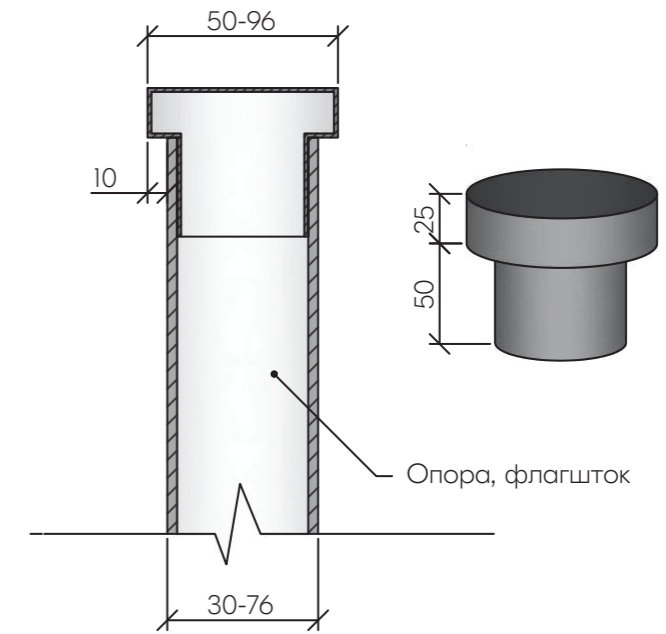
КРЕПЕЖНЫЙ ЭЛЕМЕНТ №1  
(ДВУСТОРОННЯЯ КОНФИГУРАЦИЯ)



КРЕПЕЖНЫЙ ЭЛЕМЕНТ №2



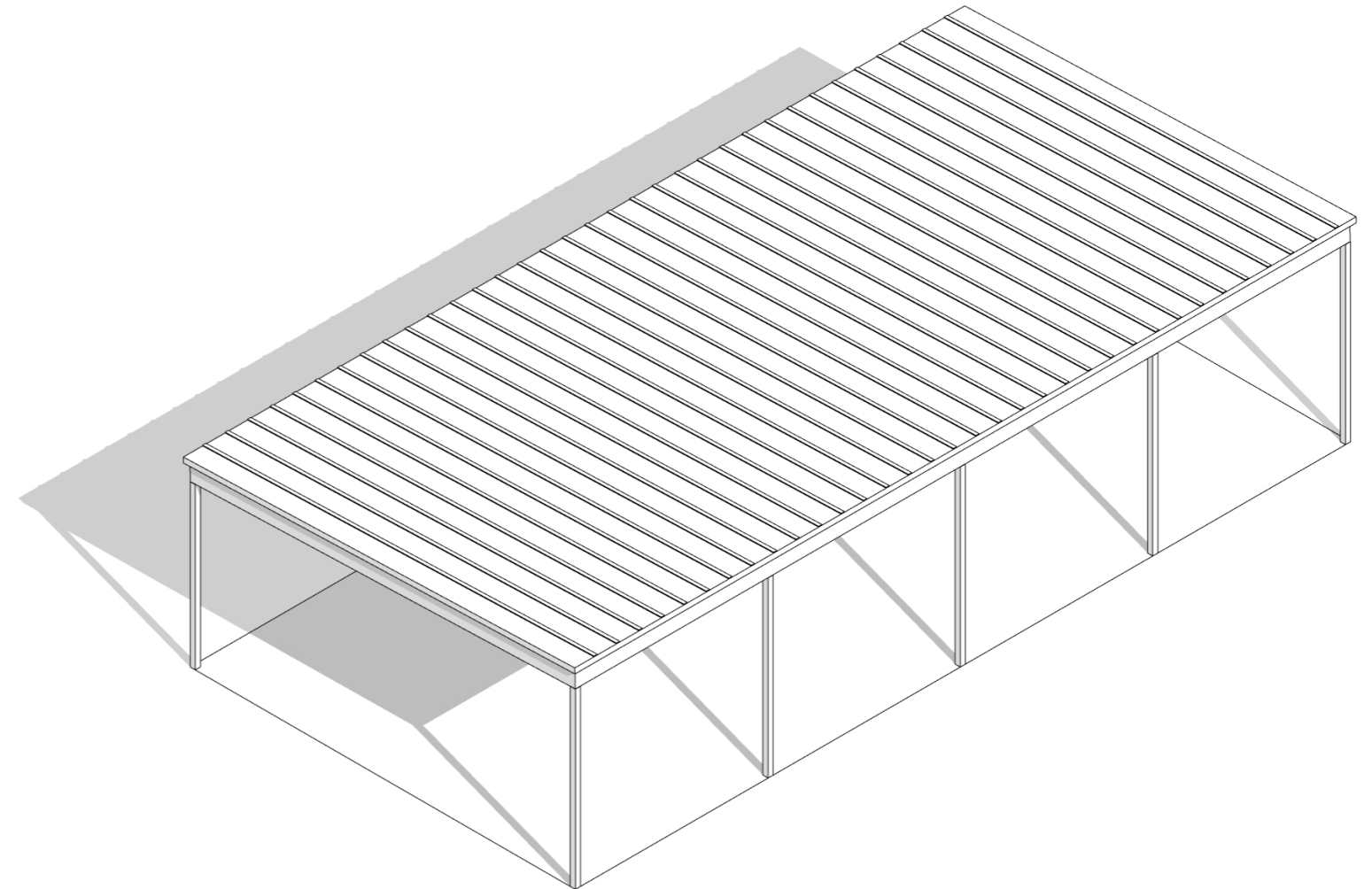
ДЕКОРАТИВНАЯ ЗАГЛУШКА



**ТРЕБОВАНИЯ:**

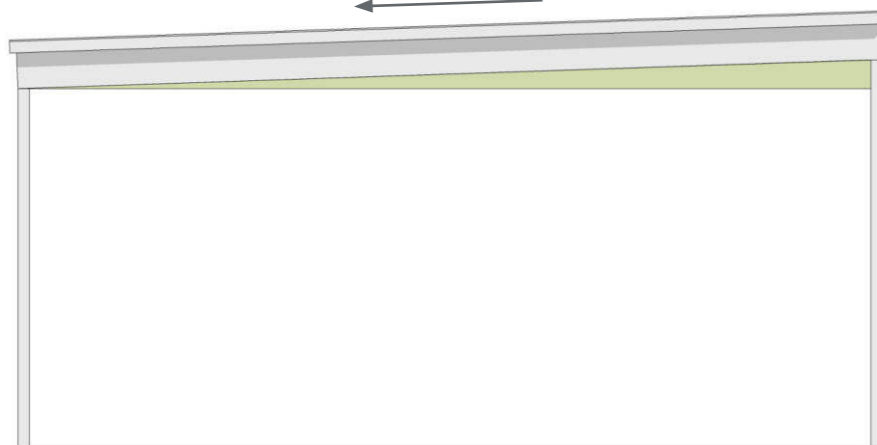
1. При проектировании машино-мест под навесом необходимо учитывать безопасные зоны около конструкций навеса;
2. Допускается применение опор квадратного, прямоугольного сечения. Устройство опор круглого сечения допустимо только в случае установки ограждения по индивидуальному проекту, предусматривающему использование стоек ограждения круглого сечения;
3. Размер опор навеса варьируется в зависимости от снеговой нагрузки. Для Челябинска снеговая нагрузка по СП 20.13330.2016, равняется 150 кг/м<sup>2</sup>. Стальная труба диаметром от 80 до 100 мм берет на себя вес до 250 кг;
4. Цвет опор: RAL 7011, 7016, 7021, 7024, 7031, 9011;
5. Высота навеса до низа балки — 2,7 м;
6. Уклон кровли — 10–15%;
7. Для покрытия кровли используется поликарбонат (прозрачный или тонированный серый) или профлист (RAL 7000, 7001, 7004, 7011, 7024, 7031, 7037, 7038, 7040, 7042, 7045, 7046). Допускается использование для покрытия навеса цвета RAL 7023, 7030, 7032 в случае применения сплошного (глухого) ограждения в соответствующем цвете.

ПАРАЛЛЕЛЬНАЯ ПРОЕКЦИЯ



ВИД СБОКУ

$i = 10-15\%$



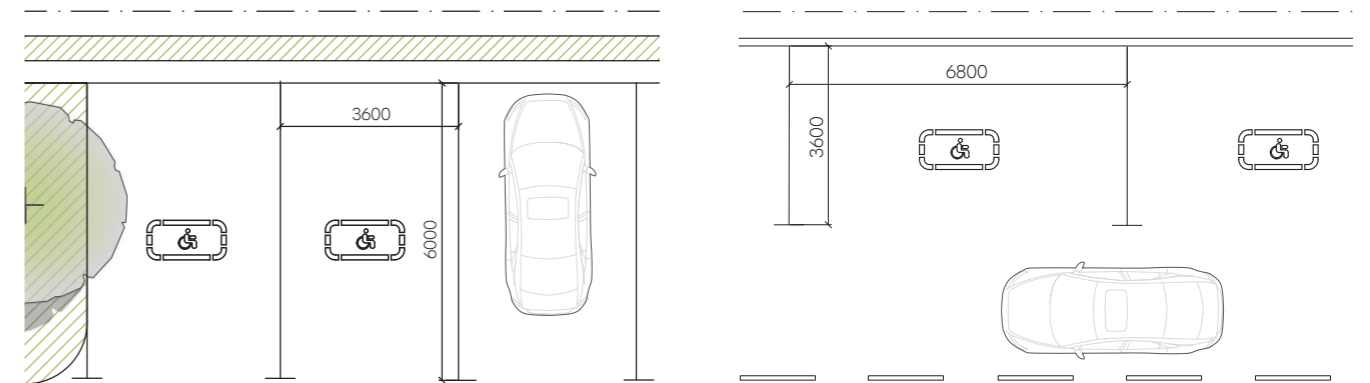
ФРОНТАЛЬНЫЙ ВИД



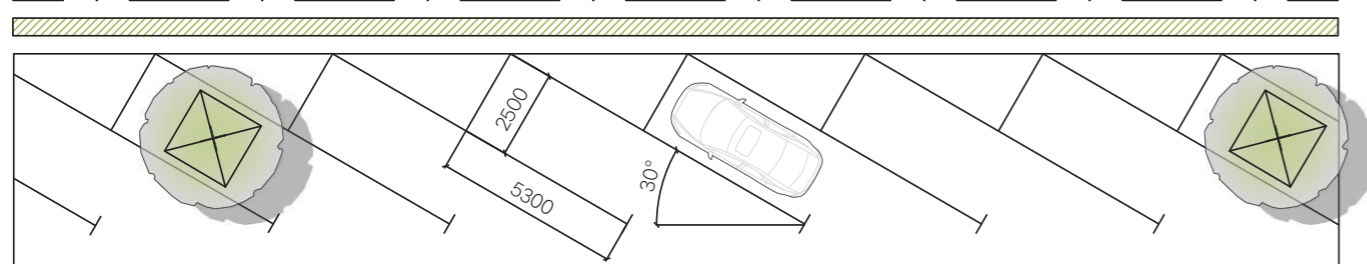
**ТРЕБОВАНИЯ:**

1. Для автостоянок с твердым покрытием обязательно нанесение разметки парковочных мест по ГОСТ Р 51256-2018. На парковочных местах инвалидов должна быть нанесена разметка 1.24.3 по ГОСТ Р 51256-2018.
2. Наличие и количество парковочных мест для маломобильных групп населения определяется в соответствии с законодательством.
3. В соответствии с п. 5.2.4. СП 59.13330, габариты специализированного места для стоянки (парковки) транспортных средств инвалида на кресле-коляске следует предусматривать размером 6,0 × 3,6 м, что дает возможность создать безопасную зону сбоку и сзади машины. В случае расположения парковочного места вдоль проезжей части, его длина должна составлять 6,8 м.
4. При параллельной, перпендикулярной и парковке с расстановкой автомобилей под углом 30 и 45° рекомендуется посадка крупномерных деревьев через каждые 5–7 машино-мест.

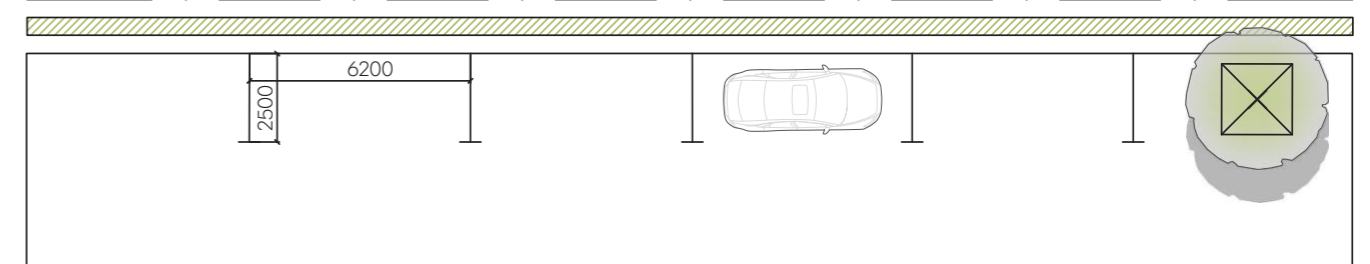
ПАРКОВОЧНЫЕ МЕСТА ДЛЯ МАЛОМОБИЛЬНЫХ ГРУПП НАСЕЛЕНИЯ



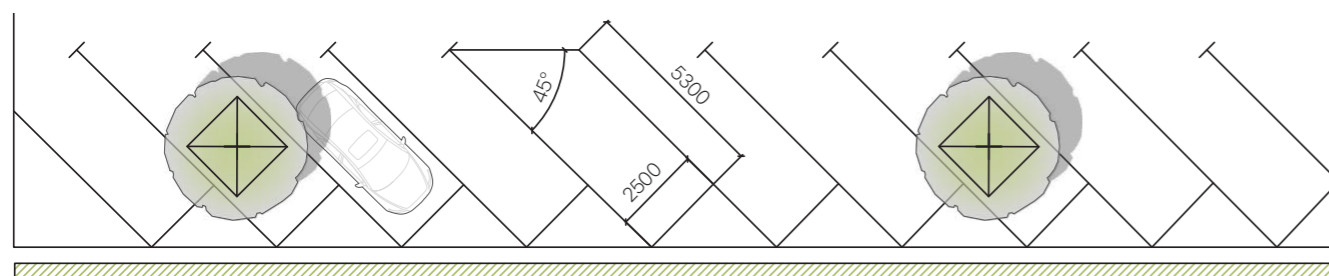
ПАРКОВОЧНЫЕ МЕСТА ПОД УГЛОМ 30° ПО ОТНОШЕНИЮ К ПРОЕЗЖЕЙ ЧАСТИ



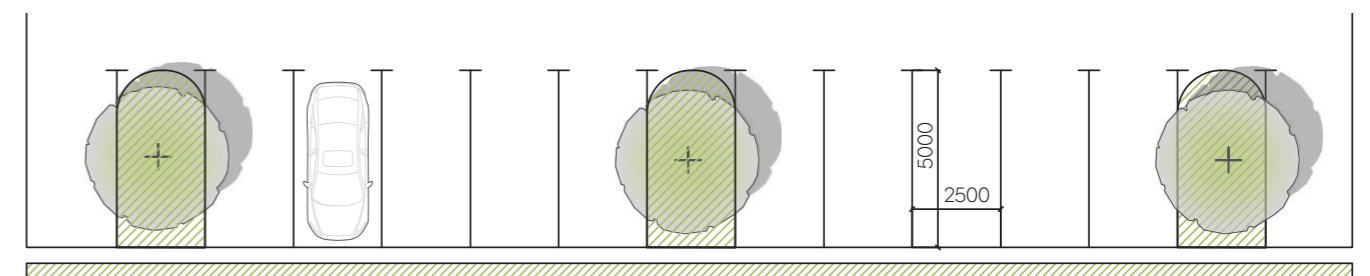
ПАРАЛЛЕЛЬНЫЕ ПАРКОВОЧНЫЕ МЕСТА



ПАРКОВОЧНЫЕ МЕСТА ПОД УГЛОМ 45° ПО ОТНОШЕНИЮ К ПРОЕЗЖЕЙ ЧАСТИ



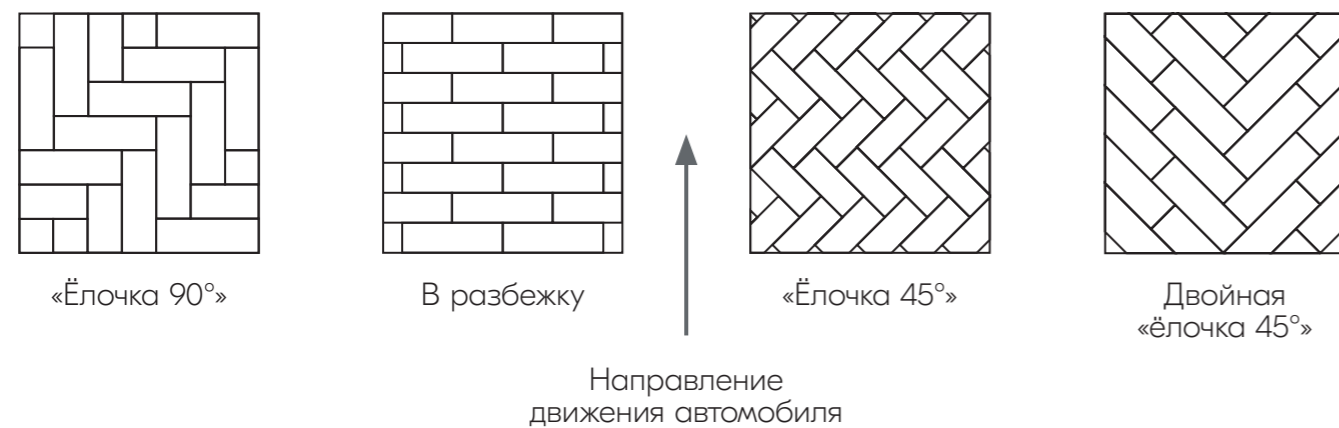
ПЕРПЕНДИКУЛЯРНЫЕ ПАРКОВОЧНЫЕ МЕСТА



**РЕКОМЕНДАЦИИ:**

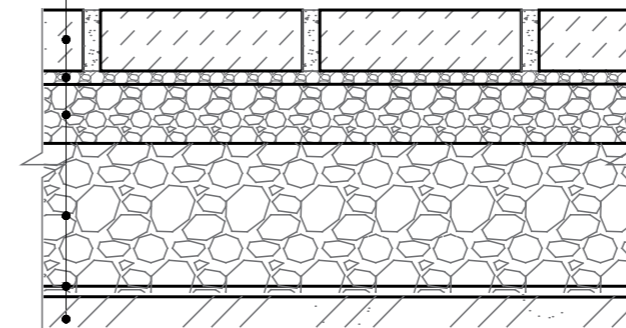
1. На парковках рекомендуется использовать покрытия, которые будут отличаться от покрытий в окружающих зонах как визуально, так и фактурно. Рекомендуется использование проницаемых покрытий ввиду их экологичности (естественный водосбор, уменьшение поверхностного стока, сокращение стока загрязняющих веществ).
2. Следует выбирать покрытие, устойчивое к воздействию химических веществ (масел, растворителей, бензина). Рекомендуется использовать вибропрессованный или клинкерный вид плитки. Не рекомендуется использовать газонную решетку.
3. Чтобы разнообразить монотонность дорожного покрытия, возможно комбинировать брусчатку и плитки различных типов, форм, искусственных и натуральных материалов.
4. Для того чтобы предотвратить разрушение, при устройстве дорожного покрытия рекомендуется использовать мелкоштучные элементы. В связи с высокой нагрузкой и интенсивным использованием, толщина плитки на автостоянках должна быть  $\geq 100$  мм.
5. В соответствии с СП 508.1325800.2022, п. 5.2, направление укладки плитки должно быть выбрано таким образом, чтобы при движении автомобилей продольная ось мощения не совпадала с направлением движения. Некорректно выбранная схема укладки дорожного покрытия может привести к его разрушению, образованию колеи.

ВАРИАНТЫ РИСУНКА МОЩЕНИЯ



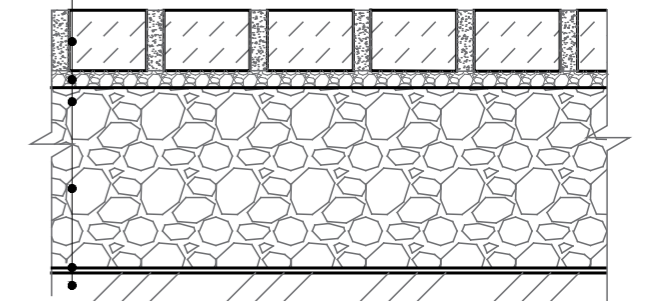
1. Проницаемое мощение плиткой из бетона | натуральным камнем

- Натуральный камень | бетонная плитка (100–120 мм)
- Щебень мелкой фракции
- Щебень средней фракции
- Щебень крупной фракции
- Геотекстиль
- Уплотненный грунт



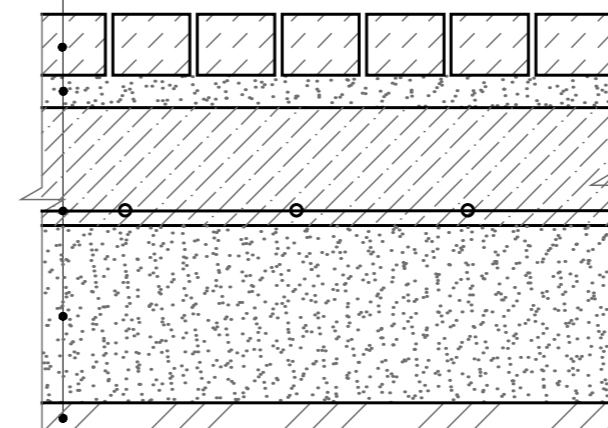
2. Проницаемое мощение мелкоштучной бетонной плиткой | плиткой из натурального камня

- Натуральный камень | бетонная плитка (100–120 мм)
- Щебень мелкой фракции
- Щебень средней фракции
- Геотекстиль
- Уплотненный грунт



3. Мощение мелкоштучной бетонной плиткой | плиткой из натурального камня

- Плитка мелкоштучная из бетона | натурального камня (100–120 мм)
- Сухая цементно-песчаная смесь
- Бетон армированный
- Песок средней крупности с послойным трамбованием
- Уплотненный грунт



4. Основание под асфальтобетон | ЦМА

- Мелкозернистый асфальтобетон
- Крупнозернистый асфальтобетон
- Щебень средней фракции
- Щебень мелкой фракции
- Песок средней крупности с послойным трамбованием
- Уплотненный грунт

